



## Aproximació a la metrologia ibèrica a Catalunya (segles V-II aC)

En aquest treball presentem l'estat de la recerca de la metrologia ibèrica aplicada a l'arquitectura. S'analitza un conjunt ample d'assentaments, amb una cronologia que abasta des de l'ibèric ple fins a la romanització, i un àmbit geogràfic que comprèn tot el nord-est de la península Ibèrica. L'anàlisi metroològica de l'urbanisme i els sistemes defensius ibèrics ens han permès identificar dos possibles sistemes de mesures propis de les comunitats ibèriques. La definició de les proporcions geomètriques emprades a les construccions, així com les propostes de restitució d'aquestes, ens permet identificar una repetició de mòduls que mostren el probable ús d'eines de mesura. Conjuntament, hem comprovat que tant l'aplicació d'unitats constructives mediterrànies com dels principals sistemes de proporcions indiquen que el món ibèric català es troba immers dintre dels principals corrents característics de la *koiné* mediterrània entre els segles V i II aC.

Paraules clau: metrologia, arquitectura ibèrica, urbanisme, torres defensives, eines de mesura, geometria.

### Introducció

L'objectiu d'aquest treball és apropar-se als patrons constructius ibèrics i intentar determinar la possible existència d'un sistema de mesures indígena aplicat a l'arquitectura i a l'urbanisme. Tal i com ha estat possible comprovar al cas del País Valencià, l'existència d'un sistema de pesos establert i tipificat seguint un patró bronze (Grau, Moratalla 2003: 47-49) és un gran indicatiu per ratificar l'existència en època ibèrica d'un sistema de mesures associat a aquest sistema de pesos. Malauradament, la pràctica inexistència en el context català de ponderals de bronze no permet definir una organització dels sistemes de mesures. L'escàs nombre de restes de ponderals en bronze, en comparació amb el que esdevé al País Valencià, no ajuda a clarificar aquest aspecte, tot i que el fet que

Dans cette étude, nous présentons l'état de la recherche sur la métrologie utilisée dans l'architecture ibérique. Nous analysons plusieurs sites allant de la période ibérique jusqu'à la romanisation. En ce qui concerne le cadre géographique, l'étude est centrée dans le nord-est de la péninsule Ibérique. L'analyse métrologique de l'urbanisme et des systèmes défensifs ibériques nous a permis d'identifier deux possibles systèmes de mesures propres aux communautés ibères. La définition des proportions géométriques utilisées dans les constructions ainsi que les propositions de restitution de celles-ci nous permettent d'identifier une répétition de modules qui suggère l'utilisation vraisemblable d'outils de mesure. De manière globale, l'application d'unités de construction méditerranéennes ainsi que les principaux systèmes de proportion indiquent que les sociétés ibères de la Catalogne participent des principaux courants propres à la *koiné* méditerranéenne entre les siècles V et II av. J.-C.

Mots clé: métrologie, architecture ibérique, urbanisme, tours défensives, outils de mesure, géométrie.

aquests existeixin ja implica una voluntat de regulació per part de les elits ciutadanes, i una necessària adaptació als sistemes comercials mediterranis.<sup>1</sup>

Amb relació als plantejaments urbanístics, malgrat que bastants assentaments ibèrics presenten una disposició irregular i amb una aparent manca d'uniformitat, lluny de l'ortogonalitat que caracteritza l'urbanisme d'altres cultures contemporànies, alguns elements indiquen l'existència d'una planificació racional prèvia. Entre ells esmentem la distribució regular de les cases adossades a un mur comú i compartint parets mitgeres, els indicis de separació entre l'espai públic i l'espai privat, o l'existència d'espais de circulació clarament diferenciats. Tot això implica que prèviament ha estat necessària una subdivisió de

1. Agraïm aquesta informació a N. Morell (ICAC).

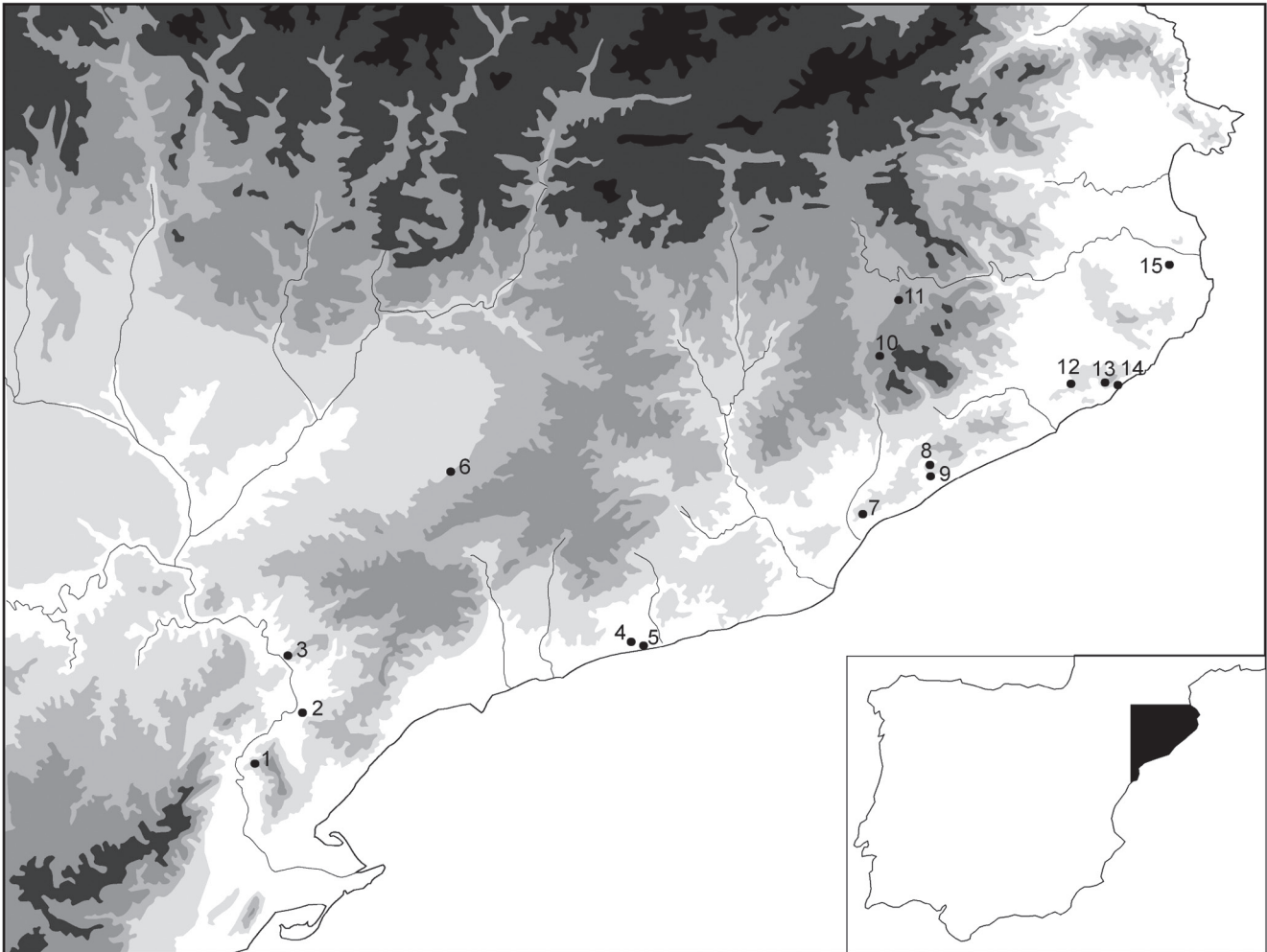


Fig 1. Situació de jaciments esmentats en el text. 1: Castellot de la Roca Roja; 2: Castellot de Banyoles; 3: Sant Miquel; 4: Les Guàrdies; 5: Alorca Park; 6: Estincells; 7: Turó d'en Boscà; 8: Burriac; 9: Turó dels Dos Pins; 10: Turó del Montgrós; 11: Casol de Puigcastellet; 12: Montbarbat; 13: Puig Castellet; 14: Turó Rodó; 15: Puig de Sant Andreu.

l'espai en parcel·les o lots realitzats en base a uns sistemes mètrics preestablerts. De la mateixa manera, el que plantejgem és la necessitat racional per part dels constructors ibèrics d'una disposició mental prèvia a l'edificació. Per a aquest fi és necessària la utilització d'un sistema de mesures reglat, més o menys establert, i que com correspon a la resta de pobles de la Mediterrània estaria seguint uns models antropomètrics senzills.

Conjuntament, hem centrat la nostra atenció en el plantejament geomètric constructiu ibèric. D'aquesta manera hem proposat diverses restitucions geomètriques, on el mòdul o element mètric és la mesura bàsica per a la construcció de tota teoria de la proporció, és a dir, hem de trobar la mesura bàsica constructiva, a partir de la qual es disposen la resta de les dimensions. Aquest punt, a diferència d'altres zones com la Gàl·lia meridional, pràcticament no ha estat tingut en consideració en la recerca al nostre país, que s'ha centrat en els sistemes geomètrics reguladors d'algunes torres ibèriques, on es comprova que els ibers eren coneixedors dels sistemes de representació geomètrica característics de la Mediterrània a l'antiguitat.

En el cas de l'arquitectura ibèrica, el procediment d'arribar a determinar el mòdul o la unitat de mesura ha estat identificar primer el plantejament geomètric

i, posteriorment, a partir d'aquest, individualitzar el patró emprat. Aquest mètode d'apropament és invers a l'emprat a l'arquitectura grega o romana, on en primer lloc es determina el sistema de mesures i posteriorment es proposa quina n'hauria estat la restitució geomètrica.

El fet de no disposar de fonts pròpies que ens facin referència al model constructiu ibèric comporta que les nostres interpretacions hagin d'estar basades fonamentalment en l'estudi de l'arquitectura i l'urbanisme com a font pròpia. Aquesta situació, de fet, no és tan diferent del que ocorre al món grec on, tot i que les referències escrites i iconogràfiques són força nombroses, la diversitat d'unitats de mesura ha comportat que les interpretacions proposades per a aquestes unitats hagin estat basades principalment en l'anàlisi arquitectònica de les edificacions, amb les fonts únicament com a suport.

Per a la nostra recerca hem utilitzat fonamentalment els jaciments estudiats més recentment, i en aquells on les distintes fases d'ocupació han estat ben definides i delimitades, especialment quan hem pogut comptar amb una planimetria completa i acurada (fig. 1). En aquest sentit hem prestat especial atenció a aquells poblats que presenten una única fase d'ocupació datada durant el segle III aC, amb l'objectiu que la irrupció de les constants reformes

urbanístiques característiques dels assentaments amb una cronologia més extensa no interfereixin amb els resultats globals, així com intentar evitar en la mesura de les nostres possibilitats altres dificultats com el desconeixement de nivells antics, la transformació d'esquemes constructius o l'espoli de murs.

## Antecedents de la recerca en el món ibèric

Sobre la metrologia ibèrica, la major part dels escassos estudis realitzats fins avui s'ha centrat en l'anàlisi de les fortificacions, amb uns resultats especialment satisfactoris i prometedors, encara que han de ser presos també amb certa precaució.

La primera aproximació a la metrologia de les fortificacions ibèriques fou presentada per P. Moret, on l'anàlisi d'una sèrie de recintes emmurallats complexos al món ibèric permetia a l'autor demostrar com les influències mediterrànies es manifesten a les fortificacions, encara que des d'una interpretació indígena dels patrons orientals (Moret 1998, Moret 2002). La principal aportació d'aquesta publicació va ser obrir un camí d'estudi ignorat fins llavors en la historiografia ibèrica.

A la zona catalana els únics estudis d'interpretació metrològica que tenim s'han centrat en les fortificacions, i en menor mesura, en altres construccions especialment significatives de la comunitat: els temples i els magatzems. La recerca de P. Moret va interpretar els principals sistemes defensius de la cultura ibèrica a Catalunya, aventurant l'existència d'un patró ibèric de 0,32 m aplicat a la fortificació, i que l'autor documenta a la zona ausetana (Folgueroles i el Brull) (Moret 1998: 87-88, Moret 2002: 200-202). La posterior recerca portada a terme per altres investigadors seguint l'estela oberta ha portat a contrastar els resultats proposats, identificant aquest tipus de mesura a diversos assentaments de la zona de l'Ebre, per exemple a les torres del Castellot de la Roca Roja (Benifallet), al Castellot de Banyoles (Tivissa), al barranc de Musselló (Flix) (Noguera 2002: 121-127), i al poblat ibèric de Sant Miquel (Vinebre) (Genera *et al.* 2005: 631).

La qüestió que resta oberta, per tant, és la particularitat o no d'aquest "peu ibèric" de 0,32 m, amb la qual cosa caldria contrastar-lo amb la dinàmica de la zona meridional de la península. O bé si, contràriament, es tractaria d'un préstec dels patrons mediterranis, sense excloure la possible convivència dintre d'un mateix assentament de diverses unitats de mesura, tal i com es dona a Sicília (Isserlin i Taylor 1974: 94-95).

Fora dels plantejaments mètrics a l'arquitectura defensiva, la recerca al món ibèric català és especialment minsa. Únicament disposem de l'estudi presentat per P. Moret al voltant del temple urbà del puig de Sant Andreu d'Ullastret, on la modulació proposada s'emmarcaria dintre d'un complet projecte urbanístic que es podria aplicar també a la distribució del conjunt d'illes de cases (Moret 2004: 142). Respecte a d'altres estudis relatius a temples o santuaris urbans ibèrics de Catalunya no disposem de cap altre estudi en profunditat, tot i que cal tenir en compte també la

dificultat de poder atribuir l'existència i diferenciació dels llocs de culte dintre del món ibèric català (Vilà 1997: 538-539). Respecte a la definició mètrica de les estructures d'emmagatzematge ibèric, comptem amb l'anàlisi dels magatzems de la Moleta del Remei d'Alcanar (Gracia 1995: 92-94).

Dintre de l'estructura urbana de l'assentament, els estudis pioners es van centrar en l'anàlisi microespacial dels recintes, seguint les teories de l'arqueologia espacial de mitjan anys vuitanta, i que es va reflectir en les publicacions periòdiques de la sèrie d'*Arqueologia Espacial* del Seminari d'Arqueologia i Etnologia de Terol. Dintre d'aquesta sèrie són d'especial interès per al cas català els estudis d'Enriqueta Pons a l'assentament del puig Castellet de Lloret de Mar, on es proposa a grans trets un intent de modulació reguladora de l'urbanisme (Llorens *et al.* 1986: 249). El següent intent de definir un pla regulador dels assentaments serà l'estudi de P. Moret al Puig de Sant Andreu d'Ullastret, anteriorment esmentat. En definitiva, encara resta incidir en els plantejaments urbanístics que es van aplicar a l'estructura de l'assentament, tal i com s'ha estudiat als assentaments protohistòrics de la Gàl·lia meridional com Lattes (Garcia 1996) o Salses-le-Château (Ugolini 2002).

A l'àmbit de la cultura ibèrica peninsular el volum d'estudi sobre patrons mètrics arquitectònics i urbanístics és igualment escàs. Els primers intents de definició d'una influència colonial a la metrologia indígena del sud de la península van ser novament definits per P. Moret, quan analitzà el recinte de Torreparedones a Còrdova com una fortificació indígena amb una arrel metrològica púnica (Moret 1998: 90). Cap altre recinte fortificat de l'àmbit ibèric no ha estat interpretat metrològicament, i al contrari del que ocorre a Catalunya les principals línies de recerca metrològica s'han centrat en les estructures urbanes, tot i així els estudis es limiten a l'assentament de L'Oral (San Fulgencio, Alicante), on els investigadors van voler apreciar una adaptació i evolució pròpia de l'urbanisme ibèric des del segle v aC (Abad i Sala 1993: 162). Aquest aspecte ha estat descartat a les següents publicacions sobre aquest jaciment (Abad i Sala 2001), tot i que ha estat esmentada la potencialitat del poblat per a l'anàlisi metrològica, ja que és força evident l'existència d'un plantejament previ i una distribució racional de les estructures (Moret 2002: 190). En segon lloc, cal destacar especialment els estudis portats a terme al jaciment de La Picola (Santa Pola, Alacant) on s'atribueix un model arquitectònic grec dintre d'un assentament indígena; la restitució metrològica ha estat proposada a partir de la repetició i regularitat de l'amplada de les estances, l'amplada de les illes de cases i, en darrera instància, les mesures dels tovots (Badie i Moret 1998: 56). És especialment significativa per l'excepcionalitat que suposa la presència d'un model d'aquesta regularitat i plantejament a la costa alacantina, dintre d'un context plenament indígena, i on tant els materials recuperats com la tècnica constructiva són plenament ibèrics. Així doncs, al cap i a la fi és força difícil atribuir un origen grec únicament basant-nos en l'anàlisi metrològica, sense que la resta d'elements indiqui clarament una ascendència hel·lènica. Caldria deixar,

per tant, oberta la interpretació d'aquest assentament valorant la possibilitat més fiable que es tracti d'una interpretació indígena d'uns models grecs.

En darrer lloc, no hem d'oblidar la plasmació del plantejament metrològic a les tècniques i als elements emprats en la construcció. A la publicació de l'assentament de La Picola ja s'esmentava la possibilitat de la contrastació de les mesures de les toves com a referent per poder aplicar estudis mètrics. A la Celtibèria, l'important conjunt de toves senceres recuperades als diversos assentaments ha permès proposar l'existència d'un "peu celtibèric" que s'adapta a les modulacions de les toves i que es correspon amb un patró de 0,24 metres (Curchin 2002: 253). Al cas català, tot i que es disposa actualment d'un considerable volum de toves recuperades, la variabilitat de les mesures d'aquestes no permet definir un patró específic, les seves mides depenent del lloc on han de ser disposades. En casos excepcionals com l'Illa d'en Reixach (Ullastret), on les toves s'han conservat *in situ* a l'alçat del mur de tanca, sí que ha estat possible identificar una unitat de les mesures d'aquestes (0,44-41 × 0,31-33 × 0,10 metres) (Chazelles 1999: 82). Aquestes dimensions no es repetiran, però, en altres assentaments coetanis (segles v-IV aC) on es conserven els alçats en terra, com ara mas Castellar de Pontós on les dimensions de les toves són de 0,50 × 0,32 × 0,6 metres (Pons 2002: 79).

## Urbanisme i distribució de l'espai habitat: els sistemes de repartiment de l'hàbitat

Dintre d'aquest punt analitzem tant la distribució urbanística de l'assentament com el repartiment de l'espai habitat, és a dir, l'espai domèstic, ja que considerem que aquests dos punts són inseparables i funcionen conjuntament. L'estudi ha estat centrat especialment en assentaments fundats de nova planta durant el segle III aC com ara Puig Castellet, Estinçells o Castellet de Banyoles, on disposem de l'avantatge de l'existència d'una fase constructiva, de manera que és possible esbrinar quin ha estat el plantejament urbanístic general i plantejar una restitució mètrica més acurada; així, en aquests jaciments hem pogut observar una regulació integral de la distribució de l'espai habitat. A més d'aquesta sèrie d'assentament hem plantejat també una restitució modular al poblat ibèric d'Alorda Park, on la fase constructiva del segle V aC es caracteritza per una reforma integral de l'urbanisme, i és aquí on hem volgut veure un cert plantejament a nivell modular.

### ***Ciudadella ibèrica d'Alorda Park (Calafell, Baix Penedès)***

La fase en què centrem la nostra recerca és l'anomenada fase II, que suposarà la reestructuració del poblat vers la darrerria del segle V aC. Aquest moment coincideix amb una total transformació de l'interior del recinte i un replantejament estructural que porta a l'organització d'una nova xarxa viària força regular i ortogonal; aquest sembla delimitar l'existència d'un barri sud amb la presència de dues illes de cases

isolades, i diferents de la resta de construccions del mateix moment, que seguirien el model "clàssic" de cases en bateria adossades al mur de tanca, compartint parets mitgeres i obrint a un espai central (Moret 2004: 135).

Aquesta completa reestructuració de l'urbanisme del poblat ens marcaria l'existència d'un plantejament previ preconcebut de distribució de l'hàbitat amb una sèrie de "lots" de terreny, a més de deixar un espai obert comunitari al nord-oest a mode de plaça que amortitza construccions anteriors (Sanmartí i Santacana 1992: 28). Serà aquest el principal moment constructiu, ja que és en aquesta etapa quan es realitza un plantejament integral de distribució del sòl, que serà el que condicionarà posteriorment l'evolució urbanística de l'assentament, a excepció únicament de les reformes portades a terme durant el segle III aC a l'edificació de l'anomenada casa del Cabdill.

L'anàlisi metrològica se centrarà en l'esmentat barri sud, format pels recintes C-D-O i L-S-V (fig. 2). La casa L-S-V presenta unes mesures exteriors de 7,50 metres de costat, amb una superfície de 63 m<sup>2</sup>, i una amplada de murs d'aproximadament 0,48-0,50 m. Per altra part, la casa C-D-O presenta unes mesures externes de 7,45 metres al costat més curt, i 8,80-9 metres al costat més llarg, delimitant, per tant, una superfície de 68 m. L'amplada dels murs oscil·la entre 0,45 i 0,60 m. La darrera mesura que ha de ser presa en consideració és la del carrer central que separa els dos blocs de cases, les dimensions del qual oscil·len entre 2,45 i 2,48 metres. Aquest serà l'únic espai de circulació a prendre en consideració per als nostres estudis ja que sembla que la resta dels espais de circulació estan condicionats per la implantació urbanística del conjunt constructiu.

Aquestes mesures poden ser expressades mitjançant 24 peus de 0,31 metres (7,44 metres), que es corresponen també amb quatre brases de sis peus. Hem aplicat aquí la mateixa mesura que hem pogut identificar a la torre Y-Z, corresponent al mateix moment constructiu i de la qual farem esment posteriorment. A més, el costat més llarg de la casa C-D-O coincideix amb un patró de 29 peus (9 metres). En darrer lloc, l'espai de separació entre els dos recintes amb una distància entre 2,45 i 2,48 metres pot ser plasmat novament seguint aquest mateix mòdul, ja que encaixa perfectament amb un patró de vuit peus de 0,31 metres (2,48 metres).

### ***Castellet de Banyoles (Tivissa, Ribera d'Ebre)***

La nostra recerca i interpretació se centra a l'anomenada zona 2, compost per un seguit de recintes i estances situades al costat nord de l'assentament i adossades les unes a les altres adaptant-se als límits de la plataforma, i separades per un carrer central que delimita un barri perifèric i un altre d'interior (Asensio *et al.* 2005). L'urbanisme del barri interior de la zona 2 presenta certes diferències respecte al barri perifèric, en aquest cas els recintes presenten una complexitat formal més reduïda, amb una subdivisió interna de tres o quatre estances. La superfície d'aquests recintes és també més reduïda, al voltant

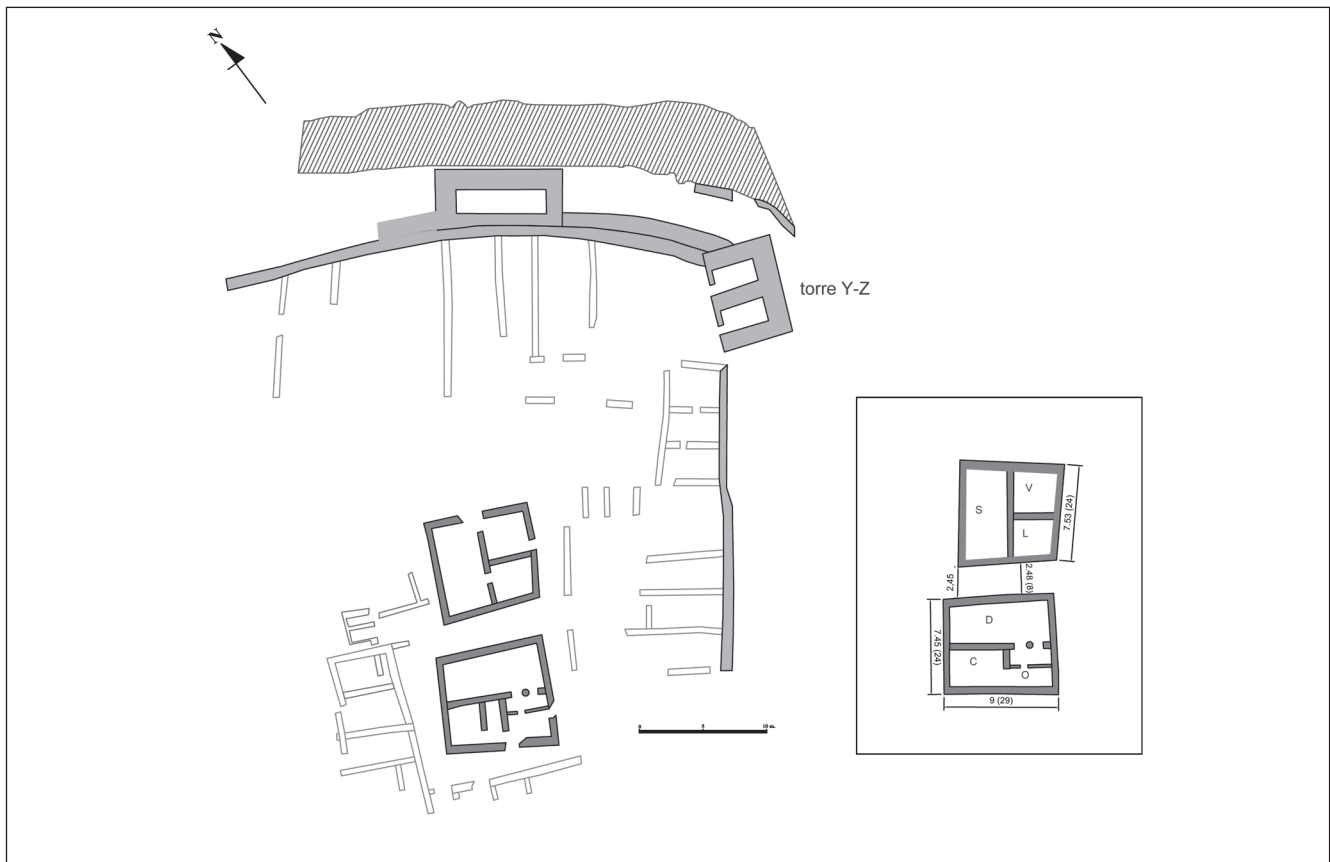


Fig 2. Ciutadella ibèrica d'Alorda Park amb la restitució mètrica dels blocs de cases.

de 70-75 m<sup>2</sup> enfront dels vora 350 m<sup>2</sup> de l'edifici 2 del barri perifèric. Aquest barri es configura amb un seguit de recintes adossats els uns als altres i els quals s'alineen al voltant d'un mur corregut que actuaria com a paret del darrere de tots ells. Aquestes cases disposades a banda i banda del mur s'obren, per tant, al carrer anteriorment esmentat i a un altre carrer o una possible zona oberta.

En un moment inicial es divideix l'espai amb una sèrie de blocs regulars o lots cadascun dels quals s'associa a un determinat nucli familiar. És aquest el cas del bloc 1 format pels recintes 54, 89, 90 i 129. El bloc 2 es troba format pels recintes 92, 93, 94 i 95, i separat de l'anterior pel recinte 91.

La presa de mesures al camp de les estructures del barri intern ha proporcionat un volum de dades interessant. Hem observat que l'amplada dels murs és pràcticament una constant al llarg dels recintes que hem estudiat, la qual cosa per altra banda, és també característica del conjunt d'estances excavades a l'assentament. Als blocs 1 i 2 la suma d'aquests valors presenta una constant d'aproximadament 0,32 m, amb una petita diferència entre els murs interiors i els exteriors, que presenten una amplada un xic més gran (0,35-0,36 m), això pot remetre també al fet de servir de murs de delimitació de l'hàbitat i haver estat aixecats en un moment inicial de la construcció d'aquest sector (fig. 3).

Per altra banda, l'estudi de conjunt d'aquest bloc presenta unes modulacions característiques, ja que sembla que parteix d'un peu de 0,32 m que definiria l'amplada dels murs, aquest ha estat repetit un nombre

variable de vegades per tal de configurar l'espai intern del bloc. En aquest sentit, la llargada total del bloc 1 podria fer una modulació aproximada de 33 peus (10,57 metres); l'amplada total d'aquest bloc sembla constatar una modulació aproximada de 20 peus i mig (6,55 metres); l'amplada del recinte 89 podria constatar una modulació de 10 peus (3,22 metres), i en darrer lloc l'amplada del recinte 54 sembla que es correspon amb una modulació de 12 peus (3,87 metres).

### ***Puig Castellet (Lloret de Mar, la Selva)***

A l'assentament ibèric del puig Castellet han estat identificats un total d'onze recintes, els quals s'associen a tres moments constructius immersos tots tres dintre del segle III aC. Pot establir-se com a data inicial el període entre el 275 i 250 aC, i un moment final cap al 218 aC coincidint amb el desembarcament romà a Empúries.

El fet de poder accedir a un poblat excavat en extensió on les fases constructives són clares i ben delimitades és un avantatge que ens ajuda a comprendre millor la dinàmica de funcionament del poblat, a més de permetre escollir quins són els recintes més adients per poder realitzar un apropament a la metrologia de l'assentament.

En un primer moment es construeix la muralla est i nord, i la torre nord-est, a més dels espais 0, 2, 3 i 4 conformats per una sola habitació sense divisió interior (Llorens *et al.* 1986: 250). Dintre de la segona fase s'engrandeix l'hàbitat, s'ocupa la totalitat de l'espai disponible i es compartimenten les unitats



Fig 3. Planta general de la zona 2 amb el barri intern del Castellet de Banyoles (modificat a partir d'Asensio *et al.* 2005) i restitució dels blocs 1 i 2 d'aquest barri.

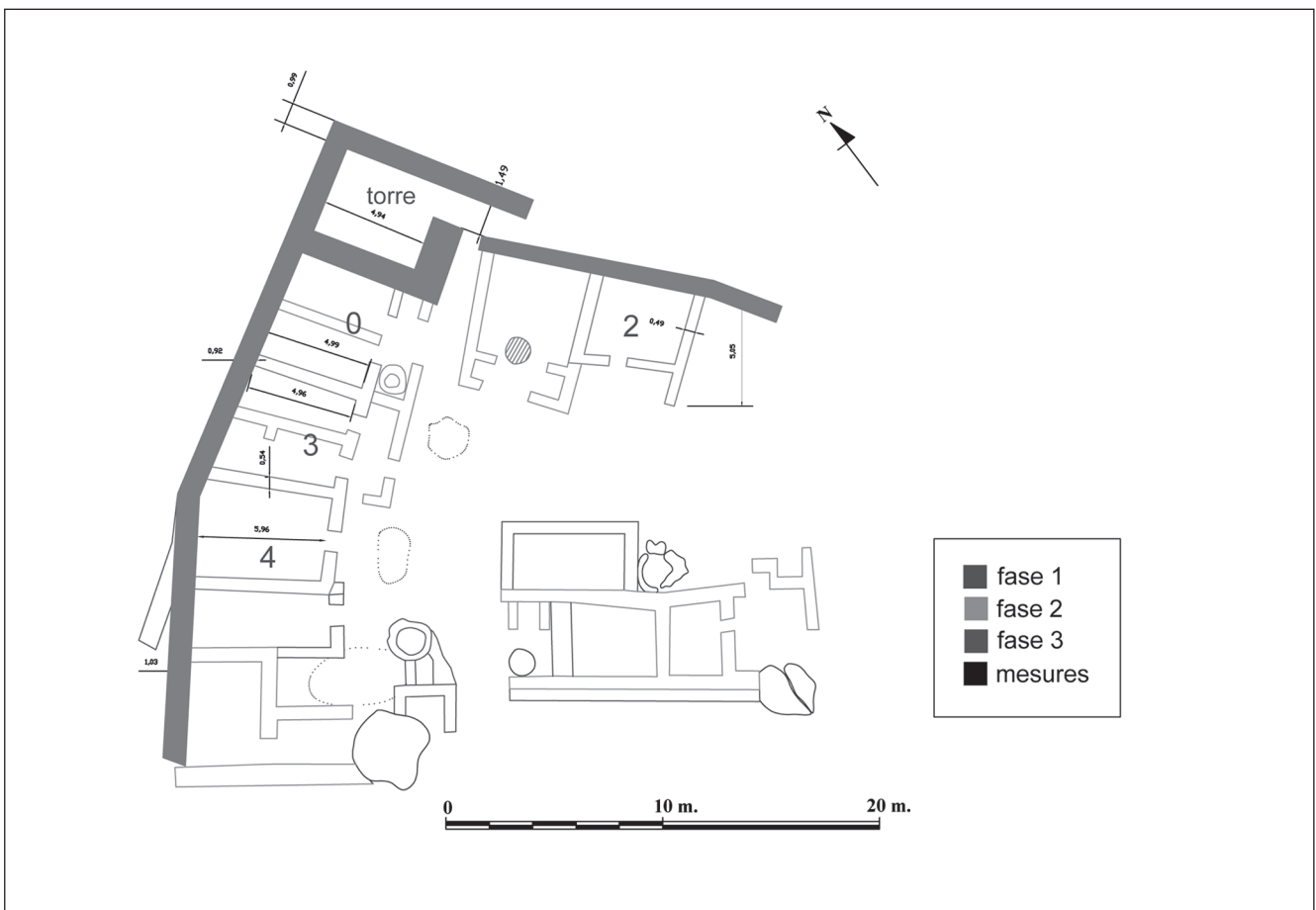


Fig 4. Restitució mètrica modular del puig Castellet de Lloret de Mar.

anteriors. Així mateix, s'observa que aquesta repartició interior de l'espai es repeteix sistemàticament, seguint un possible esquema preconcebut, és aquest el cas especialment dels espais 0 i 3, pertanyents a la primera fase constructiva, que en aquest segon moment es divideixen internament formant dues sales, amb una llar a cada estança, i al mateix temps se'ls adossa una avantsala transversal rectangular. Aquest serà, per tant, el model que podem considerar estàndard d'aquesta segona fase, ja que tant les antigues construccions que es reformen com algunes unitats *ex novo* adopten aquest model de casa amb atri.

Partim per a l'estudi metrològic de la primera fase constructiva del recinte, en la qual es marca el perímetre defensiu amb la construcció de la torre per protegir l'entrada, i es realitza la delimitació d'una sèrie d'espais adossats a la muralla. Aquest primer moment serà, per tant, el que marcarà les directrius de les ulteriors reformes, ja que com a nova construcció es parteix d'una concepció prèvia de l'assentament adaptant-lo a l'orografia del terreny, per tal d'aconseguir les condicions òptimes defensives.

Els espais delimitats per la torre, el recinte 0, el 2 i el 3 presenten una amplada pràcticament idèntica, entre 4,94 i 5,06 metres. Per contra, l'espai 4 té una amplada superior (al voltant dels 6 metres), que sembla ser deguda a l'adaptació a l'orografia del turó en aquest punt. Amb aquestes dades inicials proposem l'ús d'un mòdul regulador basat en un colze de 0,50 metres. Aquesta modulació proposada serà la que retrobarem contínuament dintre de l'assentament. Com hem esmentat, l'amplada regular d'aquests recintes d'aproximadament 5 metres, indicaria l'ús d'un patró de 10 colzes, mentre que per al recinte 4 l'espai s'adaptaria a una modulació de 12 colzes (6 metres). El sistema defensiu sembla respondre de la mateixa manera a aquest model. Així, l'espai interior de la torre delimita un espai útil d'aproximadament  $4 \times 5$  m que s'adapta perfectament a aquest patró modular (8 per 10 colzes); a més, la porta d'aquesta construcció amida exactament 1,49 metres (3 colzes), i l'amplada del mur de tanca del poblat (1 metre) respondria a l'adaptació d'un mòdul de 2 colzes. A diferència d'aquest darrer mur, les parets internes de l'assentament mostren unes dimensions de 0,50 metres, que es corresponen perfectament amb un colze (fig. 4). És en aquest darrer lloc on disposem de les proporcions més petites en les quals podem diferenciar la unitat constructiva.

### **Estinçells (Verdú, Urgell)**

Els Estinçells és un exemple del model de poblat ibèric de tendència oval i amb bateries de cases agrupades i obertes a una plaça o carrer central (Asensio *et al.* 2003, Asensio *et al.* 2005). La disposició interna de l'assentament no correspon a un criteri aleatori, sinó que abans de la construcció d'aquest hi hauria alguna mena de repartició de la superfície útil amb "lots" que s'identifiquen amb diferents nuclis familiars i possibles zones d'ús comunitari.

L'anàlisi metrològica de l'assentament dels Estinçells s'ha centrat especialment en el conjunt de cases 1-5, que presenten l'organització interna més complexa. De

la mateixa manera, les cases 1-7 són les que, a més de la major complexitat estructural, representen millor el plantejament constructiu global de l'assentament. Així, si perllonguem hipotèticament l'eix dels murs transversals d'aquestes estances, aquests s'unirien en un punt central que coincideix amb el lloc on es troba la casa 12, que és la primera construcció de l'assentament; d'aquesta forma comprovem que l'urbanisme de la part inferior del poblat s'organitza de manera radial a partir d'un punt central, probablement mitjançant l'ús d'un cordill o corda (fig. 5). Sobre la metrologia de l'assentament hi ha diferents aspectes a tenir en consideració. En primer lloc, sembla evident l'existència a tot el poblat d'un pas de ronda adossat a la muralla i sobrealçat, que formaria part del sistema defensiu del poblat juntament amb el fossat; aquest pas està situat a una distància mitjana de 2 metres al llarg de tot el poblat. Aquesta mesura d'aproximadament 2 metres ens marca a gran escala una modulació que es retrobarà contínuament en la distribució interna de l'hàbitat. En un primer moment, s'aixecarien els murs transversals, que són els que delimiten la superfície habitable. Aquests murs presenten a tot el poblat una llargada de 10 metres, mentre que l'amplada oscil·la entre els 6 i els 7 metres, ja que s'adapta al perfil radial de l'hàbitat. Així, s'originen un seguit de "lots" de planta trapezoïdal. Sembla, per tant, que cada unitat familiar adaptarà aquest patró de distribució interna en funció de les seves necessitats espacials i funcionals.

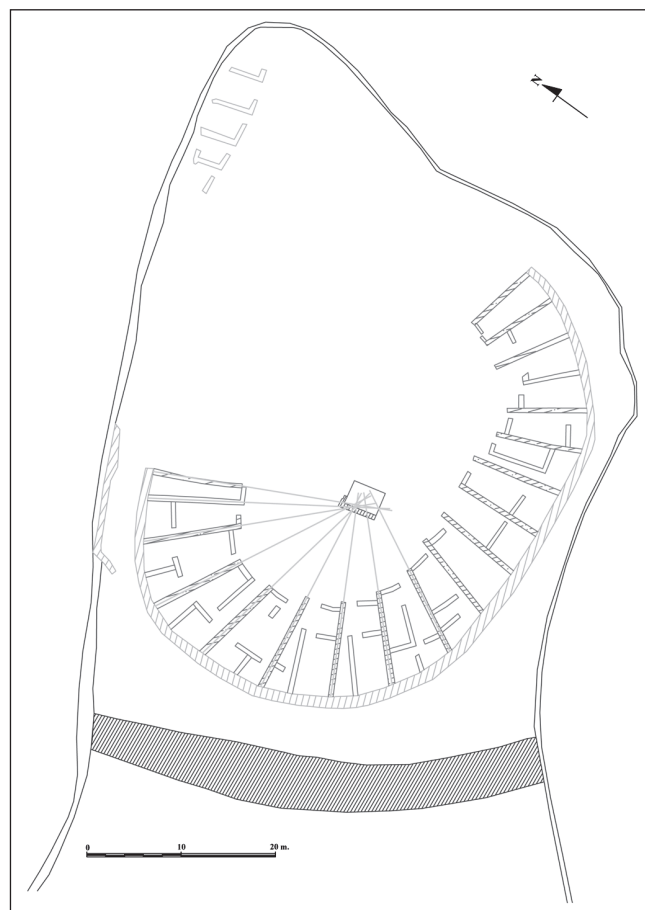


Fig 5. Planta general dels Estinçells amb indicació de l'eix radial i el punt central.

Aquest fet es constata especialment a les cases 1 i 3, ja que són les que presenten una disposició interna més semblant amb dues o tres estances. Agafant l'eix dels murs transversals com a referència mètrica s'aprecia que en ambdós casos el mur intern que delimita pel nord l'habitació de majors dimensions de cada habitatge es troba situat a 4 metres de la paret sud, mentre que el mur longitudinal que tanca l'estança es troba aproximadament a 6 metres de la muralla, és a dir, a 4 metres del mur que delimitaria el pas de ronda (fig. 6).

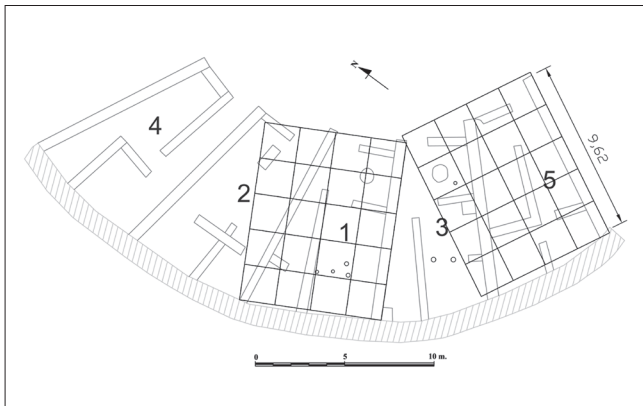


Fig 6. Edificis 1-5 del poblat ibèric dels Estinçells i trama superposada.

Com a unitat modular es pot determinar un possible colze de 0,5 metres, similar a l'identificat al puig Castellet, i sembla que l'alineació de les estructures internes de distribució de l'hàbitat respon a una successió de mòduls de 2 metres (4 colzes). A més, aquesta mesura es pot identificar a alguns murs del poblat, com ara els murs de façana de les cases, que presenten una amplada bastant regular entre 0,47 i 0,50 metres.

## Arquitectura defensiva

Dintre d'aquest punt analitzem un conjunt de torres defensives ibèriques datades entre els segles v i III, i que presenten uns trets unitaris, com ara la seva morfologia rectangular i el fet d'estar projectades inicialment sense estar condicionades per estructures anteriors, raó per la qual en aquestes construccions es poden practicar de manera més sistemàtica els esquemes geomètrics més característics del món ibèric.

### *Ciudadella ibèrica d'Alorda Park (Calafell, Baix Penedès)*

El principal aspecte d'interès per al nostre estudi serà l'anomenada torre Y-Z. Es tracta d'una torre buida de doble cambra que es va bastir dins el segon terç del segle v aC, i fou amortitzada vers la segona meitat d'aquest segle (Sanmartí i Santacana 1991: 332). La seva funcionalitat era la de protegir la porta d'accés al poblat i al mateix temps reforçar el punt més desprotegit del sistema defensiu tancant el turó per la part més accessible.

Aquesta torre presenta unes dimensions totals de 7,90 metres de llargada per uns 5,60 metres d'amplada. L'amplada dels murs és de 1,40 metres, i l'espai intern d'ambdues estances és de 3,28 metres de llargada per 1,84 metres d'amplada.

La proposta de restitució metroològica que presentem es basa en uns principis geomètrics simples, que reflectiran l'adaptació d'un mòdul regular. Aquesta proposta se centra en el principi regular amb el qual es va edificar la torre, i entra, per tant, en el plantejament arquitectònic previ que va poder ser portat a terme per l'arquitecte o mestre d'obres responsable de l'edificació. En un primer moment, la nostra decisió va ser la d'intentar comprovar la proposta de restitució geomètrica seguint l'anomenada proporció àuria, que ha estat proposada per Francesc Gracia (Gracia 1997: 170). La comprovació efectuada demostra que la torre rectangular no va ser realitzada seguint aquesta proporció; en primer lloc, la divisió simple entre la llargada (7,90 metres) i l'amplada (5,60 metres) no dóna com a resultat el número auri (1,618); a més, la restitució de la planta seguint aquesta proporció portaria a una llargada de la torre considerablement superior (9,06 metres) (fig. 7). Partint d'aquesta premissa que caldria descartar, vàrem comprovar que la divisió entre la llargada i l'amplada dóna un resultat (1,41) que coincideix exactament amb l'arrel quadrada de 2. Aquest fet ens porta a considerar que la correspondència geomètrica més probable és la basada en un quadrat de  $\sqrt{2}$ . D'aquesta manera s'aprecia com la construcció es basa en un quadrat amb un costat de 5,6 metres, del qual es desprèn un rectangle regular de 7,90 metres (fig. 8). L'anàlisi mètrica detallada mostra que el costat de la torre es pot dividir en tres mòduls d'entre 1,86-1,87 metres, mesura que coincideix amb l'amplada frontal de la torre. Així mateix aquesta mesura es correspon també aproximadament amb l'amplada dels recintes interiors de la torre, mentre que la seva llargada es correspondria, per tant, amb dos mòduls de 1,86-1,87 metres. Aquest mòdul es correspon perfectament amb sis peus de 0,311 metres, és a dir, una braça de sis peus, aproximació mètrica freqüent durant l'antiguitat tant al món grec com al món feniciopúnic. Els sistemes de mesures que observem aquí indicarien l'ús d'una vara o una corda de sis peus, que serà el sistema modulador que s'anirà traslladant. Les dimensions totals de la torre expressades en peus serien de 25 per 18 peus. Com hem esmentat, el mòdul 6 és la base de la construcció; així mateix aquesta estructura es pot descompondre en una aproximació 3:4:5 seguint com a base el patró 6: el costat curt encaixa perfectament amb 18 peus, mentre que el costat llarg i la diagonal de la torre varien en un peu de la norma, però segueixen la mateixa progressió aritmètica (25 i 31 peus, respectivament).

El paral·lel més proper a aquesta estructura és el Castellot de la Roca Roja, que està datat en el mateix moment i que presenta igualment una divisió bipartida a l'interior, tot i que amb unes mesures una mica superiors. La torre del Castellot de la Roca Roja amida exteriorment 8 per 7,10-6,70 metres, amb unes cambres interiors no completament regulars ja



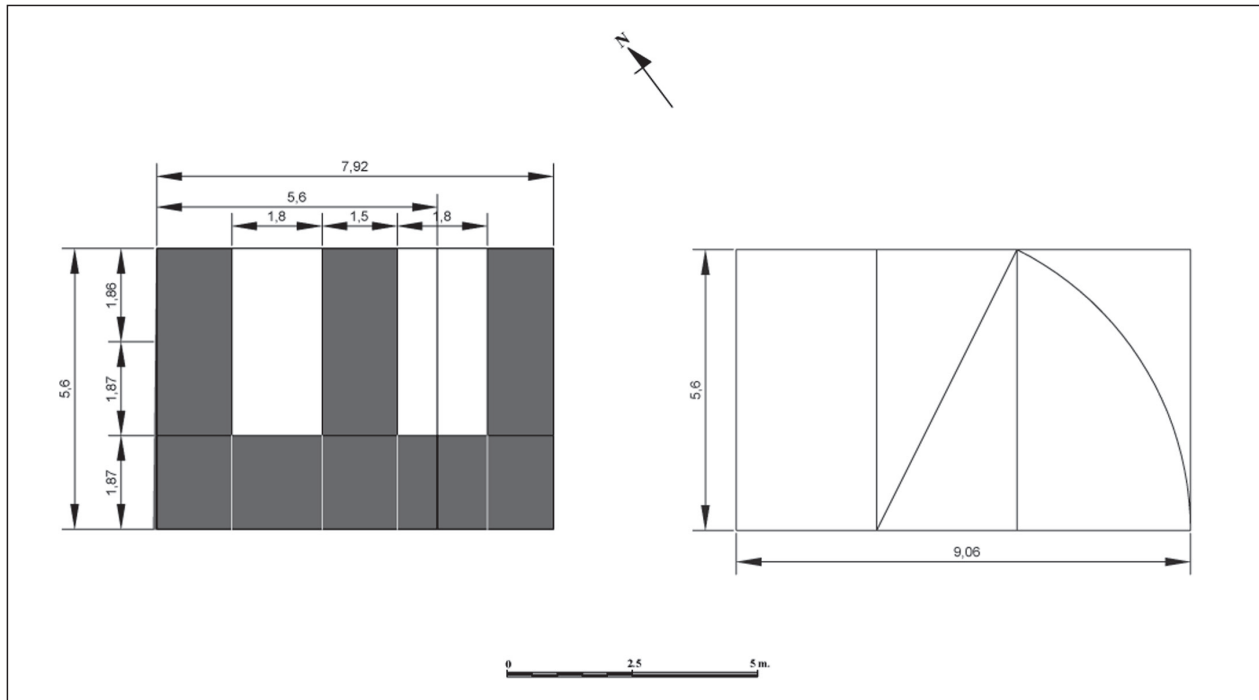


Fig 7. Torre Y-Z d'Alorda Park amb la seva restitució seguint la proporció àuria.

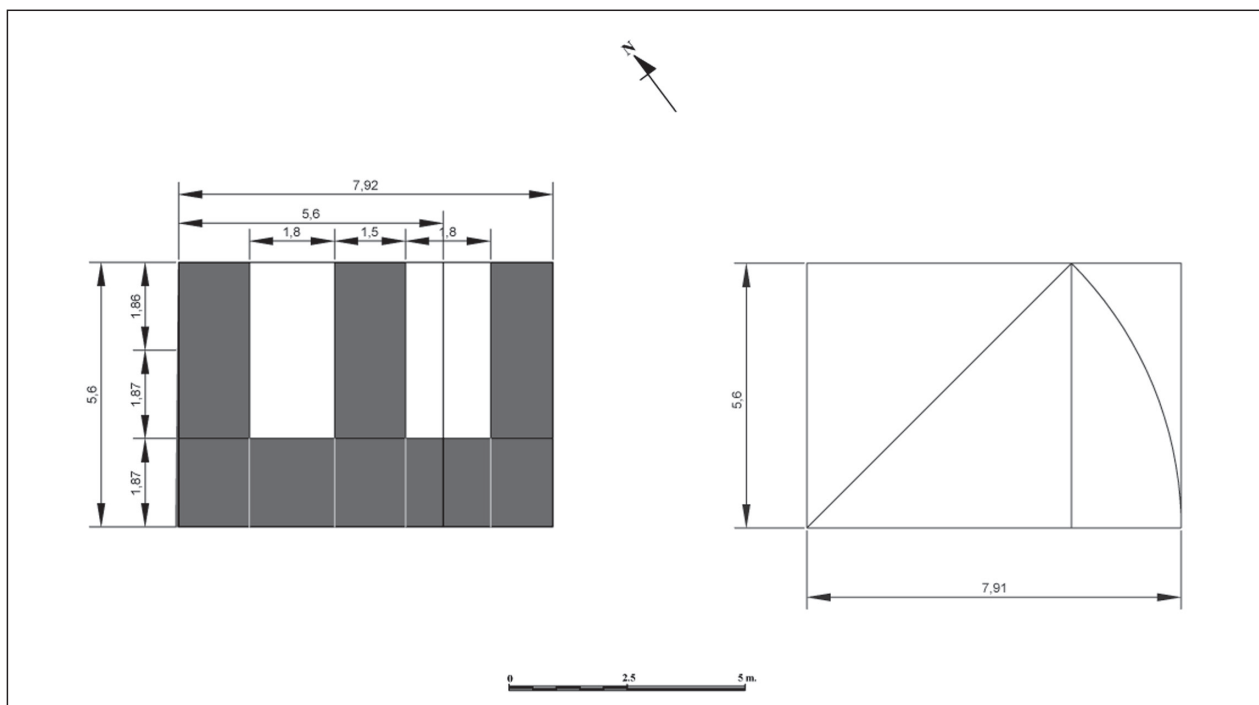


Fig 8. Torre Y-Z d'Alorda Park amb la restitució mètrica i el plantejament geomètric.

que mesuren 4,15 metres de llargada per 2,25-2,75 metres d'amplada. Els murs exteriors presenten una amplada d'1,30 metres, mentre que l'envà interior té una amplada de 0,47 m. Aquesta torre va ser estudiada mètricament per J. Noguera, el qual va observar que es repeteix constantment un patró modular de 0,32 m que indicaria unes mesures de 25 peus al costat frontal, 22 peus als seus costats laterals i 4 i 1,5 peus, respectivament, a l'amplada dels murs (Noguera 2002: 123).

### ***Puig de Sant Andreu (Ullastret, Baix Empordà)***

El recinte fortificat es data entre els segles vi i iv aC i és objecte de constants reformes d'adaptació a la disposició del terreny i a les necessitats constants de mantenir aquesta construcció emblemàtica per a la comunitat (Martín 2000). El primer sistema defensiu es compon de vuit torres circulars, de les quals una hauria estat enderrocada i en el seu lloc

es col·locaria posteriorment una torre quadrangular bipartida durant el segle III aC, les torres es disposen seguint uns llenços de muralla regulars. Aquest primer recinte defensiu delimitaria un recinte de menors dimensions que l'actualment conservat, on les darreres excavacions també han permès definir una part del mur de tanca posterior, i tres possibles entrades situades al costat nord i a l'occidental (Casas *et al.* 2002, Martín *et al.* 2004). En un segon moment constructiu, l'assentament veuria creixuda considerablement la seva extensió amb l'ampliació cap a l'est i cap al nord de l'espai fins a configurar l'aspecte actual. A aquest moment (segle IV aC) correspon la zona de l'istme on es col·loca una torre quadrangular bipartida, i cap al sud-est s'habilita una nova porta i una torre rectangular. Dintre d'aquest moment constructiu cal situar també la disposició en zig-zag de la muralla, que cal entendre com una solució constructiva per assegurar l'estabilitat del sistema defensiu, més que com un préstec poliorcètic mediterrani.

El primer i, per ara, únic estudi metrològic aplicat al jaciment correspon a P. Moret (Moret 1998: 85, Moret 2002: 197). L'estudi metrològic dels llenços regulars del primer sistema defensiu indica un elevat coneixement arquitectònic, i una adaptació directa de sistemes de mesures grecs (Olmos 2008: 275) (fig. 9).

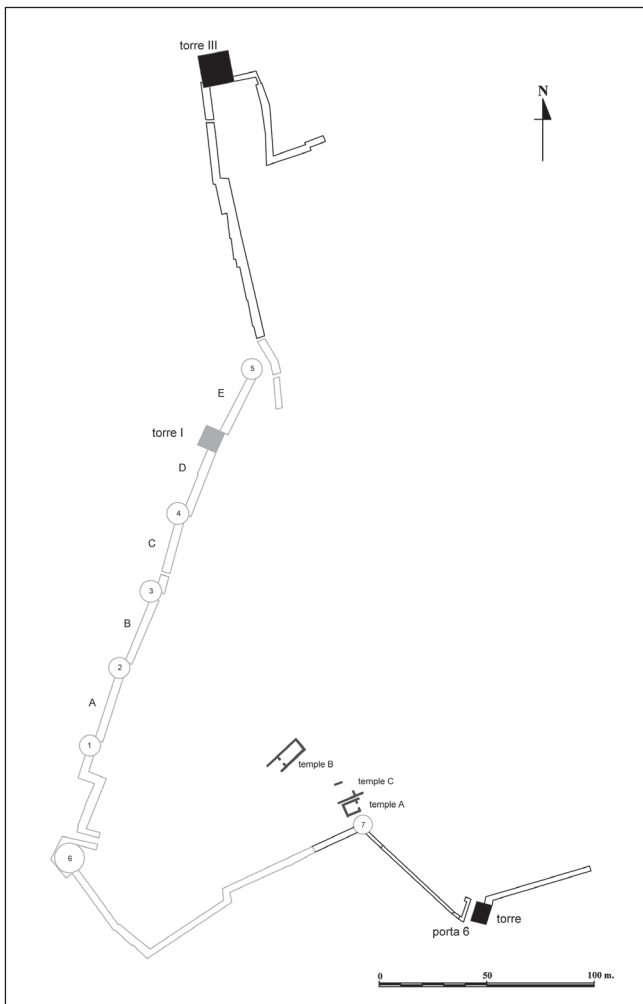


Fig 9. Planta general de l'oppidum d'Ullastret (modificada a partir de De Prado 2006) amb indicació de la torre 6, i els trams de muralla del primer sistema defensiu.

Per a aquest estudi ens centrarem en la restitució metrològica d'alguns elements del segon sistema defensiu de l'assentament. L'element constructiu del segon moment constructiu que mostra un plantejament mètric més evident és la torre de la porta 6 (De Prado 2006: 61). Aquesta torre presenta unes mesures idèntiques a les de la torre Y-Z d'Alorda Park (7,90 per 5,60 metres). Aquest fet ens porta a afirmar que, sens dubte, ha estat utilitzat el mateix plantejament constructiu i geomètric als dos casos. Malauradament aquesta torre només ha estat delimitada en planta, i no podem, per tant, disposar de les mides interiors, ni conèixer la distribució interna d'aquest recinte.

L'atribució d'un plantejament metrològic a la torre III, datada en aquest mateix moment constructiu, resulta una mica més problemàtica. Per una banda, a diferència del que hem observat a la torre d'Alorda Park i en d'altres torres del context ibèric, en aquesta no apreciem cap de les solucions de reconstrucció geomètrica que hem anat apreciand. En aquest cas sembla que les mesures de la torre estan condicionades per l'espai preexistent, ja que s'ha d'adaptar, per una banda, al mur de tanca de l'istme i a l'escala a la qual s'adossa, i, per l'altra, a l'amplada de l'istme que en aquest punt es fa més estret considerablement. Les mesures exteriors de la torre III són 13,4-13,1 metres a la cara externa per 11,5 metres de costat (De Prado 2006: 61). D'aquesta manera, seguint la modulació de la torre de la porta 6 (0,311 m) es pot proposar una restitució mètrica modular de 42-43 peus (13,06-13,73 metres), amb una diferència relativa de  $\pm 0,07$  m, pel vessant frontal i intern, i 37 peus (11,507 metres), amb una diferència relativa de  $\pm 0,007$  metres, pels costats.

### Burriac (Cabrer de Mar, Maresme)

El sistema defensiu de l'assentament només és conegut en alguns trams, la part de llevant de la muralla va ser documentada anteriorment, però la informació no és del tot fiable (Burjachs *et al.* 1991: 159). Centrarem així el nostre estudi en la part de la fortificació millor coneguda, que és l'excavada pel Museu de Mataró a la dècada dels anys 1980. Gràcies a aquestes excavacions es va poder documentar l'entrada meridional (Garcia *et al.* 1991: 201) i la torre de ponent (Burjachs *et al.* 1991: 161).

La torre de ponent havia estat considerada aïllada, i excavada en part anteriorment. En les darreres campanyes d'excavació es va poder comprovar que aquesta torre s'associa a la muralla, i no havia estat buidada completament. La cronologia de la torre i de la muralla en aquest tram remet a la segona meitat del segle IV aC.

El plantejament constructiu de la torre indica una diferència morfològica entre la torre i la muralla; en aquesta última es va fer servir pedres escairades per la seva cara vista i d'un gruix superior. Això planteja que la torre seria bastida en un moment inicial i la muralla s'adossaria posteriorment.

La torre amida 4,19 metres al costat curt i 5,9 metres al costat més llarg, amb uns murs amb una amplada d'un metre, la qual cosa difereix de la muralla, que presenta una amplada d'1,5 metres.

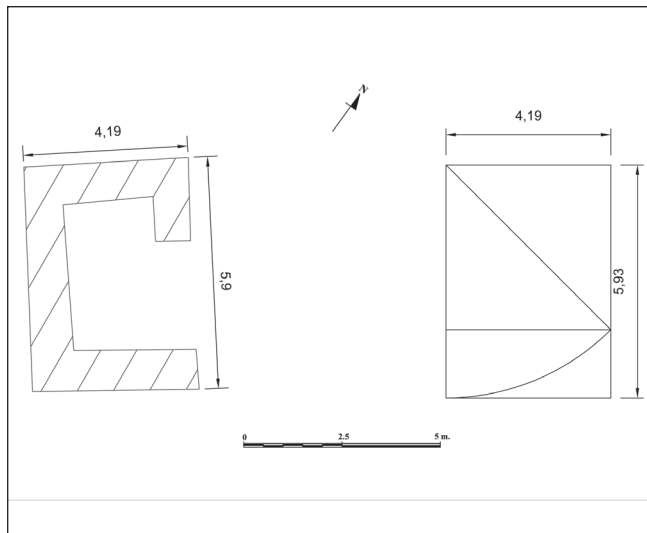


Fig 10. Torre meridional de Burriac amb restitució geomètrica.

L'anàlisi detallada d'aquestes mesures ens porta a plantejar quina podria ser la seva relació geomètrica constructiva. Hem pogut apreciar que el seu plantejament s'apropa molt a la proporció  $\sqrt{2}$  (1,414), així, la diferència entre la mesura real i la restitució geomètrica és pràcticament insignificant, 0,03 metres (1,408) i, per tant, considerem que aquest pot ser el pla modular ideal de la torre, ja que la seva implantació posterior resta una mica modificada per tal d'adaptar-se a l'orografia irregular del terreny (fig. 10).

D'aquesta manera, amb aquesta suma de dades plantejarem una hipotètica modulació d'un patró d'un peu de 0,29-0,30 metres. Aquest peu correspondria a una modulació de 14 peus (0,299 metres) al costat curt de la torre, per 20 peus (0,295 metres) al costat llarg, amb una diagonal associada (7,15-7,20 metres) de 25 peus (0,29 metres). Per altra banda, descomponent aquesta construcció veiem una evolució de 14 peus (en lloc de 15), 20 peus i finalment 25 peus a la diagonal més llarga.

## Casol de Puigcastellet (Folgueroles, Osona)

La fortificació ibèrica del Casol de Puigcastellet se situa en un esperó del riu Ter, i es conforma per una torre avançada de planta rectangular situada en posició central, darrere la qual s'obren un total de deu recintes de planta quadrada.

El seu model constructiu s'ha posat en relació amb la fortificació del turó del Montgròs a la població propera del Brull. A diferència d'aquesta, la torre apareix en un lloc central sense la capacitat de defensa de la porta. Així mateix, la seva funcionalitat com a muralla de compartiments és segons la nostra opinió força discutible, i caldria apuntar més cap a una funcionalitat domèstica d'aquests àmbits, com indica el fet que els àmbits més septentrionals funcionen de manera conjunta i obri a un pati empedrat (Molas *et al.* 1991: 247).

A la primera interpretació metrològica es va determinar l'existència d'un mòdul d'1,26 metres que es repeteix constantment a tota la construcció, i que correspondria dos cops el gruix la muralla, i quatre vegades l'amplada de cada cambra. A més, l'amplada total de la muralla correspondria cinc vegades l'amplada de la torre. Segons P. Moret el mòdul proposat es correspondria amb un peu aproximat de 0,3145 metres. En segona instància, ha estat proposat també el plantejament geomètric que es retrobaria a la torre i a les estances (Moret 2002: 203). Així la torre formaria un rectangle de proporció  $\sqrt{2}$ .

La nostra recerca ha seguit la línia proposada anteriorment, però amb unes modificacions considerables. En primer lloc, el sistema defensiu ha estat mesurat de manera global al camp, i hem pogut observar una sèrie de petites diferències respecte a l'única planimetria publicada.

La torre defensiva presenta unes mesures generals de 12,05 metres d'amplada per 6,15 metres de llargada. Aquestes mesures ens porten a plantejar una restitució geomètrica més propera a la relació 1:2, que no pas a la proporció de  $\sqrt{2}$  (fig. 11). El problema és que la proposta de l'investigador francès va definir

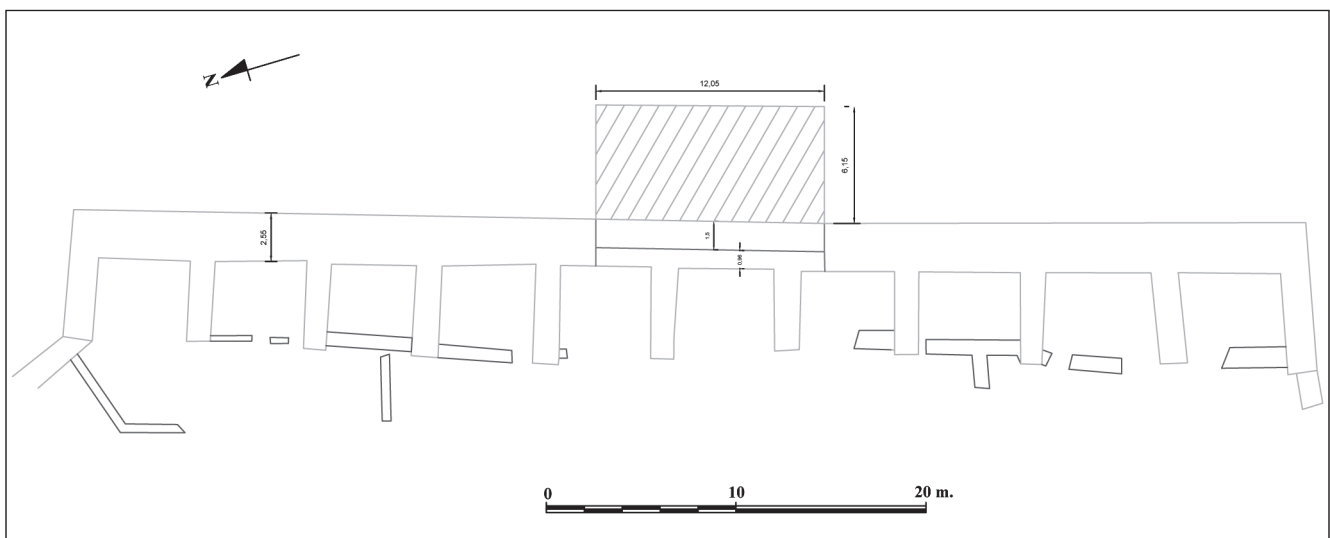


Fig 11. Planta del sistema defensiu del Casol de Puigcastellet amb indicació mètrica de la torre central.

la torre com un element exempt al qual s'adossa la muralla, fet que no és cert ja que l'observació directa d'aquesta estructura prova que el sistema defensiu va ser bastit en diferents fases constructives. Així, vàrem poder apreciar que en un primer moment seria bastit el llenç de muralla, el qual a la zona immediata a la torre o bastió presenta un doble llenç. Posteriorment, la torre és adossada al conjunt, de la mateixa manera que ocorre al turó del Montgròs, la qual cosa impossibilita la relació de  $\sqrt{2}$ .

D'aquesta manera, si acceptem el plantejament geomètric d'1:2 per a la torre trobem una correspondència a nivell modular de 40 i 20 peus, que cal situar entre 0,30 i 0,31 metres.

### Turó del Montgròs (El Brull, Osona)

El recinte emmurallat presenta una complexitat no coneguda al món ibèric català, a excepció feta del Casol de Puigcastellet. La seva particularitat rau en la presència d'una muralla de compartiments, datada entre els segles v i iv aC (Molist i Rovira 1991, López i Riera 2004, López *et al.* 2005). Posteriorment, fou afegida una torre rectangular i una defensa avançada a la zona d'entrada.

L'atribució grega va ser plantejada als anys 1980 quan es va excavar l'interior dels recintes defensius (Molist i Rovira 1993: 126), aquesta hipòtesi ha estat mantinguda fins a l'actualitat (López *et al.* 2005: 141). L'element que es presenta com el paral·lel amb el món grec és l'anomenat *phulactèria* que s'atribueix com el terme grec per definir els cossos de guàrdia. Aquesta correspondència presenta una sèrie de problemes. En primer lloc, una part no es presenten a les publicacions paral·lels coneguts al món grec oriental ni occidental, i els paral·lels més propers cal situar-los en el món púnic, com ara els casos del Castillo de Doña Blanca, Carteia o Cartagena. Aquesta adscripció també atorga una sèrie de conflictes, ja que les construccions púniques d'aquest tipus a la península se situen entrat el segle III aC, i l'edificació del turó del Montgròs es data pels seus excavadors durant el segle IV aC (Molist i Rovira 1993: 126, López i Riera 2004: 155). En darrer terme, l'atribució d'aquest sistema defensiu com a cossos de guàrdia és l'element que ens resulta més difícil. Al context ibèric català els cossos de guàrdia estan estretament lligats a les portes, mentre que al turó del Montgròs estan relacionats amb la muralla i no segueixen les normes poliòrcètiques per a la defensa de les portes. L'exemple més conegut de cos de guàrdia o caserna ibèric es documenta al sistema defensiu del poblat fortificat de mas Castellar de Pontós datat entre el 425 i el 350 aC, i es correspon amb dos habitatges adossats a la muralla que controlen la primera porta del passadís i l'entrada més immediata al poblat (Pons *et al.* 2005: 384).

El primer estudi geomètric d'aquesta complexa fortificació del món ausetà va ser realitzat per J. Rovira i N. Molist (responsables de les excavacions entre 1982 i 1987), els quals proposen l'ús d'un mòdul de cinc peus àtics de 0,308 m (1,540 m) que sumat a la tècnica dels bastions amb cossos de guàrdia i fossat folrat, mostraria que l'obra hauria estat diri-

gida o assessorada per tècnics d'origen grec, o fins i tot per mercenaris indígenes (Molist, Rovira 1993: 126). Posteriorment, P. Moret (Moret 1998: 87, Moret 2002: 200) es va basar en l'anàlisi detallada de les planimetries publicades i va retrobar unes dimensions estandarditzades que indiquen l'ús d'un mòdul d'aproximadament 0,32 metres. La dimensió del llenç de la muralla de casamates seria de 114 peus (19 brases), mentre que la dimensió de cada casamata seria de 12 per 7,5 peus, o 8 per 5 colzes en una aproximació a l'anomenat número d'or (1,618). Aquest mòdul serà el que l'autor associa amb un procés local característic de la regió ausetana i, per tant, amb un patró pròpiament ibèric.

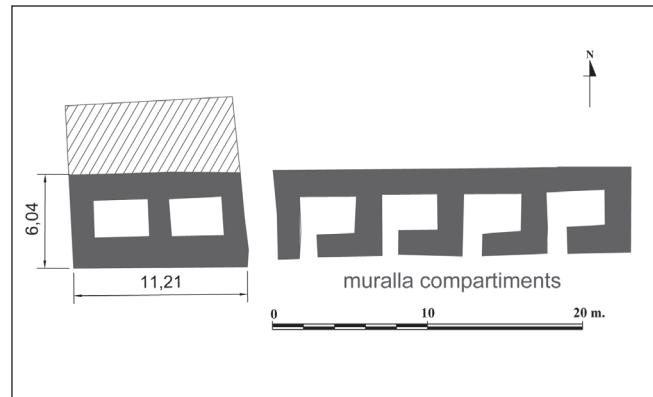


Fig. 12. Muralla de compartiments i torre defensiva del Brull.

Amb el nostre estudi hem pogut observar una sèrie de paral·lels en l'àmbit modular respecte al Casol de Puigcastellet de Folgueroles. Així, la torre o bastió del Brull, bastit en un moment posterior a la fortificació principal, presenta unes mesures pràcticament idèntiques a les que trobem a l'anterior assentament (12 per 6 metres), i la tècnica constructiva també és similar, adossat a la muralla. D'aquesta manera, ens porta a plantejar que, com a mínim en aquesta fase constructiva, que se situa cap a finals del segle III aC, tant al Casol de Puigcastellet com al Turó del Montgròs hi ha una mateixa modulació (peu de 0,30-31 metres), així com un mateix sistema geomètric de relació 1:2 (fig. 12). En el moment actual de la recerca hauríem de considerar com a més aproximada la modulació proposada per N. Molist i J. Rovira segons la que atribueix a la muralla de compartiments un peu de 0,308 metres. Un altre aspecte a destacar és que varen ser aquests investigadors els que van excavar aquesta estructura defensiva i, per tant, disposen de les mesures agafades en el moment en què van ser descobertes. En qualsevol cas descartem el seu plantejament com a peu àtic, ja que aquesta presenta un altre tipus de patró, i així mateix cal descartar també la influència grega en aquest tipus de construcció, atès que, com hem esmentat anteriorment, no es documenta en tot el context grec cap fortificació amb aquesta estructura compartimentada, i d'aquesta manera el que podríem tenir és una adaptació indígena amb una modulació ibèrica d'un sistema constructiu forà, que únicament tenim documentat al món púnic. En aquest cas tindríem una reinterpretació d'un model

constructiu que seria ben conegut pels arquitectes o mestres d'obra ibèrics. Per altra banda, la mesura de peu àtica seria de 0,294-0,296 metres, com han testimoniat els treballs recents (Büsing 1982: 9), mentre que la unitat de 0,306-0,308 metres és una de les múltiples unitats locals en ús a Grècia, però amb escassa difusió cap a l'occident (Wilson-Jones 2000: 104, Slapsak 1993: 121), per tant resulta difícil la seva interpretació com a unitat modular dels *phylactéria* del turó del Montgròs.

### Montbarbat (Lloret de Mar, la Selva)

El poblat ibèric de Montbarbat se situa al cim de la muntanya del mateix nom, pertanyent a la serralada Litoral Catalana, amb una alçada de 311 metres sobre el nivell del mar. Les excavacions portades a terme per la Universitat de Barcelona des de 1978, han permès definir la pràctica totalitat de l'assentament, amb una superfície aproximada de 5.000 m<sup>2</sup>. La datació del conjunt es proposa entre el segon quart del segle iv aC i la primera meitat del segle iii aC, quan el poblat és abandonat. El sistema defensiu del poblat es compon d'una muralla simple formada per un doble parament de maçoneria, i un farciment intern de pedra petita (Negre i Vilà 1991: 274). La defensa del poblat es completa per una torre rectangular que protegeix l'entrada pel vessant occidental, aquesta s'adossa al mur defensiu i sembla que la seva construcció no s'ha de situar dintre de la planificació inicial del conjunt, sinó en un moment posterior, la cronologia del qual no ha pogut ser precisada (Vilà 1996: 47). Fins avui aquesta és l'única torre excavada en la seva totalitat, tot i que s'apunta que podria existir una segona torre que tanqués el sistema defensiu (Negre i Vilà 1991: 277).

L'anàlisi metrollògica i geomètrica de l'assentament s'ha centrat en la torre 1. Aquesta construcció amida exteriorment 7,75 metres de llargada total, per 3,80 metres d'amplada sobresortint de la línia de muralla, delimitant una àrea d'aproximadament 30 m<sup>2</sup>. L'amplada mitjana dels murs de les torres i de la muralla és d'1,20 metres. La comunicació de la torre amb el poblat es fa a través d'una porta d'1,10 metres de llum. Una primera aproximació a les mesures generals de la torre ens mostra un plantejament constructiu basat en una senzilla proporció 1:2, on el costat curt de la torre representa pràcticament la meitat de la llargada total. Aquesta proporció presenta la problemàtica de la interpretació del mòdul amb què hauria estat edificada la construcció, ja que les possibles opcions són més àmplies que amb altres sistemes de proporció. La nostra proposta s'ha basat en la recerca d'un mòdul que pugui ser aplicable tant al rectangle general com a l'amplada dels murs conservats (fig. 13). A més, hem intentat buscar una unitat modular sencera, amb la voluntat d'evitar en la mesura de les nostres possibilitats l'ús de números fraccionaris. Amb aquestes premisses hem proposat un rectangle basat en l'addició de dos quadrats de 12 peus de 0,31-0,315 metres de costat, amb el resultant rectangle de 24 o 25 peus de llargada. Així mateix, els murs tindrien una amplada uniforme al voltant de 4 peus. Aquest sistema de proporcions és usat durant el segle iii aC

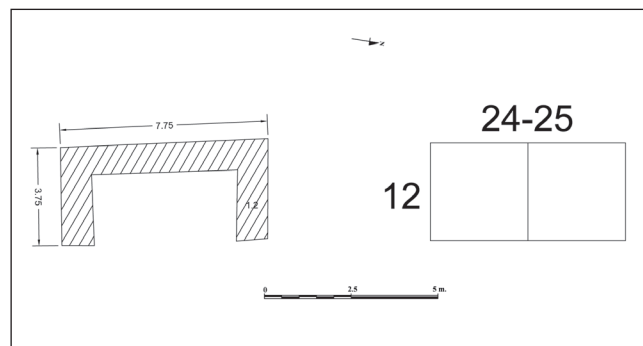


Fig 13. Planta de la torre defensiva de Montbarbat, amb la seva restitució geomètrica.

en els assentaments del turó del Montgròs del Brull i el Casol de Puigcastellet de Folgueroles, amb els quals comparteix igualment el mòdul base emprat, el peu de 0,31-0,315 metres.

### Turó d'en Boscà (Badalona, Barcelonès)

L'assentament presenta una ocupació continuada des del segle iv aC fins a inicis del segle i aC, quan hi hauria un trasllat poblacional a la propera fundació romana de *Baetulo*. La planta del poblat mostra les característiques de l'adaptació a la topografia del turó que marca un urbanisme radial i amb terrasses i esglaons per salvar els desnivells, semblant a l'urbanisme de l'assentament veí del puig Castellar de Santa Coloma de Gramanet. Al moment ocupacional inicial correspon l'edificació del primer sistema defensiu format per una muralla simple, reforçada per una o més possibles torres circulars (Zamora *et al.* 1991: 346). Al començament del segle iii aC el poblat veuria reforçades les seves defenses amb la construcció d'una potent torre rectangular.

El nostre estudi mètric se centra en aquesta construcció ibèrica. Tècnicament la torre es construeix amb pedra granítica local, i és bastida directament sobre la roca natural. Presenta una factura més acurada amb un aparell irregular, format per grans blocs de pedres ben escairats, travats amb pedra més petita (Zamora *et al.* 1991: 346). A aquesta torre s'accediria per una escala situada entre la torre i la muralla.

La torre amida 5,85 metres d'amplada al costat curt, mentre que la llargada general se situa al voltant dels nou metres, sense que s'hagi conservat el front sud-oest, la qual cosa no ens permet restituir exactament la seva grandària total. Així mateix, els murs de la torre amiden regularment 1,20 metres d'amplada, mentre que l'accés a l'interior de la torre discorre per una obertura de 0,90 metres aproximadament.

Aquest seguit de mesures, juntament amb l'acurada tècnica constructiva, ens indiquen una intencionalitat reguladora de l'espai i un esquema racional previ. Seguint aquestes dades hem pogut identificar un plantejament geomètric basat en un rectangle de proporció àuria o d'extrema i mitja raó. Aquest rectangle s'emmarcaria dintre d'un quadrat de 5,85 metres de costat, a partir del qual s'obtidria un rectangle proporcionat de 9,46 metres. La restitució

d'aquesta darrera mesura és hipotètica per la fragmentació del sector oest; tot i així, és aquesta la mesura i el sistema de proporcions que millor encaixa. L'aplicació d'altres sistemes de proporcions coneguts al món ibèric indicaria un rectangle inadequat a la superfície disponible.

Mitjançant la descomposició d'aquesta proporció geomètrica plantejarem una restitució basada en un mòdul d'aproximadament 0,293-0,296 metres. Aquest patró planteja un costat curt de 20 peus, i un costat llarg de 32 peus (fig. 14). L'ús d'aquest mateix mòdul es pot apreciar a l'amplada dels murs de la torre, que correspondria a 4 peus (1,18-1,20 metres), i amb la llum de la porta d'entrada a la torre que es correspon amb 3 peus (0,90 metres).

Aquesta unitat de mesura l'hem identificat també al proper assentament del turó dels Dos Pins (Cabrer de Mar), on es disposa una torre rectangular, la planta de la qual és la que podem situar més pròxima estructuralment a la de mas Boscà.

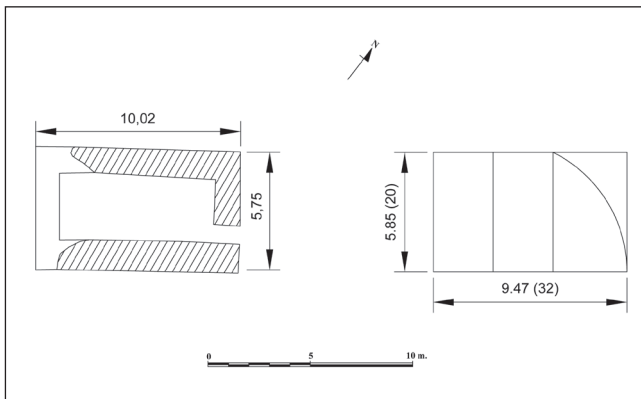


Fig. 14. Planta de la torre del turó d'en Boscà i restitució geomètrica.

### Castellet de Banyoles (Tivissa, Ribera d'Ebre)

Les torres pentagonals de Tivissa constitueixen un sistema poliorcètic únic dintre del context ibèric peninsular, a excepció de la torre del poblat ibèric de la Serreta (Alcoi), l'ortogonalitat de la qual ha estat posada recentment en dubte (Olcina 2005: 169).

La recerca al voltant del sistema defensiu del Castellet de Banyoles s'ha centrat especialment en la seva justificació com a element militar datat a finals del segle III aC, i justificat com la millor defensa contra la maquinària d'artilleria púnica i romana, tal i com defensen els principals tractadistes grecs com Filó de Bizanci o Enees el Tàctic. En aquest sentit, ha estat proposada la participació directa d'arquitectes hel·lenístics arribats probablement d'Empúries per a la construcció del dispositiu defensiu (Gracia *et al.* 1991, 74).

Recentment la revisió d'aquestes estructures i la seva funcionalitat militar ha portat a concloure que aquest sistema defensiu seria una creació ibèrica que interpreta uns models constructius grecs amb finalitat d'ostentació i prestigi, més que una funcionalitat purament militar per a la qual aquesta construcció no

estaria preparada (Moret 1996: 217-218, Müller 1996: 101, Moret 2000-2001, Moret 2001, Quesada 2001). La diferència principal respecte a les construccions d'aquest tipus a Grècia, on per altra banda no és gaire comuna aquesta solució constructiva, és la disposició de la torre. En el cas grec, la torre mai no se situa a l'entrada, sinó que es col·loca al llenç de muralla per flanquejar els angles morts de la resta de les torres, com es documenta a la fortificació d'Alabanda a Cària i a Oenoanda a Lícia (McNicol 1997: 125).

Les dues torres presenten uns condicionants constructius que garanteixen a priori la intencionalitat de plantejar estudis mètrics. Així, es tracta de construccions de nova planta, que no estan condicionades per edificacions anteriors i, per tant, sembla clar el plantejament geomètric regular. En segon lloc, el fet que sembla més definitori d'un plantejament previ constructiu és l'alt grau de sofisticació tècnica i constructiva, que reflecteix una preocupació clara de la comunitat per disposar d'un avançat sistema defensiu, amb la forta càrrega de simbolisme ideològic comunal que això representa. Només cal comparar la tècnica constructiva emprada a la torre amb l'arquitectura de l'habitat intern de l'assentament per advertir que els principals esforços constructius comunitaris es van centrar en les portes.

La primera interpretació metrological d'aquestes torres va ser efectuada per P. Moret, el qual indica que reproduïen una figura geomètrica regular conformada per un triangle equilàter adossat a un quadrat, amb un costat de 24 *pes oscus* de 0,275 metres (6,6 metres) (Moret 1998: 89, Moret 2002: 206). Posteriorment, una revisió d'aquest estudi portada a terme per J. Noguera matisa les dades proposades anteriorment. En aquest sentit, la seva anàlisi se centra en els esperons de les torres com a element geomètric regulador al qual s'adossa el cos quadrangular. Així, es va atribuir un sistema modular a aquests esperons triangulars, proposant l'ús d'un peu de 0,315 metres (Noguera 2002: 124).

Lluny de l'ortogonalitat d'altres torres defensives ibèriques, la variabilitat d'aquestes mesures farà que tot plantejament metrological sigui aproximatiu. Així, l'amplada dels murs, que seria la mesura més petita de tot el conjunt, encaixa bé amb 4 peus de 0,275 metres com apuntava P. Moret (fig. 15). Si comparem aquesta mesura amb el plantejament proposat per a l'interior de l'assentament veiem com hi hauria, per tant, una diferenciació a nivell mètric dintre de l'assentament. Aquest element no seria estrany, ja que al puig de Sant Andreu d'Ullastret hem pogut observar que s'estan emprant, dintre d'un mateix assentament, dos sistemes mètrics diferents. Al darrer assentament, la diferència metrological indica una variant cronològica, mentre que al Castellet de Banyoles no existeix aquesta divisió, i l'únic aspecte que pot reflectir una variant metrological és el constructiu, així com el fet que amb la idea de plantejar una construcció de prestigi es volgués agafar un model grec, amb el seu conseqüent plantejament metrological. El fet que es tracti de l'únic sistema constructiu d'aquestes característiques al context ibèric podria validar aquesta hipòtesi.

En qualsevol cas, l'atribució d'aquestes torres resta encara problemàtica. En el darrer estudi en

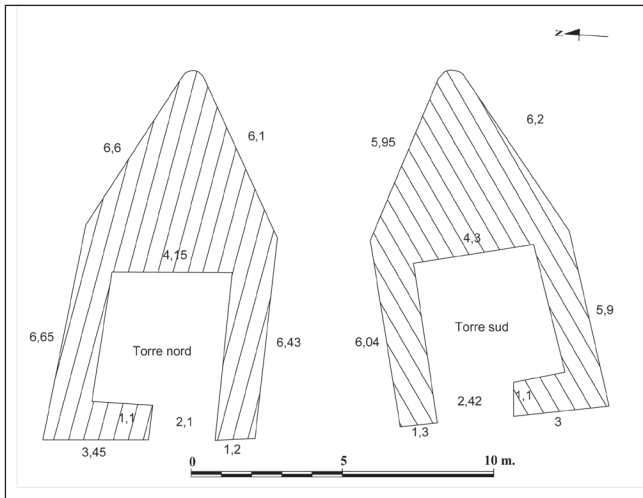


Fig 15. Planta de les torres pentagonals del Castellet de Banyoles de Tivissa.

profunditat de l'arqueòleg francès es planteja com a plausible fins a un total de quatre unitats de mesura (Moret en premsa). Un cop es disposi de la cronologia exacta d'aquest sistema defensiu es podrà plantejar amb major precisió quin ha estat el mòdul regulador d'aquesta construcció.

### Turó dels Dos Pins (Cabrera de Mar, Maresme)

El jaciment arqueològic del turó dels Dos Pins és especialment conegut per la troballa d'una de les poques necròpolis de l'ibèric ple de Catalunya (García 1993). Juntament amb aquesta, les excavacions posteriors desenvolupades entre els anys 1990 i 1995 per part del Museu de Mataró van documentar l'existència d'un petit assentament rural i una important torre defensiva relacionada amb el poblat de Burriac, i datada pels seus excavadors al darrer terç del segle III aC (Zamora i García 2005: 73).

La torre és de planta rectangular i presenta unes mides generals d'aproximadament  $12 \times 5,9$  metres, malauradament només es conserva la meitat de l'estructura, mentre que l'altra meitat és definida pel negatiu de la potent rasa de fonamentació de la torre, la qual cosa provoca que no es disposi de l'amplada dels quatre murs, així com de l'amplada interior del recinte.

En l'àmbit metrològic, la restitució d'aquesta torre pot ser expressada en forma d'un peu d'aproximadament 0,30 m; així, els costats curts de la torre farien 20 peus per 40 peus als costats llargs, d'això es desprendria també una aproximació geomètrica de 1:2 (fig. 16), recomanada per Vitruvi en època romana per a la construcció de plantes allargades com les de la basílica (Vitr. De arch. 5, 1).

Els referents més propers en època ibèrica caldria trobar-los en els bastions o torres dels assentaments del Casol de Puigcastellet de Folgueroles (Osona) i l'assentament ibèric del Brull (Osona), on s'aprecia la mateixa solució geomètrica de la relació 1:2 durant el segle III aC.

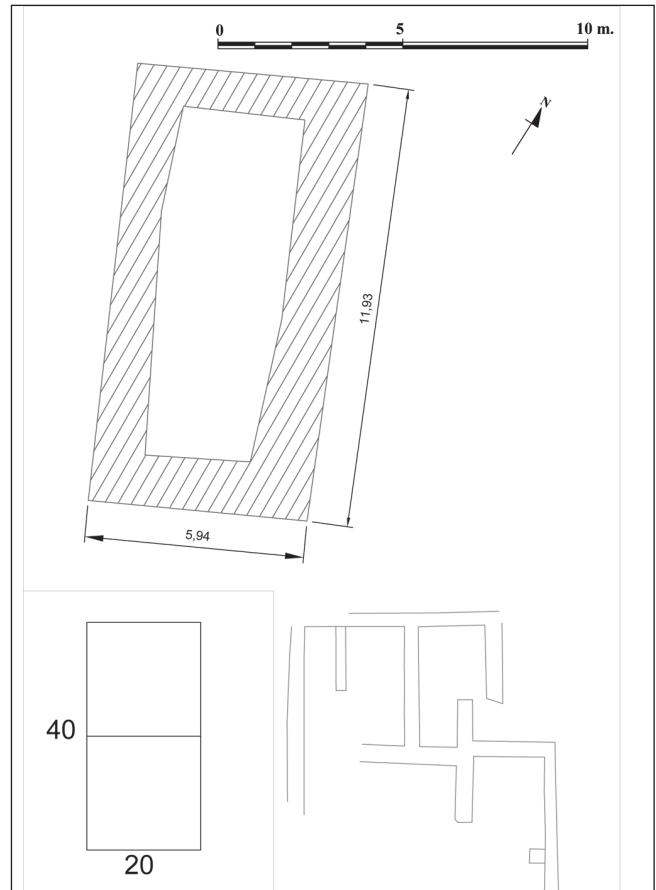


Fig 16. Planta del turó dels Dos Pins amb restitució mètrica de la torre (modificat a partir de Zamora et al. 2005).

### Anàlisi de les proporcions geomètriques emprades en l'arquitectura ibèrica catalana

Respecte als sistemes geomètrics hem documentat l'ús de dos dels sistemes de proporcions més emprats a l'antiguitat. El seu ús s'ha pogut documentar fonamentalment en les torres defensives, per a les quals des del segle V aC s'aprecia un plantejament racional. Totes aquestes construccions tenen en comú que es basteixen de manera aïllada, i que són construccions realitzades de nova planta, a les quals posteriorment s'adossa la muralla. D'aquesta forma, en aquests casos poden ser plantejats sistemes de proporció geomètrica perquè no estan condicionats per cap element constructiu anterior. Únicament en alguns casos, com la torre bipartida del Castellet de la Roca Roja o la torre I del puig de Sant Andreu d'Ullastret, la disposició del terreny condiona l'articulació geomètrica de la construcció i provoca que aquesta hi hagi d'estar adaptada.

El primer pas per a la construcció de tota teoria de la proporció és considerar una mesura bàsica que serveixi de mòdul a partir del qual es deduiran la resta de magnituds. En el nostre cas, el sistema per establir la modulació emprada en les torres defensives ha estat el procés invers; així, una vegada hem pogut documentar el sistema de proporcions emprat, hem intentat determinar quina és la modulació amb la qual han estat aixecades (fig. 17).

Assentament	Lloc d'aplicació	Cronologia	Proporció
Alorda Park	Torre Y-Z	Segle v aC	$\sqrt{2}$ (1,414)
Puig de Sant Andreu	Torre porta 6	Segle iv aC	$\sqrt{2}$ (1,414)
Burriac	Torre de ponent	Segle iv aC	$\sqrt{2}$ (1,414)
Turó d'en Boscà	Torre	Segle III aC	secció àuria (1,618)
Mas Castellar de Pontós	Torre poblat ibèric	Segle v aC	secció àuria (1,618)

Fig 17. Taula amb els sistemes de proporció geomètrica documentats al món ibèric català.

El sistema de proporció geomètrica més repetit a Catalunya en època ibèrica és el rectangle de proporció  $\sqrt{2}$  (1,414). Aquest sistema l'hem documentat a la torre Y-Z d'Alorda Park, a la torre rectangular de la porta 6 del puig de Sant Andreu d'Ullastret i a la torre de ponent del poblat ibèric de Burriac. Als dos primers casos les mesures de les torres són exactament idèntiques, mentre que a la torre de Burriac se segueix el mateix plantejament, però amb una plasmació diferent. Sobre l'origen d'aquest sistema de proporcions hi ha diverses interpretacions històriques; les principals hipòtesis que suposen un ús de traçats reguladors geomètrics a un edifici corresponen al segle xx (Ruiz de la Rosa 1987: 146). Sobre el seu ús a l'antiguitat clàssica disposem de considerables proves tant literàries com arqueològiques. La seva primera utilització històrica ha estat plantejada en època babilònica, on es conserva un text gravat en una petita tauleta (YBC 7289), aquí s'inscriu en un costat el número 30 que indicaria la llargària del costat del quadrat, i a la diagonal del quadrat s'inscriu el número 1,414 en notació decimal (Caratini 2004: 162). Al món grec, el tresor de Cirene a Delfos, datat al segle iv aC, està basat en arrels quadrades irracionals i sembla clar que en aquests moments els arquitectes coneixien les principals aproximacions d'arrels quadrades. L'aparició de llargades incommensurables es relaciona amb el desig de construir àrees que tinguessin entre elles relacions de nombres enters simples (Caveing 1998: 131). La constatació de la irracionalitat de  $\sqrt{2}$  pel mètode par-impar es dona dins dels textos d'Euclides (llibre X, prop. 117). Al Teetet, Plató tracta les mesures de segments incommensurables amb la unitat, però omet el cas de  $\sqrt{2}$ , que generalment s'ha interpretat que a l'època de Teodor de Cirene (segle v aC) era suficientment conegut com per a passar més desapercebut.

Juntament amb aquest, un altre sistema de proporcions documentat al context ibèric català és la proporció de secció àuria. Sobre aquesta proporció existeix nombrosa bibliografia moderna que indica el seu valor simbòlic i com a element modulador en les arts i la natura (Ghyka 1992, Elam 2001), en unes propostes a vegades excessivament agosarades.

Com bé apunta P. Gros, la proporció àuria no és sinó la transposició aritmètica de la divisió euclidiàna en mitja i extrema raó (Gros 1976: 677). Així, aquesta proporció figura en una vintena de proposicions d'Euclides: II, 11, IV, 10, 11, 12, 13, 14, VI, 30, XIII, 1, 2, 3, 4, 5, 6, 8, 9, 11, 16, 17, 18. Aquestes proposicions relaten les propietats dels costats dels hexàgons, pentàgons i la construcció del dodecaedre. És en la proposició 30 del VI llibre quan es resol

el problema de tallar una línia recta en extrema i mitja raó, és a dir, en secció àuria; mentre que al llibre II proposició 11 resol el problema de tallar una recta de tal forma que el rectangle resultant i un dels segments sigui equivalent al quadrat de l'altre. La proposició VI, 30 és demostrable mitjançant el mètode pitagòric d'aplicació d'àrees, i llavors remetria el coneixement d'aquest sistema de proporció al moment de redescobriments de la irracionalitat numèrica i geomètrica per part del món grec, establerta per Hipàs de Milet i l'escola pitagòrica cap a finals del segle vi inici del v aC. Com indica Caveing, és molt possible que els geomètres pitagòrics intentessin evitar recórrer a proporcions complicades i es basessin en l'ús del *gnomon* o addició d'àrees, considerant les equivalències entre rectangles i quadrats, més que les relacions entre línies (Caveing 1998: 109). El seu ús arqueològic estaria provat des del segle v aC al *tholos* de Delfos (Hellman 2002: 36).

En tot cas, a l'arquitectura ibèrica l'ús d'aquests sistemes d'apropament geomètric no s'ha de considerar un ideal estètic ni com un exercici intel·lectual, sinó que cal pensar que remetria a un plantejament geomètric senzill i codificat, ja que molt probablement aquest sistema seria el més senzill per als arquitectes ibèrics a l'hora de plantejar solucions rectangulars (fig. 18). Així, el triangle de proporció  $\sqrt{2}$  es pot descompondre fàcilment en triangles pitagòrics al seu interior, i es pot expressar també amb una aproximació 3:4:5, que és la progressió aritmètica més senzilla, a més de permetre replantejar en obra fàcilment espais buits, formant angle recte (Moranta 2004: 122). El rectangle de proporció àuria també pot ésser descompost seguint la sèrie de Fibonacci, que és l'explicació matemàtica de la seqüència àuria, de forma que cada número de la seqüència es determina per l'addició dels dos anteriors: 0, 1, 1, 2, 3, 5, 8, 13, 21, 34, 55, 89... La ràtio d'aquesta seqüència s'aproxima progressivament al número auri 1,618. Així mateix, els primers números d'aquesta secció dividits pel seu número anterior s'aproximen a 0,618. En darrera instància, l'aproximació 1:2, que hem documentat a la torre del turó dels Dos Pins de Cabrera de Mar, el Casol de Puigcastellet de Folgueroles, el turó del Montgròs del Brull o Montbarbat, sembla l'aproximació geomètrica més indicada per cobrir una amplada més llarga i plantejar un rectangle de majors dimensions.

Cronològicament, els casos on apreciem l'ús de la proporció  $\sqrt{2}$  o la secció Q remetent a una cronologia dels segles v i iv aC (sense incloure el cas de la torre defensiva del turó d'en Boscà), mentre que l'ús de l'aproximació 1:2 el tenim documentat especialment durant el segle III aC. Ara per ara, el



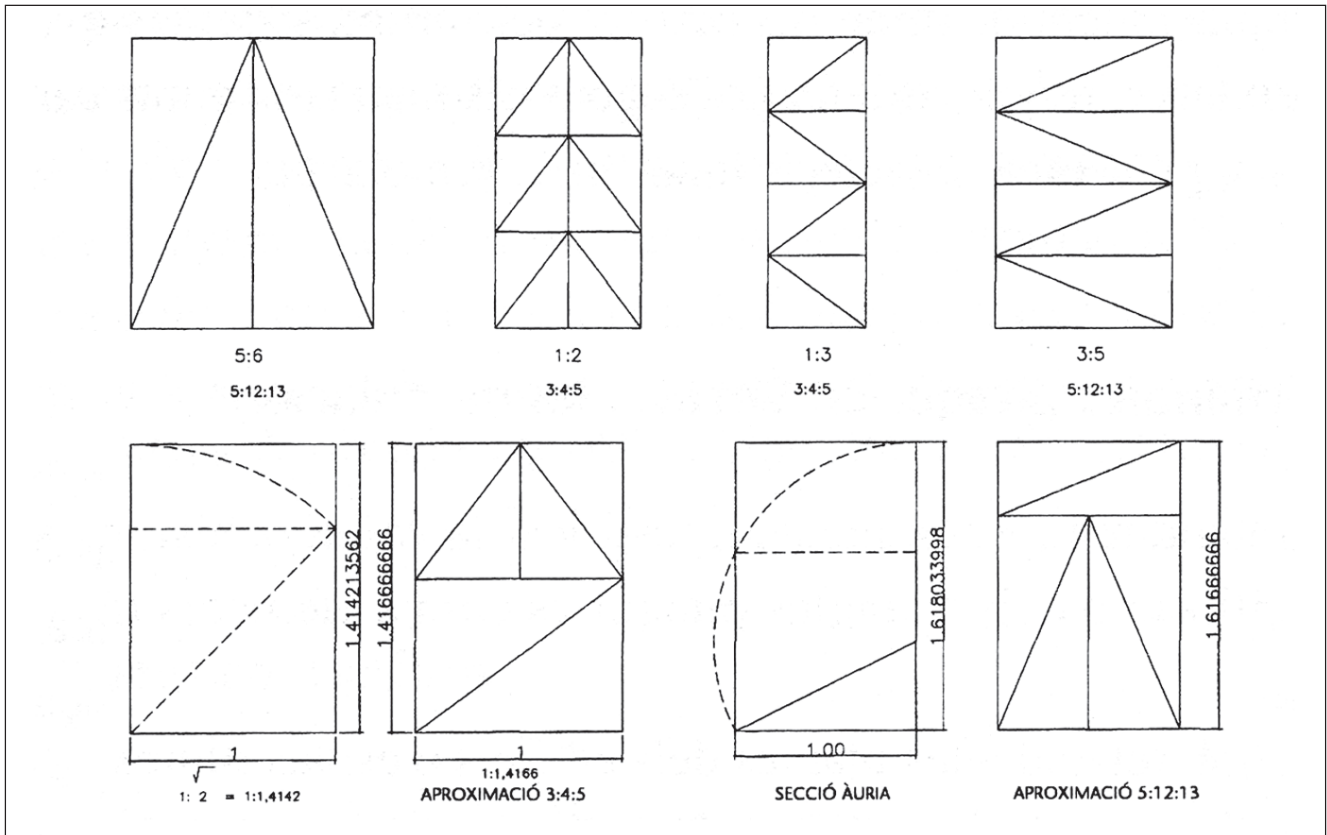


Fig 18. Tipus de rectangles i triangles amb què es descomponen (extret de Moranta 2004, 122).

fet de disposar d'un número reduït d'exemples ens impedeix presentar una evolució general clara, tot i així es poden apuntar ja una sèrie d'hipòtesis de treball. Sembla indicar-se que l'elecció d'un o altre sistema de proporcions està condicionat per la necessitat funcional dels constructors ibèrics, així com de la topografia disponible. Així, podem apreciar que on es necessita una major capacitat de flanqueig a la torre es disposa l'aproximació 1:2.

En el moment tardoibèric podem apreciar una reducció en l'àmbit geomètric que porta al pràctic abandonament de programes constructius de caràcter irracional com ara les proporcions àuries o d'extrema i mitja raó, i les proporcions d'arrel quadrada de 2. Aquests sistemes incommensurables serien substituïts al segle III aC per sistemes racionals, fonamentats en una geometria pràctica, i basats en l'ús de l'escaire i el regle. Els exemples més freqüents seran les proporcions senzilles 1:2, les quals seran característiques de la primera romanització, quan s'estendrà aquesta

proporció juntament amb el triangle pitagòric 3-4-5, que seria la manera més fàcil i ràpida de construir un rectangle (Gros 1976: 672). A l'estat actual de la recerca, l'únic sistema defensiu datat al segle III aC on es continua fent servir un esquema irracional és al turó d'en Boscà, on s'empra la proporció en extrema i mitja raó. Sembla probable que l'adaptació d'aquest sistema de proporcions en un moment avançat de la cultura ibèrica respondria a unes necessitats pràctiques, condicionades per la topografia del turó que només permetria la plasmació d'un rectangle d'aquestes proporcions per tal d'aprofitar el major espai possible.

La qüestió que resta oberta és com poden arribar aquests plantejaments geomètrics i aquests sistemes de proporcions al món ibèric (fig. 19). En l'estat actual de la recerca no pot afirmar-se una proposta clara. En primer lloc, no es pot descartar el caràcter indigenista de la construcció, en aquest sentit el fet de

Assentament	Lloc d'aplicació	Cronologia	Aproximació
Alorda Park	Torre Y-Z	Segle v aC	3:4:5
Puig de Sant Andreu	Torre porta 6	Segle iv aC	3:4:5
Burriac	Torre de ponent	Segle iv aC	3:4:5
Casol de Puigcastellet	Torre	Segle III aC	1:2
Montbarbat	Torre	Segle III aC	1:2
Turó del Montgrós	Torre	Segle III aC	1:2
Turó dels Dos Pins	Torre	Segle III aC	1:2

Fig 19. Taula amb les aproximacions geomètriques documentades als jaciments ibèrics catalans.

tractar-se de plantejaments constructius relativament senzills pot plantejar un coneixement intuïtiu dels constructors ibèrics, sense recórrer necessàriament a una interpretació difusionista. Com a contrapunt, la fixació d'aquests sistemes de proporció teòrics a Grècia s'esdevé durant el segle v aC, tot i que ja estarien en ús des del segle vi aC (Hellman 2002: 35); el fet de l'aparició d'aquest sistema de proporcions al món ibèric en una cronologia similar indica una possible difusió d'idees gregues que penetrarien en la cultura ibèrica. Aquest punt és el que considerem més plausible en aquest moment, tenint en compte també la possible arribada d'arquitectes-enginyers grecs a Empúries, els quals s'ha plantejat que viatjarien freqüentment per tot el món grec (Hellman 2002: 32). Igualment, cal considerar en aquest sentit l'adaptació a les colònies gregues occidentals d'aquest sistema de proporcions, com a mínim des del segle iv aC, com s'ha comprovat al plantejament urbanístic d'Olbia de Provença (Tréziny 1989: 21) i Empúries.

## Possibles eines de mesura i de construcció

Al context ibèric català hem pogut detectar l'ús d'instruments de mesura i eines per al plantejament constructiu molt semblants als emprats al món grec i púnic. Malauradament, només podem deduir el seu ús mitjançant la plasmació arquitectònica d'aquest. Així, la vara de sis peus sembla que és el patró modular a la torre Y-Z d'Alorda Park, i possiblement a la torre de la porta 6 del Puig de Sant Andreu d'Ullastret. Aquest tipus de vara mencionat a la Bíblia és el més característic del món fenici i púnic, el qual es caracteritza pel plantejament constructiu en base sexagesimal. Així mateix, el número 6 és considerat com el "nombre perfecte" per l'escola pitagòrica, segons la qual el peu és la sisena part del mòdul antropomètric (Moranta 2004: 124). Per al plantejament de distàncies llargues al món ibèric català hem pogut determinar l'ús de la corda al poblat ibèric dels Estinçells, on aquesta serviria per aconseguir la plasmació radial de l'hàbitat des d'un punt central. En el moment de l'ibèric final, dintre d'un sistema de comerç i de control romà, les construccions iberoromanes adapten el sistema modular romà, i juntament amb ell la seva aplicació mitjançant la *pertica*, que indica que podrien haver arribat a la península Ibèrica models d'eines romanes com els recuperats a la botiga de Verus de Pompeia (Dilke 1971: 73), on es troba un regle plegat de bronze amb la mesura d'un peu romà de 0,296 metres.

## Conclusions

Durant aquest treball hem volgut demostrar que el món ibèric es troba immers dintre de la complexitat metrològica que caracteritza la Mediterrània durant l'Antiguitat. Així, els constructors ibèrics coneixien perfectament els instruments de mesura més comuns, els principals sistemes de proporció aplicats a l'arquitectura i els patrons de mesura més emprats al context de la Mediterrània occidental. A diferència d'altres pobles de l'Antiguitat com la cultura grega,

feniciopúnica o romana, per al cas ibèric en el nostre estudi hem emprat únicament dades arqueològiques, ja que malauradament no disposem de cap dada literària, plàstica o iconogràfica que serveixi de suport.

L'anàlisi dels diversos sistemes mètrics que hem pogut documentar a l'arquitectura i l'urbanisme ibèrics de Catalunya ens indica que el patró de mesura que podem considerar com a creació original ibèrica és el peu de 0,311 metres. L'aparició més antiga d'aquesta modulació l'hem identificat a la torre i a la planificació urbana del poblat ibèric d'Alorda Park de Calafell durant el segle v aC. El següent ús d'aquesta modulació el trobem a la torre de la porta 6 de l'*oppidum* del puig de Sant Andreu d'Ullastret durant l'ampliació de la fortificació al segle iv aC. Posteriorment, els patrons característics del segle III aC es mouen aproximadament en els 0,31 metres, i es poden considerar com una adaptació ulterior d'aquest peu ibèric; aquest seria el cas dels poblats del Casol de Puigcastellet de Folgueroles, el turó del Montgròs del Brull o Montbarbat. Hem interpretat aquest peu com a creació original ibèrica, ja que la seva utilització no es documenta en tot el context grec ni feniciopúnic.

Un altre patró que podem considerar com a creació ibèrica és el peu d'aproximadament 0,32 metres. Aquest serà el peu considerat per P. Moret com a patró modular indígena (Moret 1998: 87-88, Moret 2002: 200-202), l'ús del qual l'hem documentat a assentaments ibèrics de la zona de l'Ebre com el Castellot de la Roca Roja de Benifallet, el Castellot de Banyoles de Tivissa o al primer sistema defensiu del poblat ibèric de Sant Miquel de Vinebre (Genera *et al.* 2005: 631). Seguim així els plantejaments iniciats per J. Noguera, el qual va apuntar l'existència d'aquest patró ibèric a la zona ilercavona (Noguera 2002: 127). En qualsevol cas, ara per ara són pocs els indicis que ens permeten establir diferències metrològiques regionals dintre del context ibèric català. Si considerem el peu de 0,32 metres com una adaptació ibèrica podríem proposar a grans trets l'establiment de dos patrons ibèrics a la zona catalana que estarien en ús al mateix temps (segles v-III aC), amb dues zones d'aplicació diferenciades. Així, mentre que el patró de 0,31-31,1 m se circumscriu a la zona cossetana, indigeta i ausetana (fig. 20), el patró de 0,32 m s'aplicaria especialment a la zona ilercavona (fig. 21). Únicament amb la continuació de la recerca i l'ampliació del nombre de jaciments estudiats es podrà verificar aquest darrer punt, i corroborar si és possible delimitar diferències territorials en la metrologia ibèrica. En aquest sentit, la comparació dels resultats amb l'anàlisi d'altres assentaments del nord de la província de Castelló ens permetrà contrastar aquests resultats i establir si aquesta unitat mostraria l'existència d'una unitat de mesura ilercavona.

A l'arquitectura i l'urbanisme ibèrics catalans documentem la pervivència de la unitat de mesura d'aproximadament 0,311 metres, que hem considerat com a pròpiament ibèrica. Aquesta unitat, documentada inicialment durant al segle v aC, té una continuïtat d'utilització fins al segle III aC i, alhora, es conjuga amb altres unitats forànies, tal i com es documenta al puig de Sant Andreu d'Ullastret, on coincideix amb patrons de mesura grecs. Aquest fenomen té

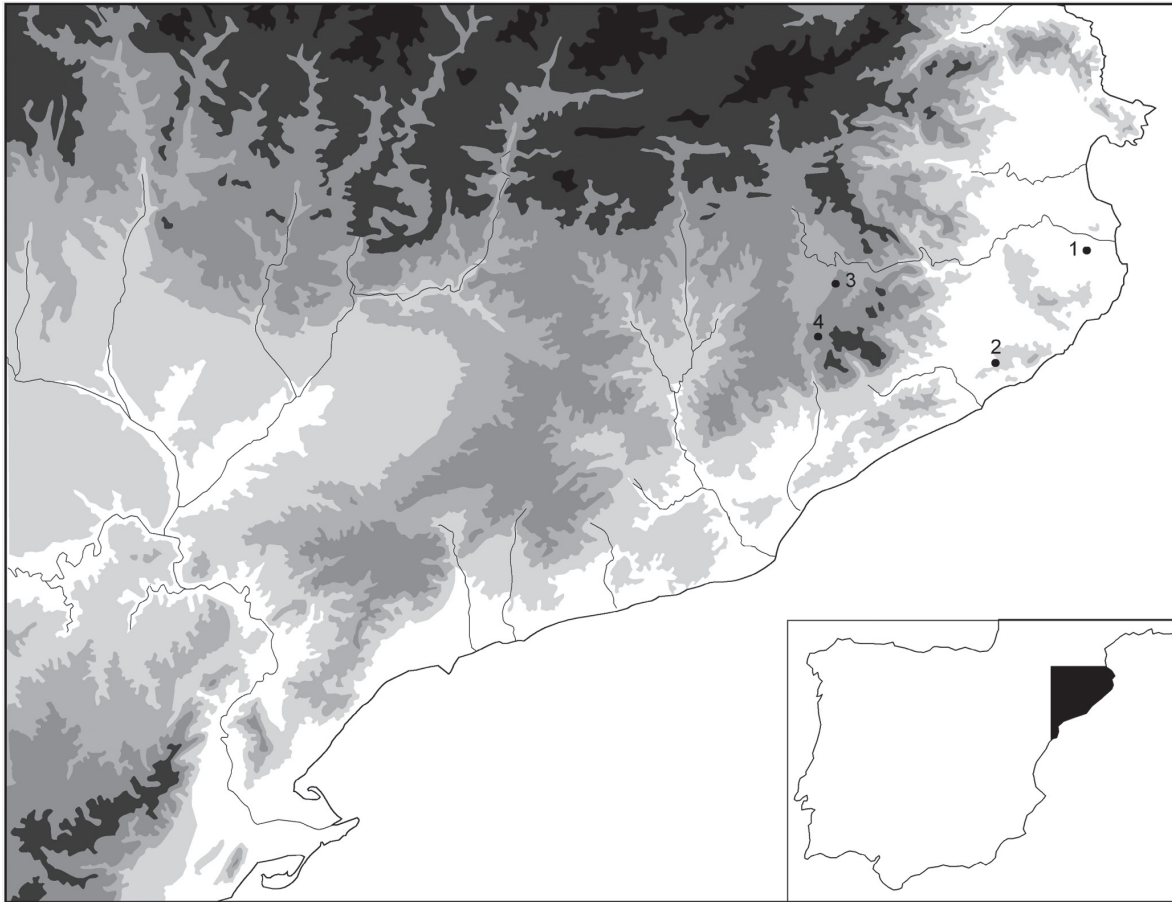


Fig 20. Indicació de jaciments on es documenta l'ús del peu de 0,31-31,5 metres.

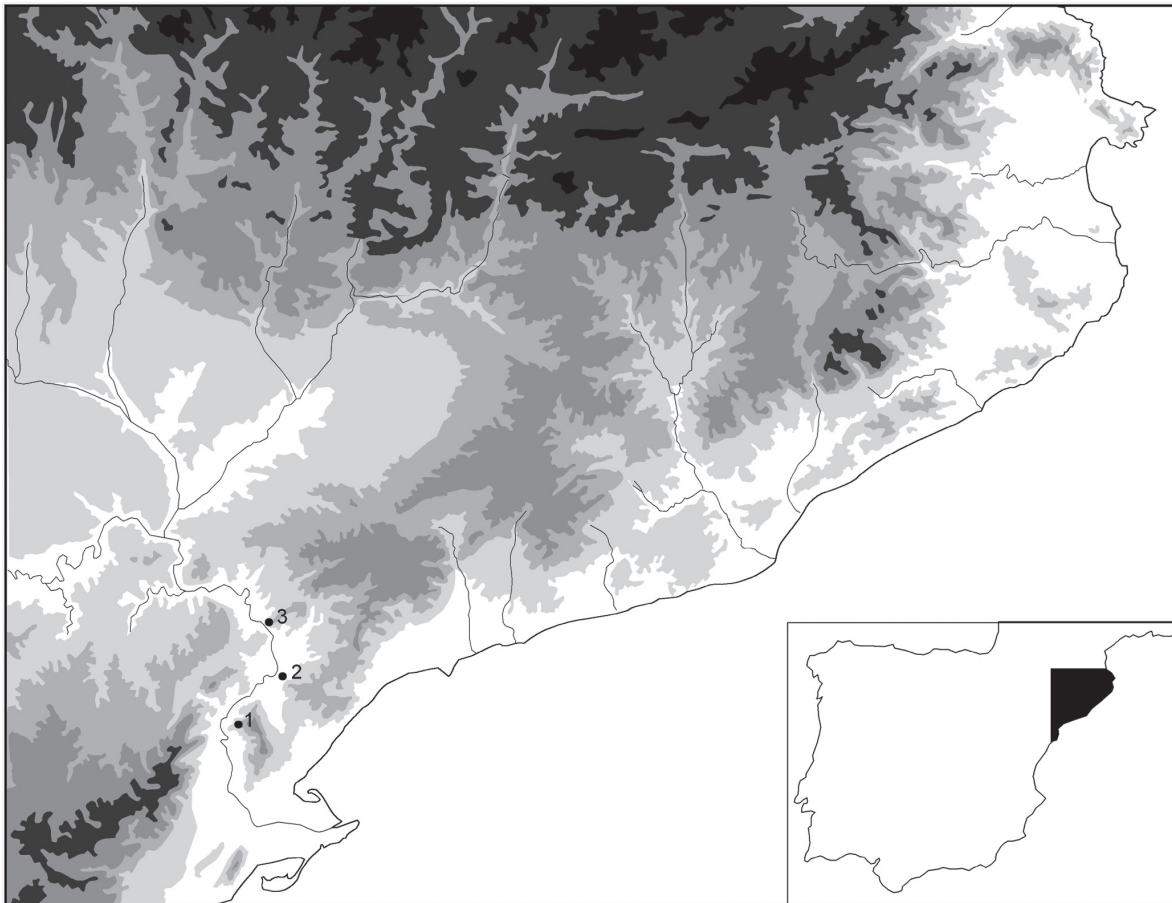


Fig 21. Indicació de jaciments on es documenta l'ús del peu de 0,32 metres.

un paral·lel directe amb el món grec i púnic. Així, al món grec, tot i les successives reformes dels pesos i les mesures com la de Soló (Johnston 1934: 180-184), reflectides en els relleus metrològics de Salamis i d'Oxford (Michaelis 1883, Slapsak 1993, Jones 2000, Wesenberg 2002), aquestes no aconsegueixen eliminar les unitats arcaïques i d'aquesta manera conviuran les unitats més antigues amb les unitats de nova creació, tal i com queda gravat a la vara de mesurar del derelict del Ma'agan Mikhael (Stieglitz 2006: 202). Al món púnic, la continuïtat dels patrons constructius autòctons queda gravada a les taules de mesurar de Thibilis i Leptis Magna (Gsell 1914, Ioppolo 1967). A diferència dels relleus antropomètrics grecs que tindrien una funció de representació simbòlica, les taules de mesurar punicoromanes tenen un significat clarament pragmàtic i mercantilista, com ho demostra el fet de la seva troballa al *macellum* d'aquestes dues ciutats romanes del nord d'Àfrica. Aquestes dues taules ens mostren la perdurabilitat fins època romana de les unitats de mesura púniques (Barresi 1994), la qual cosa indica que es troben en ús fins a un moment bastant avançat de la romanitat al nord d'Àfrica (segles II-III dC).

El jaciment del puig de Sant Andreu d'Ullastret és, sens dubte, el que ens ha proporcionat major informació en l'àmbit mètric. Aquest ha estat l'únic cas en què hem pogut constatar l'ús de diversos patrons modulars dintre d'un mateix assentament i, per tant, es poden aplicar anàlisis modulars microespacials. En aquest jaciment observem una evolució dels patrons mètrics. En primer lloc, a la fortificació del segle v aC se segueix un sistema de mesures d'empremta grega, mentre que en un segon moment constructiu, la torre de la porta 6 datada al segle IV aC presenta una modulació idèntica a la presentada per a la torre Y-Z del poblat ibèric d'Alorda Park de Calafell. Podem considerar així que les reformes portades a terme a la fortificació durant els segles IV i III aC segueixen un patró modular diferent al de la primera fortificació, i a partir d'aquest moment s'emprarà el patró modular que hem considerat com a ibèric del peu de 0,311 metres.

Als assentaments del Casol de Puigcastellet, el turó del Montgròs i Montbarbat hem volgut apreciar una modulació indígena que es correspon amb un patró modular que encaixa amb un peu aproximat de 0,30-31 m. No és aquí el lloc per entrar novament en la interpretació funcional d'aquest sistema defensiu,

així que ens centrarem únicament en la interpretació metrològica del conjunt. Amb la nostra anàlisi es reforça la idea d'una reinterpretació ibèrica d'un model constructiu forà; així, mentre que als sistemes constructius púnics s'empra com a patró modular un colze púnic d'aproximadament 0,52 m (Montanero en premsa) als assentaments ausetans es farà servir la modulació que hem tipificat com a ibèrica.

A l'etapa final de la cultura ibèrica, la romanització primerenca es veu reflectida en la ràpida implantació dels sistemes metrològics romans (Belarte *et al.* en premsa). Aquesta adaptació és present als assentaments ibèrics del turó Rodó i Sant Miquel de Vinebre on, tot i tractar-se de sistemes constructius i urbanístics clarament ibèrics, el patró modular és versemblantment romà (*pes monetalis* 0,296 metres). Un altre cas diferent és el de l'assentament iberoromà de les Guàrdies del Vendrell, on s'ha excavat una construcció datada al segle II aC que s'allunya dels models ibèrics d'hàbitat rural dispers com ara l'establiment proper del Fondo del Roig de Cunit, i mostra una planta rectangular formada per l'addició de dos quadres de 7 per 14 metres, i on s'ha pogut identificar com a unitat reguladora el *pes oscus* de 0,275 metres que hauria estat la unitat itàlica abans de l'expansió del *pes monetalis* (Lugli 1957: 193, Giuliani 1987: 116, Panerai 1984: 122). Aquest fet no ha de ser vist com una imposició constructiva romana, sinó com una ràpida adaptació de les comunitats ibèriques que habitaven aquests espais a una nova realitat present al seu territori.

**Pau Olmos Benlloch**  
 Institut Català d'Arqueologia Clàssica  
 Plaça Rovellat, s/n - 43003 Tarragona  
 polmos@icac.net

## Bibliografia

---

- ABAD, L. SALA, F. (1993). *El poblado ibérico de El Oral (San Fulgencio, Alicante)*. Servicio de Investigación Prehistórica. València.
- ABAD, L. SALA, F. (2001). *Poblamiento ibérico en el Bajo Segura: El Oral (II) y la Escuera*. Real Academia de la Historia. Madrid.
- ASENSIO, D., CARDONA, R., FERRER, C., MORER, J., POU, J. SAULA, O. (2003). El jaciment ibèric dels Estinçells (Verdú, Urgell): un assentament fortificat ilergeta del segle III aC. *Revista d'Arqueologia de Ponent*, 13: 223-236.
- ASENSIO, D., CARDONA, R., FERRER, C., MORER, J., POU, J. SAULA, O. (2005). Noves dades sobre el nucli fortificat ilergeta dels Estinçells (Verdú, Urgell). A: *XIII Col·loqui Internacional d'Arqueologia de Puigcerdà Món ibèric als Països Catalans (Puigcerdà, 2003)*. Puigcerdà: 467-480.
- ASENSIO, D., MIRÓ, M. SANMARTÍ, J. (2005). Darreres intervencions arqueològiques en el Castellet de Banyoles (Tivissa, Ribera d'Ebre): una ciutat ibèrica en el segle III aC. A: *XIII Col·loqui Internacional d'Arqueologia de Puigcerdà Món ibèric als Països Catalans (Puigcerdà, 2003)*. Puigcerdà: 615-628.
- BADIE, A. MORET, P. (1998). Metrología y arquitectura modular en el puerto de La Picola (Santa Pola, Alicante) al final del siglo v a.C. *Archivo Español de Arqueología*, 71: 53-61.
- BARRESI, P. (1994). Sopravvivenze dell'unità di misura punica e suoi rapporti con il piede romano nell'Africa di età imperiale. *L'Africa Romana. Atti del VIII Convegno di Studio (Cagliari, 1990)*. Roma: 479-503.
- BELARTE, C., OLMOS, P. PRINCIPAL, J. (en premsa). ¿Los romanos «iberizados»? Aportaciones romanas y tradiciones indígenas en la Hispania Citerior mediterránea. A: *Actes del XVII Congrés Internacional d'Arqueologia Clàssica (Roma, 2008)*. Roma.
- BURJACHS, F., BENITO, N. DEFAUS, J. M. (1991). El poblado ibèric fortificat de Burriac (Cabrera de Mar, el Maresme). A: *Actes del Simposi Internacional d'Arqueologia Ibèrica: Fortificacions, la problemàtica de l'Ibèric Ple (segles IV-III aC) (Manresa, 1990)*. Manresa: 159-163.
- BÜSING, H. (1982). Metrologische Beiträge. *Jahrbuch des Deutschen Archäologischen Instituts*, 97: 1-45.
- CARATINI, R. (2004). *Los matemáticos de Babilonia*. Bellaterra. Barcelona.
- CASAS, S., CODINA, F., MARGALL, J. DE PRADO, G. (2002). Noves aportacions al coneixement de l'ampliació nord de l'oppidum del Puig de Sant Andreu (Ullastret, Baix Empordà). Estudi d'una inscripció sobre pedra trobada en aquesta zona. *Cypsela*, 14: 237-250.
- CAVEING, M. (1998). *L'Irrationalité dans les mathématiques grecques jusqu'à Euclide*. Presses universitaires du Septentrion. Villeneuve d'Ascq.
- CHAZELLES, C. A. (1999). L'architecture de terre. A: *Excavacions arqueològiques a l'illa d'en Reixac*. Monografies d'Ullastret 1: 79-95.
- CURCHIN, L. (2002). La metrología de los celtíberos y su romanización. *Zephyrus*, 55: 247-255.
- DE PRADO, G. (2006). *Materials, elements i tècniques de construcció de l'arquitectura d'època ibèrica al Puig de Sant Andreu (Ullastret)*. Treball de recerca de tercer cicle inèdit. Universitat de Girona.
- DILKE, O. A. W. (1971). *The roman land surveyors*. Newton Abbot. Devon.
- ELAM, K. (2001). *Geometry of Design*. Princeton Architectural Press. Nova York.
- GARCIA, J. MIRÓ, J., PUJOL, J. (1991). La porta meridional del poblado ibèric de Burriac (Cabrera de Mar, el Maresme). A: *Actes del Simposi Internacional d'Arqueologia Ibèrica: Fortificacions, la problemàtica de l'Ibèric Ple (segles IV-III aC) (Manresa, 1990)*. Manresa: 199-213.
- GARCÍA, J. (1993). *Turó dels Dos Pins. Necròpolis ibèrica*. Ed. AUSA. Sabadell.
- GARCIA, D. (1996). Dynamique de développement de la ville de Lattara, implantation, urbanisme et métrologie. *Lattara*, 9: 7-24.
- GENERA, M., ALBERICH, J., GÓMEZ, A. BRULL, C. (2005). Modificació i canvi en el sistema defensiu de Sant Miquel de Vinebre (Ribera d'Ebre): un efecte de la romanització del territori? A: *XIII Col·loqui Internacional d'Arqueologia de Puigcerdà Món ibèric als Països Catalans (Puigcerdà, 2003)*. Puigcerdà: 629-644.

- GHYKA, M. (1992). *El Número de oro: ritos y ritmos pitagóricos en el desarrollo de la civilización occidental*. Ed. Poseidón. Barcelona.
- GIULIANI, C. (1987). *Archeologia documentazione grafica*. De Luca. Roma.
- GRACIA, F., MUNILLA, G. PALLARÉS, R. (1991). Estructuración del poblamiento y sistemas defensivos en el área de la desembocadura del Ebro. Dos casos de estudio: La Moleta del Remei (Alcanar) y el Castellet de Banyoles (Tivissa). A: *Actes del Simposi Internacional d'Arqueologia Ibèrica: Fortificacions, la problemàtica de l'Ibèric Ple (segles IV-III aC) (Manresa, 1990)*. Manresa: 67-78.
- GRACIA, F. (1995). Producción y comercio de cereal en el N.E. de la Península Ibérica entre los siglos VI-II A.C. *Pyrenae*, 26: 91-113.
- GRAU, I. MORATALLA, J. (2003). La regulación del peso en la Contestania Ibérica: contribución al estudio formal y metrológico de las pesas de balanza. *Anales de Prehistoria y Arqueología*, 19-20: 25-54.
- GROS, P. (1976). Nombres irrationnels et nombres parfaits chez Vitruve. *Mélanges de l'Ecole française de Rome. Antiquité*, 88: 669-704.
- GSELL, S., JOLY, CH. (1914). *Khamissa, Mdaourouch, Announa, Fouilles Exécutées par le Service des Monuments Historiques de l'Algérie*. A. Jourdan. París.
- HELLMAN, M. C. (2002). *L'Architecture grecque*. Picard. París.
- IOPPOLO, G. (1967). La tavola delle unità di misura nel mercato augusteo di Leptis Magna. *Quaderni di Archeologia della Lybia*, 5. 89-98.
- ISSERLIN, B. S. J., TAYLOR, J. (1974). *Motya. A Phoenician and Carthaginian city in Sicilia*. E. J. Brill. Leiden.
- JOHNSTON, J. (1934). Solon's reform of weights and measures. *Journal of Hellenic Studies*, 54 (2): 180-184.
- JONES, M. W. (2000). Doric Measure and Architectural Design 1: The Evidence of the Relief from Salamis. *American Journal of Archaeology*, 104: 73-93.
- LLORENS, J., PONS, E., TOLEDO, A. (1986). La distribución del espacio en el recinto fortificado ibérico de Puig Castellet (Lloret de Mar-La Selva, Girona). *Arqueologia Espacial*, 9: 237-256.
- LÓPEZ, A., RIERA, M. (2004). Intervencions recents (1997-2001) a l'oppidum del Turó del Montgròs (El Brull, Osona). *Tribuna d'Arqueologia, 2002-2003*: 135-185.
- LÓPEZ, A., FIERRO, X. RIERA, M. (2005). Resultats de les excavacions de 1997 a l'oppidum del turó del Montgròs, El Brull (Osona). A: *XIII Col·loqui Internacional d'Arqueologia de Puigcerdà Món ibèric als Països Catalans (Puigcerdà, 2003)*. Puigcerdà: 141-162.
- LUGLI, G. (1957). *La Tecnica edilizia romana con particolare riguardo a Roma e Lazio*. Roma.
- MARTÍN, A. (2000). L'oppidum del Puig de Sant Andreu d'Ullastret. Aportació de les intervencions arqueològiques recents al coneixement dels sistemes defensius i de l'urbanisme. A: *L'hàbitat protohistòric a Catalunya, Rosselló i Lleugadoc Occidental. Actualitat de l'Arqueologia de l'Edat del Ferro*. Museu d'Arqueologia de Catalunya-Girona 19: 107-121.
- MARTÍN, A., CASAS, S., CODINA, F., MARGALL, J., DE PRADO, G. (2004). La zona 14 de l'Oppidum del Puig de Sant Andreu d'Ullastret. Un conjunt arquitectònic dels segles IV i III aC. *Cypselà*, 15: 265-284.
- McNICOLL, A. (1997). *Hellenistic fortifications from the Aegean the Euphrates*. Oxford University Press. Oxford.
- MICHAELIS, A. (1883). The metrological relief at Oxford. *Journal of Hellenic Studies*, 4: 335-350.
- MOLAS, D., MESTRES, I., ROCAFIGUERA, M. (1991). La fortalesa ibèrica del Casol de Puigcastellet. A: *Actes del Simposi Internacional d'Arqueologia Ibèrica: Fortificacions, la problemàtica de l'Ibèric Ple (segles IV-III aC) (Manresa, 1990)*. Manresa: 245-248.
- MOLIST, N. ROVIRA, J. (1991). La fortificació ibèrica del Turó del Montgròs (El Brull, Osona). A: *Actes del Simposi Internacional d'Arqueologia Ibèrica: Fortificacions, la problemàtica de l'Ibèric Ple (segles IV-III aC) (Manresa, 1990)*. Manresa: 249-264.
- MOLIST, N. ROVIRA, J. (1993). L'oppidum ausetà del Turó del Montgròs (El Brull, Osona). *Empúries*, 48-50: 122-141.
- MONTANERO, D. (en premsa). Murallas de compartimentos y cajones: reflejo de la expansión fenicio-púnica (del próximo Oriente a la península Ibérica). *Pyrenae*.
- MORANTA, L. (2004). L'estructuració urbana de Pollentia (ss. I aC-I dC). A: *Les ciutats romanes del llevant peninsular i les Illes Balears*. Barcelona: 111-133.
- MORET, P. (1996). *Les fortifications ibériques. De la fin de l'âge du bronze à la conquête romaine*, Collection de la Casa de Velázquez. Madrid.
- MORET, P. (1998). Rostros de piedra. Sobre la racionalidad del proyecto arquitectónico de las fortificaciones urbanas ibéricas. A: *Los iberos príncipes de Occidente (Congreso Internacional, Barcelona, 12-14 de marzo de 1998)*. Barcelona: 83-92.
- MORET, P. (2000-2001). Emporion et les mutations de l'architecture ibérique au premier âge du fer. *Zephyrus*, 53-54: 379-391.
- MORET, P. (2001). Del buen uso de las murallas ibéricas. *Gladius*, 21: 137-144.

- MORET, P. (2002). Les fortifications ibériques complexes: questions de tracé et d'unité de mesure. A: *Seminari La guerra en el mundo ibérico y celtibérico (ss VI-II a. de C.)* (Madrid, 1996). Casa de Velázquez: 189-215.
- MORET, P. (2004). Premières formes d'urbanisme dans l'Ibérie du second âge du fer. A: *Des Ibères aux Vénètes*. Collection de l'École Française de Rome 328: 133-157.
- MORET, P. (en premsa). À propos du Castellet de Banyoles et de Philon de Byzance: une nécessaire palinodie. *Salduie*, 7.
- MÜLLER, H. (1996). Beobachtungen an Befestigungsanlagen in Katalonien. Elemente griechischer Befestigungstechnik in Emporion, Ullastret und Tivissa. *Madriider Mitteilungen*, 37: 86-102.
- NEGRE, M., VILÀ, M. V. (1991). El sistema defensiu de Montbarbat. A: *Actes del Simposi Internacional d'Arqueologia Ibèrica: Fortificacions, la problemàtica de l'Ibèric Ple (segles IV-III aC)* (Manresa, 1990). Manresa: 273-280.
- NOGUERA, J. (2002). *Ibers a l'Ebre*. CERE. Flix.
- OLCINA, M. (2005). La Illeta dels Banyets, el Tossal de Manises y la Serreta. A: *La Contestania Ibèrica, treinta años después (I Jornadas de Arqueología Ibéricas, Alicante 2002)*. Alacant: 169-177.
- OLMOS, P. (2008). Adaptació metrological grega en l'arquitectura ibèrica de Catalunya: Puig de Sant Andreu d'Ullastret i Mas Castellar de Pontós. *Cypsela*, 17: 273-286.
- PANERAI, M. (1984). Le misure romane. A: *Misurare la terra: centuriazione e coloni nel mondo romano*. Modena.
- PONS, E. (2002). *Mas Castellar de Pontós (Alt Empordà): un complex arqueològic d'època ibèrica: excavacions 1990-1998*. Monografies Museu d'Arqueologia de Catalunya-Girona 21. Girona.
- PONS, E., LLORENS, J. (1991). L'organització de l'espai domèstic a puig Castellet. Lloret de Mar-la Selva. *Cypsela*, 9: 95-110.
- PONS, E., ASENSIO, D., BOUSO, M., FUERTES, M. (2005). Noves aportacions sobre la periodització del jaciment de Mas Castellar de Pontós (Alt Empordà). A: *XIII Col·loqui Internacional d'Arqueologia de Puigcerdà Món ibèric als Països Catalans (Puigcerdà, 2003)*. Puigcerdà: 361-377.
- QUESADA, F. (2001). En torno al análisis táctico de las fortificaciones ibéricas: algunos puntos de vista alternativos. *Gladius*, 21: 145-154.
- RUIZ DE LA ROSA, J. A. (1987). *Traza y simetría de la arquitectura en la Antigüedad y Medioevo*. Sevilla: Servicio de Publicaciones de la Universidad de Sevilla.
- SANMARTÍ, J. SANTACANA, J. (1991). El sistema defensiu del poblament ibèric d'Alorda Park (Calafell, Baix Penedès, Tarragona). A: *Actes del Simposi Internacional d'Arqueologia Ibèrica: Fortificacions, la problemàtica de l'Ibèric Ple (segles IV-III aC)* (Manresa, 1990). Manresa: 329-335.
- SANMARTÍ, J. SANTACANA, J. (1992). *El poblament ibèric d'Alorda Park (Calafell, Baix Penedès)*. Memòries d'intervencions arqueològiques a Catalunya 11. Departament de Cultura. Barcelona.
- SLAPSAK, B. (1993). The 302 mm foot measure on Salamis?. *Dialogues d'histoire ancienne*, 19-2: 119-136.
- STIEGLITZ, R. (2006). Classical Greek Measures and the Builder's Instruments from the Ma'agan Mikhael Shipwreck. *American Journal of Archaeology*, 110 (2): 195-203.
- TRÉZINY, H. (1989). Métrologie, Architecture et Urbanisme dans le Monde Massaliète. *Revue Archéologique de Narbonnaise*, 22: 1-46.
- UGOLINI, D. (2002). Essai sur la Métrologie du site protohistorique dit Le port, à Salses le Château (66) (ve s. av.J.-C.). A: *Métrologie agraire antique et médiévale (Actes de la Table ronde d'Avignon 1998)*. Besançon: 27-34.
- VILÀ, M. V. (1996). *Montbarbat (1978-1986)*. Ajuntament de Lloret de Mar. Lloret de Mar.
- VILÀ, C. (1997). Arquitectura templal ibèrica. *Quaderns de Prehistòria i Arqueologia de Castelló*, 18: 537-566.
- WESENBERG, B. (2002). Vitruv und Leonard in Salamis. 'Vitruvs Proportionsfigur' und die metrologischen Reliefs. *Jahrbuch des Deutschen Archäologischen Instituts*, 116: 357-380.
- ZAMORA, D., GUITART, J. GARCIA, J. (1991). Fortificacions a la Laietània litoral: Burriac (Cabrera de Mar) i el Turó d'en Boscà (Badalona). Cap a un model interpretatiu de l'evolució del poblament ibèric laietà. A: *Actes del Simposi Internacional d'Arqueologia Ibèrica: Fortificacions, la problemàtica de l'Ibèric Ple (segles IV-III aC)* (Manresa, 1990). Manresa: 337-353.
- ZAMORA, D., GARCÍA, J. (2005). El jaciment arqueològic d'època ibèrica del Turó dels Dos Pins (Cabrera de Mar): l'assentament rural i la torre. *Laietania*, 16: 65-100.