

Cristina Benet
Lurdes Burès
Josep M. Carreté
Xavier Fàbrega
Josep M. Macias
J. Anton Remolà
(CODEX SCCL)

Revista
d'Arqueologia
de Ponent



n° 2 1992

Intervenció arqueològica en els assentaments ibero-romans de l'Albornar (Baix Penedès)

Introducció

La profunda transformació del territori inherent a l'execució de les obres de construcció del Circuit de Proves i Laboratori de l'Automòbil de l'Albornar (Baix Penedès), promogut per l'Institut d'Investigació Aplicada de l'Automòbil (IDIADA), i la reconeguda potencialitat arqueològica de la zona, van motivar la intervenció dels Serveis Territorials de Cultura de la Generalitat de Catalunya a Tarragona i l'elaboració d'un programa d'intervenció arqueològica d'urgència que preveia la prospecció del terreny i l'excavació de delimitació d'aquells punts on les previsible restes detectades durant la prospecció poguessin ser afectades pels treballs de remoció i rebaix del subsòl.

Creiem que, tot i que no ens ha estat possible aprofundir en l'estudi de la problemàtica arqueològica, hem de posar a disposició dels investigadors interessats en el tema els resultats obtinguts. Sintèticament, aquests fan referència a quatre punts amb evidències de poblament rural dispers d'època ibero-romana en l'extrem meridional de la depressió Pre-litoral Catalana. Un d'aquests punts ja era conegut amb anterioritat a l'inici de la intervenció —les restes d'una possible vil·la romana, anomenada de l'Albornar, situada a l'oest de la masia homònima— i d'un altre existien referències molt difuses (Mas d'En Busquets). Els dos punts restants van ser localitzats durant les tasques de prospecció.

Situació i entorn físic

Administrativament, els terrenys pertanyen als termes municipals de la Bisbal del Penedès, Banyeres del Penedès, Albinyana, Santa Oliva i Llorenç del Penedès (Baix Penedès), ocupant una extensa franja rectangular d'aproximadament 6 km² de superfície, situada en l'angle que formen la intersecció de les autopistes A-2 i A-7 (figs. 1-2).

Es tracta d'una zona relativament plana, amb suaus ondulacions, ocupada per terres de conreu i travessada de nord a sud per diversos barrancs i torrents (torrent de l'Albornar, torrent Mal, etc.) que desguassen en la riera de la Bisbal, principal eix hidrogràfic de la zona. Geològicament, està situada en el marge occidental de la depressió neògena del Penedès, limitada pels relleus de les serralades costaneres Pre-litoral i Litoral i constitueix una estreta franja de 7-10 quilòmetres d'amplada que excedeix els 100 quilòmetres de longitud, orientada ENE-WSW. La depressió del Penedès té un modelat geomorfològic molt suau (altituds entre els 120 i 140 m), que correspon al peu de muntanya de la Serra del Pelat (413 m).

Els materials quaternaris estan representats per dipòsits al·luvials de cons de dejecció situats al peu de la serralada Pre-litoral, formats per graves, conglomerats, sorres, lutites, crostes i sòls, que es disposen recobrint una paleografia prèvia formada segurament durant els temps pliocens o a inicis dels quaternaris. Les formacions plio-miocèniques són visibles en les petites elevacions de perfils suaus que defineixen el relleu del terreny (IDIADA 1989).



Fig. 1. - Plànol general de situació.

Quant al paisatge, la zona —actualment ocupada per màquia mediterrània i explotacions agropecuàries—, havia estat poblada per grans boscos d'alzinar i garrigues, només interromputs per petits sectors conreats que constituïen el mitjà de subsistència del dispers assentament humà que ocupava un indret gairebé inalterat des d'època ibèrica fins al començament del període medieval, si més no.

És a partir de l'inici del segle XVIII quan, arran de l'obertura de nous mercats interiors i exteriors, es produeix un creixement de la superfície conreada, amb grans rompudes de garrigues i màquies. Durant aquesta centúria coexistien el conreu del gra, amb rotacions bianuals, i el conreu de la vinya. Però ja al final del segle XVIII i principi del XIX es va consolidar una tendència cap al monocultiu de la vinya (substituint el gra durant els períodes de guaret), complementat pel conreu de l'olivera, l'ametller, el garrofer i l'horta, situats en zones marginals dels camps de vinya.

L'expansió del conreu de la vinya va provocar una forta incidència en el subsòl, ja que la plantació de vinyes requeria l'excavació de rases de profunditat considerable per tal de facilitar l'arrelament dels ceps. Des d'una perspectiva arqueològica, aquesta perniciosa incidència en el subsòl ha quedat de manifest durant els treballs d'excavació.

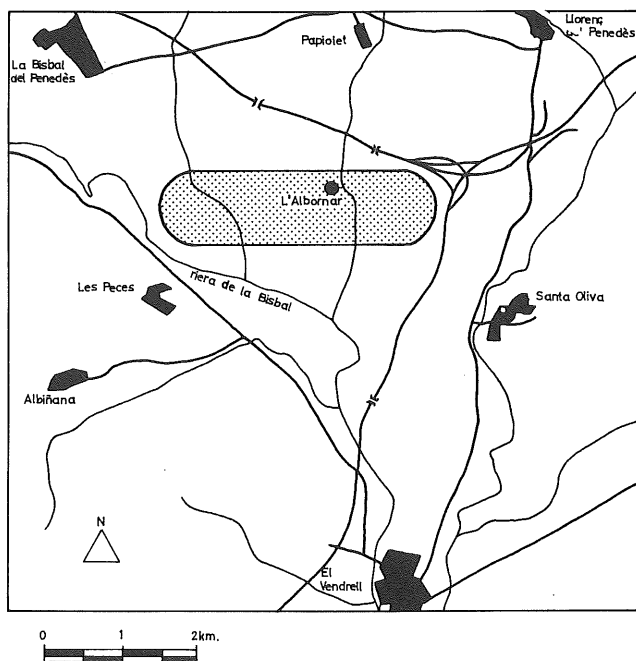


Fig. 2. - Plànol de situació del Circuit de Proves i Laboratori Oficial de l'Automòbil de Catalunya.

Antecedents

Les escasses notícies que hem pogut recollir a l'entorn de l'existència de restes antigues en aquesta zona es remunten aproximadament a mitjan d'aquest segle. Les primeres referències són les recollides en l'"Inventario Nacional de Folios Arqueológicos" (*Noticiario* 1952, vegeu bibliografia), base sobre la qual es fonamenta el catàleg de vil·les romanes publicat l'any 1979 per Jean-Gérard Gorges. En l'"Inventario" es relacionen un total de 12 jaciments (números 279, 296-300, 307-312), majoritàriament d'època ibero-romana, inclosos en els termes municipals d'Albinyana, Banyeres del Penedès i la Bisbal del Penedès.

Un dels jaciments que relaciona és, precisament, l'Albornar (número 296), del qual escriu: *En las cercanías de esta casa aparecieron restos bien visibles de una villa romana y gran cantidad de cerámica campaniense, sigillata, tejas, trozos de ánforas. Todo ello depositado en el Museo de la Bisbal.* També està enregistrat el jaciment de Mas d'En Busquet, en el qual *...se encontró una villa romana, con paredes de tejas, trozos de ánforas, sigillata.* Posteriorment, Benjamí Català (1987, 13), fent un repàs a la història de les masies de la Bisbal de Penedès i rodalies, assenyalava diverses troballes de ceràmica i de monedes d'època ibèrica i romana, la majoria ja enregistrades en l'"Inventario Nacional de Folios Arqueológicos".

Intervenció

El projecte de construcció del Circuit de Proves i Laboratori de l'Automòbil de Catalunya va motivar, com ja hem assenyalat, un programa d'intervenció arqueològica d'urgència que, globalment, incloïa una actuació de prospecció sistemàtica i intensiva, seguida d'una actuació d'excavació de delimitació tant de punts d'expectativa arqueològica ja coneguda (cas del jaciment de l'Albornar) com d'aquells que es detectessin en el decurs de la prospecció.

La prospecció, ateses les reduïdes dimensions de la zona considerada, es va realitzar de forma intensiva, descartant el model de divisió del territori en franges teòriques d'extensió variable aplicades sobre zones ecogeogràfiques diferents (*transects*), definit per Shennan (1985). A partir del parcel·lari actual, es va dividir la totalitat de la zona en diferents unitats bàsiques, cada una de les quals fou identificada amb una numeració correlativa (número de camp). Aquesta individualització respon bàsicament a les característiques morfològiques del terreny, prenent com a punts de delimitació de la unitat elements més o menys permanents. Això facilita el reconeixement sobre el terreny de les diferents divisions realitzades, tot i que es produeixin canvis en els tipus de conreus o en la seva distribució (KEAY/CARRETÉ/MILLET 1989).

En el nostre cas, la manca d'accidents morfològics en el relleu de la zona, tan sols els desnivells causats pels cursos d'aigua i les petites elevacions, va reduir els elements de delimitació als marges dels camps i als seus diferents camins d'accés.

La prospecció de les unitats es va realitzar en base al recorregut de l'àrea, traçant línies paral·leles separades per una distància de 5 metres. Únicament en les àrees boscoses la distància entre les línies fou ampliada fins a 10 metres, donades les característiques de la vegetació. Es van tenir en compte, a més, tots aquells factors que podien influir en la qualitat de la prospecció, com el tipus de llum, les característiques del terreny, etc. En aquest sentit, el principal obstacle fou l'estat de semiabandonament en què es trobava gran part dels conreus, fet que afavoria el creixement d'una vegetació molt densa que impedia una correcta visió. Com a resultat d'aquest procés de prospecció, a més de diverses dades d'ordre quantitatiu i qualitatiu, es va confirmar l'existència dels ja coneguts jaciments de l'Albornar (Camps 1/2) i de Mas d'En Busquets, i es va detectar la presència de concentracions de ceràmica d'èpoques ibèrica i romana en superfície en els Camps 14/15 i 24/25 (fig.3).

L'actuació d'excavació, concretada en la implantació de sondeigs i rases de dimensions variables en les àrees d'expectativa arqueològica abans esmentades, tenia com a objectiu delimitar, documentar i determinar l'estat de conservació de les restes. En els Camps 14/15, 24/25 i 53 no es va procedir a una excavació en extensió, sinó que l'objectiu es va limitar a determinar l'existència de restes (es preveu l'excavació en extensió dels Camps 24/25 en una pròxima fase). Molts dels sondeigs només van permetre documentar nombroses rases de plantació de vinyes anteriors a les actuals, rases que pel material obtingut es poden datar a partir del segle XVIII, mentre que en altres la degradació produïda pels treballs agrícoles ha comportat la pràctica destrucció de les restes.

El jaciment de l'Albornar (Camps 1/2)

El jaciment de l'Albornar, a uns 100 metres de la masia homònima, se situa a dalt d'una de les petites elevacions miocèniques que, com hem vist en l'apartat dedicat a l'entorn físic, caracteritza el territori que ocuparà el futur Circuit de Proves. La seva situació en coordenades geogràfiques és 1° 31' 27" latitud est i 41° 16' 56" longitud nord, i les coordenades UTM són 31TCF764696. El turonet presenta un suau descens envers el nord, sud i oest, que enllaça sense solució de continuïtat amb una extensa plana ocupada actualment per oliveres, ametllers, vinyes i petits horts. La banda oriental està solcada pel torrent de l'Albornar, que en el decurs del temps ha anat penetrant en el subsòl fins a assolir un desnivell



Fig. 3. - Plànol de l'àrea prospectada (delimitació i numeració dels camps) amb indicació (en trama) de les àrees d'expectativa arqueològica considerades. En discontinúua, el perímetre exterior del circuit i laboratori i entre parèntesi les referències als ortofotomapes 1: 5.000 de I.I.G.C..

que en alguns punts supera els 15 metres respecte al cim del turó (fig. 3).

Durant la prospecció es va detectar que la màxima concentració de material es produïa en el Camp 1, concretament en la banda sud-occidental del mas i, especialment, en la seva vessant sud-oriental, que limita amb el camí en rasa conegut amb el nom de Camí Antic de Valls a Vilafranca, que fa de separació entre aquest i el Camp 2. En les 40 línies de prospecció plantejades en el Camp 1 es van recuperar 1.533 fragments ceràmics, predominantment corresponents a àmfores i ceràmica comuna oxidada ibèrica, dels quals molt pocs són els atribuïbles a formes definides tipològicament (dos fragments de vora d'àmfora itàlica Dressel 1A, un de la variant B, un fragment de vora d'àmfora tarraconense Dressel 2/4 i un fragment de T.S. Hispànica) (fig. 4).

CLASSE CERÀMICA	TOTAL	%
Campaniana A	4	0,26
Àmfora itàlica	42	2,73
Àmfora i ceràmica comuna ibèrica	1.074	70,05
Àmfora púnico-ebussitana	3	0,19
Àmfora tarraconense	2	0,13
T.S. Hispànica	1	0,06
Àmfora i ceràmica comuna indeterminada ..	188	12,26
Ceràmica grisa	10	0,65
Verd i manganès	2	0,13
Ceràmica vidrada	80	5,21
Blava catalana dels segles XVIII-XIX	5	0,32
Material ceràmic de construcció	122	7,95
TOTAL	1.533	99,94

Fig. 4. - Taula per classes dels fragments ceràmics recollits en la prospecció del Camp 1.

En el Camp 2, on es realitzaren 50 línies, el contingent de material era sensiblement inferior (322 fragments) i el predomini corresponia al material ceràmic de construcció (format bàsicament per *imbrices* o teules corbes) (fig. 5). Així, el total de 1.855 fragments ceràmics recollits en ambdós camps es concentraven en una àrea d'aproximadament 600 metres de perímetre, la qual cosa representa la densitat més alta de les obtingudes en els camps prospectats.

Dels diversos sondeigs i rases executats en els Camps 1 i 2, únicament els sondeigs CA 1100 i CA

CLASSE CERÀMICA	TOTAL	%
Àmfora itàlica	2	0,62
Àmfora i ceràmica comuna ibèrica	2	0,62
Àmfora i ceràmica comuna indeterminada ..	37	11,49
Ceràmica grisa	21	6,52
Verd i manganès	1	0,31
Ceràmica vidrada	72	22,36
Blava catalana dels segles XVIII-XIX	3	0,93
Ceràmica Pisa/Pickman's	2	0,62
Material ceràmic de construcció	182	56,52
TOTAL	322	99,99

Fig. 5. - Taula per classes dels fragments ceràmics recollits en la prospecció del Camp 2.

2100 van aportar resultats positius quant a la localització de restes d'època ibero-romana. En la rasa CA 2300 també es detectà un mur de característiques similars a les del sondeig CA 2100, associat a un nivell d'enderroc, que posà de manifest la distribució en extensió de les estructures (fig. 6).

Sondeig CA 1100

Es tractava d'una ampliació de l'extrem sud de la rasa CA 1000 en direcció nord-oest, atenent a la previsible menor incidència dels treballs agrícoles i a la localització en superfície de restes de murs. L'excavació del nivell superficial en una extensió aproximada de 50 m² va posar de manifest l'existència de restes estructurals, força erosionades per les actuacions agrícoles (fig. 7).

El nivell superficial (U.E. 1101) estava format per l'alteració de la seqüència estratigràfica com a conseqüència dels treballs de remoció agrícola. No obstant, el material recuperat resultà, amb totes les matisacions, significatiu dels moments de funcionament i d'abandó de les estructures, ja que no s'aprecien intrusions posteriors. Del total de 41 individus estimats, l'únic fragment datable amb una certa exactitud és un fragment de ceràmica de parets fines de la forma Mayet II, el moment de màxima difusió de la qual es situa entre el darrer terç del segle II a.C. i el primer de la centúria següent (LÓPEZ 1989, 99). També s'exhumaren 17 fragments d'un *oenochoe* de ceràmica comuna amb clares evidències d'haver estat un error de cocció (figs. 8-10).

En l'extrem occidental del sondeig es va detectar la presència immediata del nivell geològic

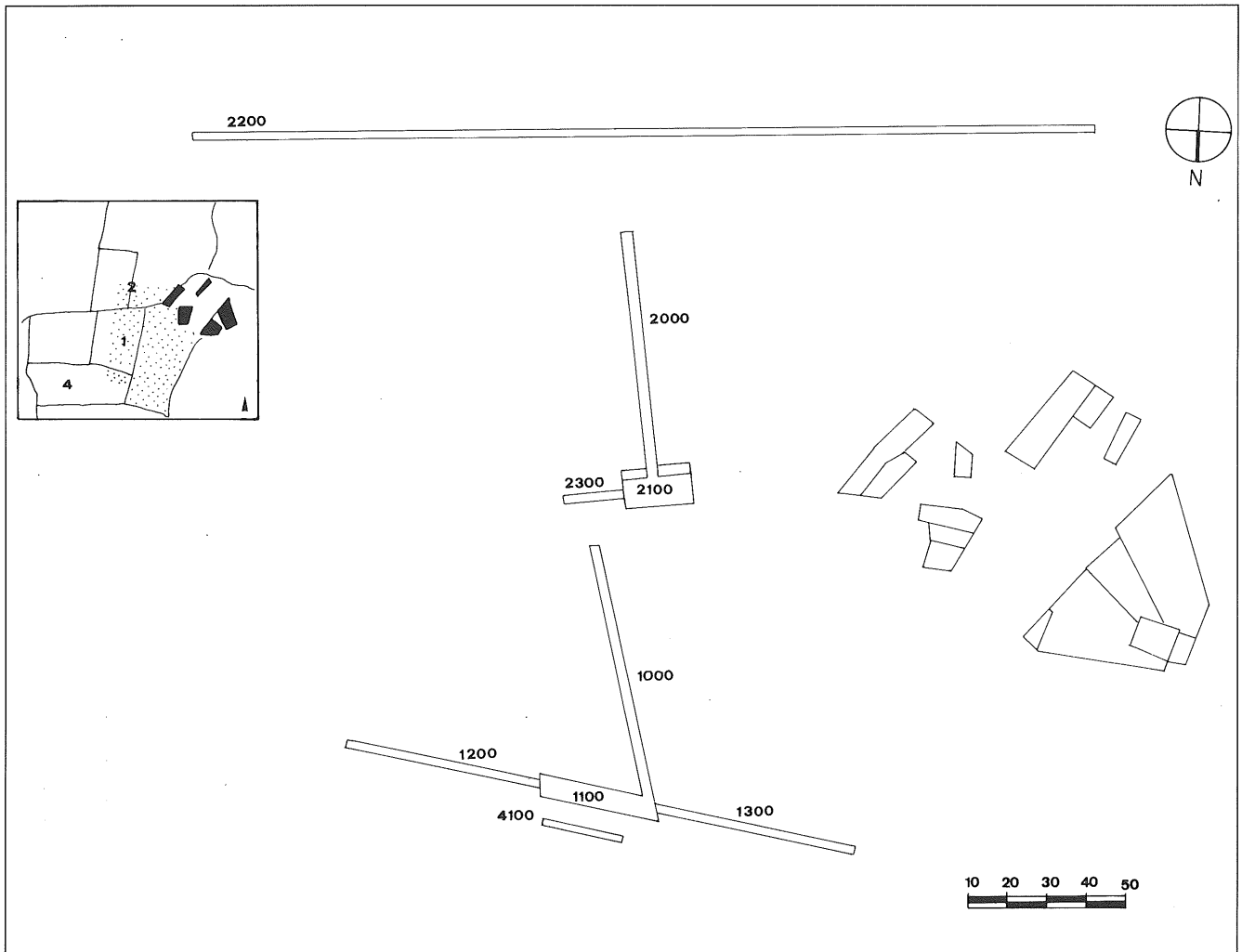


Fig. 6. - Plànol de situació de les rases i els sondeigs realitzats en els Camps 1 i 2 de l'Albornar.

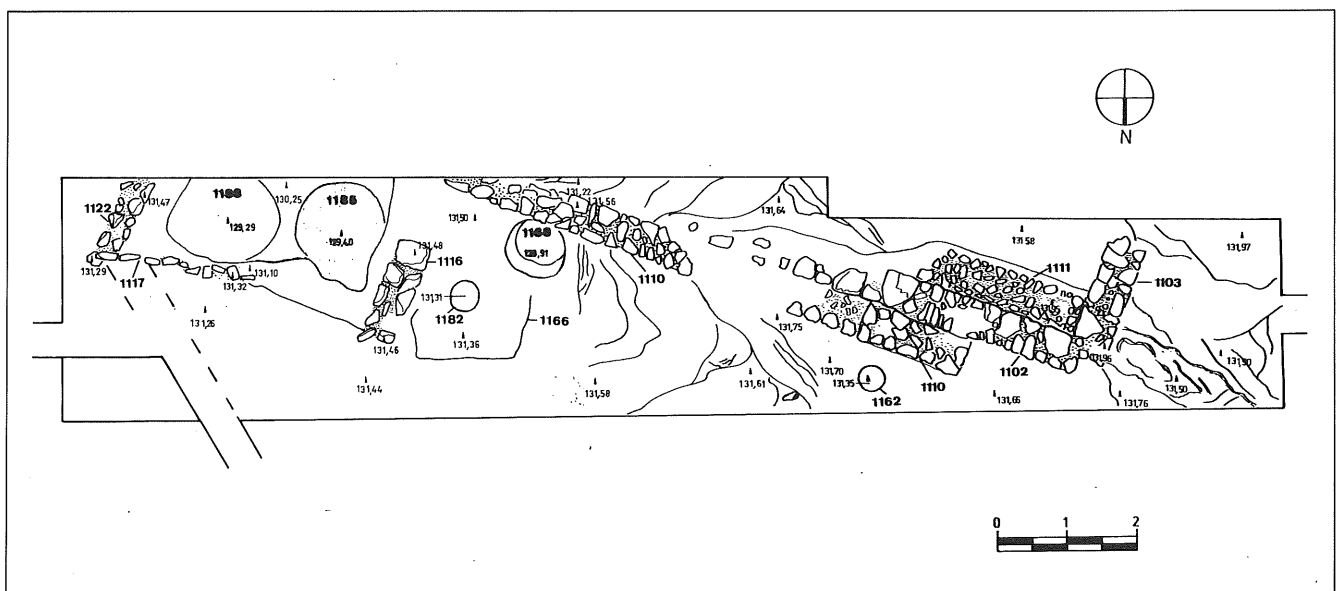


Fig. 7.- Planta de les estructures localitzades en el sector 1100.

CLASSE CERÀMICA	TOTAL	%
Ceràmica comuna ibèrica oxidada	17	41,46
<i>Imbrices</i>	6	14,63
<i>Tegulae</i>	5	12,19
Àmfora ibèrica	4	9,75
Ceràmica grollera reduïda	2	4,87
Parets fines tardo-republicanes (mayet II) ...	1	2,43
Àmfora itàlica	1	2,43
Àmfora púnico-ebussitana (PE-15/16)	1	2,43
Àmfora indeterminada	1	2,43
Ceràmica comuna oxidada indeterminada ...	1	2,43
Ceràmica grisa emporitana	1	2,43
Ceràmica oxidada emporitana	1	2,43
TOTAL	41	99,91

Fig. 8. - Taula per classes dels individus ceràmics estimats del nivell superficial del sector 1100 de l'Albornar (U.E. 1101).

(conglomerats arenosos estratificats de color blanquinós i margues llimoses ocre), mentre que en la banda oriental es van documentar una sèrie de nivells i elements pertanyents a les dues fases d'ocupació que caracteritzen la zona. D'època moderna o contemporània són una sèrie de rases de plantació de ceps i diversos retalls, un dels quals fou usat com a receptacle de les pedres que s'acumulen després d'una neteja prèvia al procés de llaurat del camp. Totes aquestes intervencions modernes o contemporànies van afectar sensiblement la seqüència i les restes d'època antiga.

En l'altre extrem apareixien diferents capes de composició bàsicament argilosa i llimosa que formaven el nivell d'enderroc i abandonament (bàsicament, U.E. 1150 i 1164). Això va permetre localitzar diversos murs de pedra travada amb fang, nivells de pavimentació d'argila compactada i diferents retalls i sitges que corresponien a tres possibles àmbits, tot i que l'estat d'arrasament de les estructures no permetia grans precisions d'ordre estructural i cronològic (fig. 7).

El primer àmbit vindria delimitat pels murs 1102, al qual s'adossa la banqueta 1111, i 1103, juntament amb la línia de pavimentació d'argiles compactades 1171, regularitzant els desnivells del substrat geològic. El segon àmbit queda definit pels murs 1122, 1116 i 1117, relacionats amb la pavimentació d'argiles compactades 1180 i les sitges 1185 i 1188. En el mur 1116 s'obre una porta que comunicava aquesta estança amb el tercer àmbit. Les sitges 1185 i 1188 tenien un perfil ovoide, amb un diàmetre màxim de 1,40 m i 1,20 i amb una profunditat de 1,92 m i 2,03 m, respectivament. Malgrat que presentaven la part

superior força deteriorada pels treballs agrícoles posteriors, es va poder detectar que la sitja 1188 era posterior a la sitja 1185, fet que concorda amb la cronologia dels materials que constituïen els seus respectius rebliments.

El tercer àmbit, possiblement exterior, està delimitat pels murs 1110 i 1116, el darrer dels quals és compartit amb l'habitació anterior, i està associat a la línia de pavimentació 1173 —en una fase posterior modificada amb l'extensió d'una nova línia de pavimentació d'argiles compactades amb fragments informes d'àmfora ibèrica (1161)—, a la sitja 1168 i als retalls de funcionalitat indeterminada 1162, 1166 i 1182. La sitja té una boca circular i presenta un perfil ovoide amb diàmetres que oscil·len entre 0,90 i 1,70 m i una alçada màxima de 2,90 i mínima de 2,20 m. L'encaix 1162 és de planta circular (0,35 m de diàmetre i 0,35 de profunditat) i fons còncav, amb la paret interna i el fons recoberts per una fina capa d'argila enrogada. El retall 1166, situat a prop de la sitja, està excavat en el substrat geològic i té una planta quadrangular amb una profunditat mitjana de 0,20 m només definida en un dels extrems, mentre que l'altre forma una lleugera pendent. Relacionat amb aquest, es troba el rebaix 1182 de planta circular (0,45 m de diàmetre) i d'uns 0,05 m de profunditat (fig. 7).

En els nivells d'abandonament i enderroc de la darrera fase documentada de les estructures (U.E. 1150, 1153, 1154, 1155, 1157, 1164, 1167, 1178 i 1181) s'han recuperat 69 individus estimats. L'element ceràmic més representatiu cronològicament és, com en el nivell superficial, un fragment informe de parets fines tardo-republicanes. També, a l'igual que en el nivell superficial, en el U.E. 1178 han aparegut 11 fragments pertanyents a un mateix exemplar, producte d'un error de cocció (figs. 11, 12).

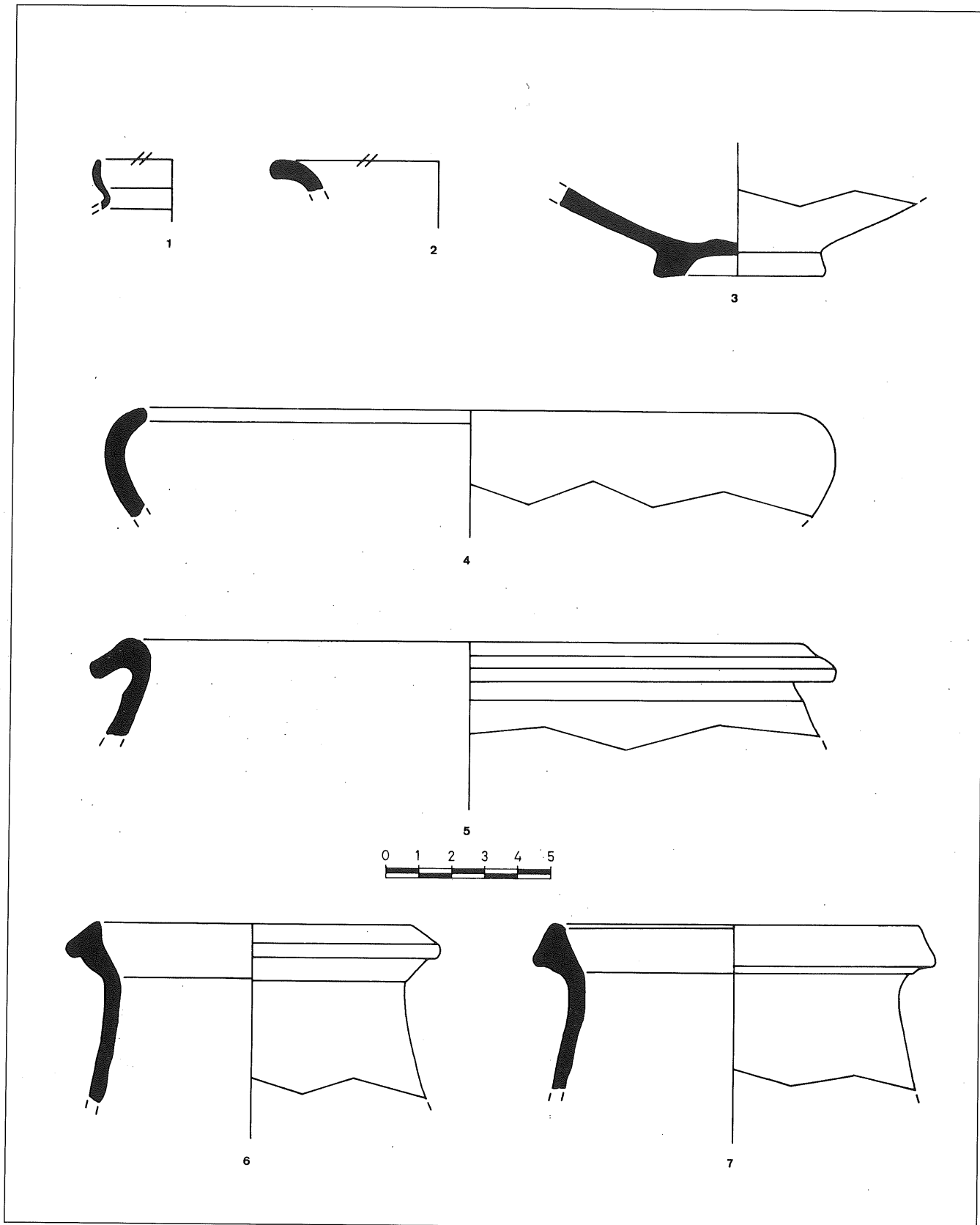


Fig. 9. - Materials procedents del nivell superficial del sector 1100 (U.E. 1101): 1. Paret fines (forma Mayet II). - 2. Oxidada emporitana. - 3. Comuna ibèrica reduïda. - 4-7. Comuna ibèrica oxidada.

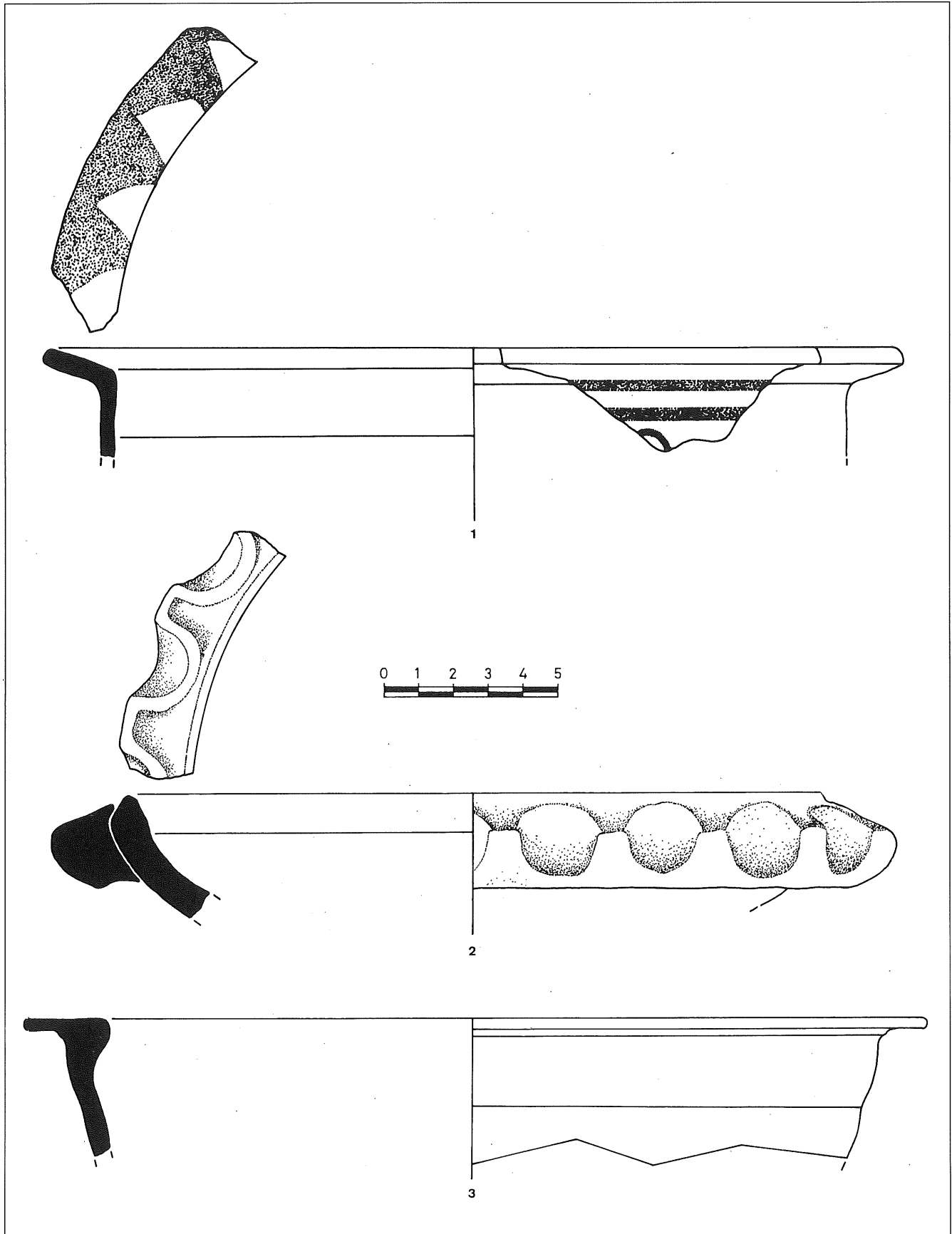


Fig. 10. - Materials procedents del nivell superficial del sector 1100 (U.E. 1101): -1. Comuna ibèrica pintada (*kalathos*).
 - 2. Comuna oxidada indeterminada. - 3. Comuna ibèrica oxidada.

CLASSE CERÀMICA	TOTAL	%
Àmfora ibèrica	26	37,68
Ceràmica comuna ibèrica oxidada	16	23,18
Ceràmica grollera reduïda	7	10,14
Àmfora no determinada	5	7,24
Àmfora púnico-ebussitana (2 PE-15/16)	4	5,79
Ceràmica comuna ibèrica reduïda	3	4,34
Ceràmica grollera oxidada	2	2,89
Ceràmica grisa emporitana	2	2,89
<i>Imbrex</i>	2	2,89
Àmfora itàlica (Dressel 1A)	1	1,44
Parets fines tardo-republicanes	1	1,44
TOTAL	69	99,92

El reompliment de la sitja 1185, format per les U.E. 1186, 1187, 1192 i 1193, contenia 25 exemplars ceràmics estimats, a més d'un fragment de ganivet de ferro i un fragment de tovot, els quals suggereixen una cronologia aproximada de segle III a.C. per la presència d'un fragment indeterminat de vernís negre que podria atribuir-se a les produccions del segle III (Roses ?), i diversos exemplars de ceràmica reduïda a mà, amb cordons decorats amb pseudo-digitacions, brunyits i pentinats. Les diferències en la composició de les diferents unitats de rebliment no semblen implicar diferències cronològiques substancials en el procés de farciment de la sitja (figs. 13-15).

Fig. 11. - Taula per classes dels individus ceràmics estimats dels nivells d'abandonament i enderroc del sector 1100 de l'Albornar (U.E. 1150, 1153, 1154, 1155, 1157, 1164, 1178 i 1181).

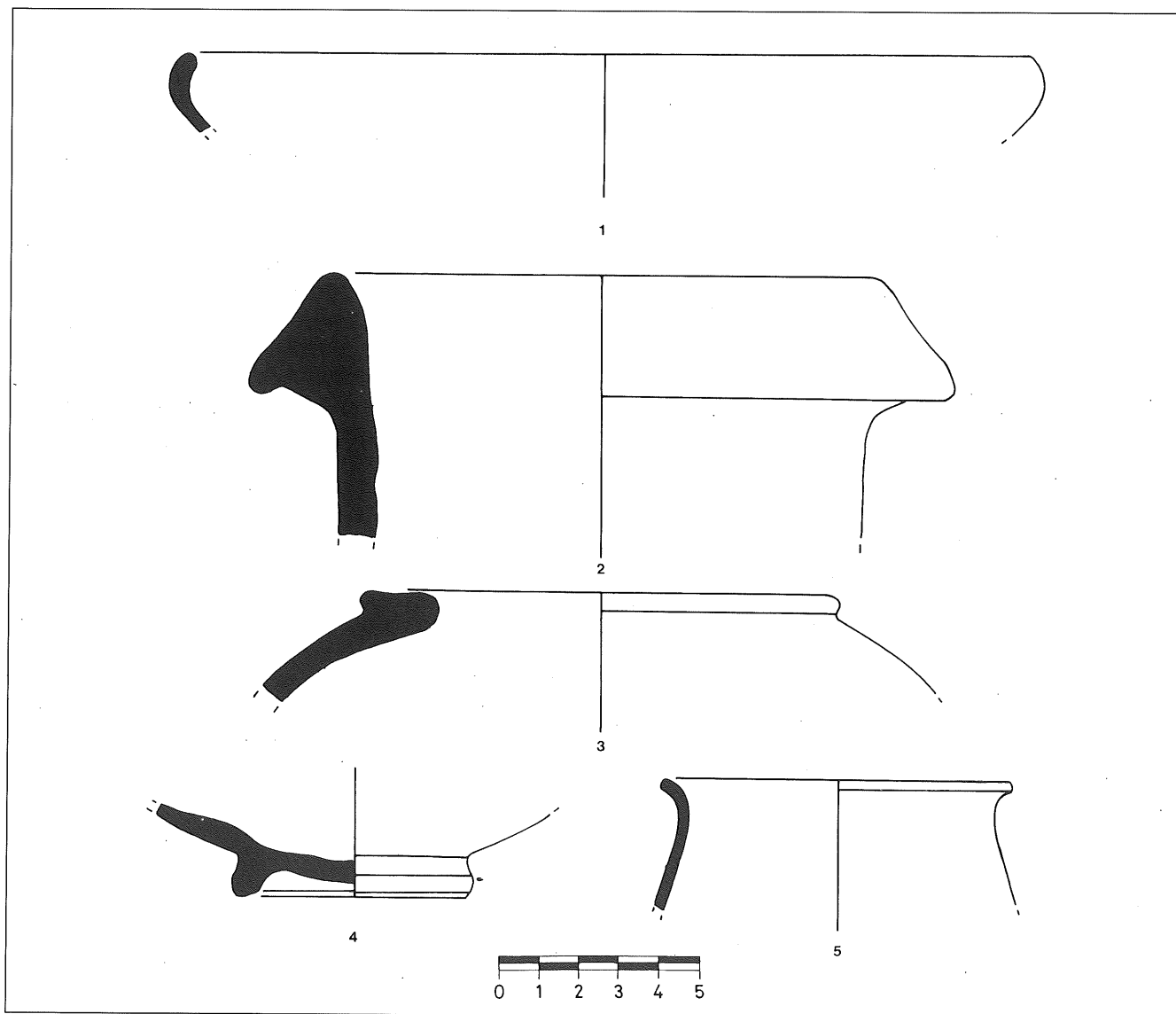


Fig. 12. - Materials procedents dels nivells d'abandonament i enderroc del sector 1100 de l'Albornar (U.E. 1178): - 1. Grisa emporitana. - 2. Àmfora itàlica. - 3. Àmfora ibèrica. - 4-5. Comuna ibèrica oxidada.

CLASSE CERÀMICA	TOTAL	%
Àmfora ibèrica	8	32
Ceràmica grollera reduïda a mà	6	24
Ceràmica comuna ibèrica oxidada	5	20
Ceràmica comuna ibèrica reduïda	2	8
Ceràmica grollera oxidada a mà	2	8
Vernís negre indeterminat (sèrie Morel 1122)	1	4
Àmfora púnico-ebussitana	1	4
TOTAL	25	100

Fig. 13. - Taula per classes dels individus ceràmics estimats dels nivells de rebliment de la sitja 1185 (U.E. 1186, 1187, 1192 i 1193).

La sitja 1188 estava reomplerta per les U.E. 1183 i 1189, que van proporcionar 45 individus ceràmics estimats i 12 fragments, pertanyents possiblement a la mateixa peça, producte d'un error de cocció. El material és molt similar al dels nivells superficial i d'enderroc, amb la presència de dos fragments de vora de la forma Mayet II i diversos rebuigs de forn (figs. 16-17).

Finalment, en els nivells de rebliment de la sitja 1168 (UE 1169, 1170, 1174 i 1177) es van recuperar un total de 35 individus ceràmics estimats, un fragment de molí de pedra i una *fusaiola*. Destaquen els fragments de ceràmica grollera reduïda a mà amb cordons decorats amb pseudo-digitacions, similars als recuperats en el farciment de la sitja 1185 i que indiquen una cronologia semblant (fig. 18-19). Finalment, quant als farciments previs a les diverses línies de pavimentació documentades en els àmbits, l'escàs material recuperat és molt poc significatiu des del punt de vista cronològic.

Sondeig CA 2100

El plantejament d'aquest sondeig es realitzà en el camp 2, separat de l'anterior pel Camí Antic de Valls a Vilafranca, arran dels resultats obtinguts en l'extrem meridional de la rasa 2000. L'eliminació dels nivells superficials va posar de manifest una construcció de planta rectangular, amb l'eix llarg orientat de NW a SE i l'espai interior compartimentat en dues habitacions. L'habitació meridional de l'edifici està seccionada pel Camí Antic de Valls a Vilafranca, conservant-se només l'angle nord-oriental, format per la intersecció dels murs 2123 i 2124. L'habitació septentrional, que ha perdut la cantonada sud-oest, està configurada pels murs 2121, 2122, 2123 i 2124. Els paraments, conservats fins a una alçada màxima de 0,40 m, eren fets de pedres irregulars travades amb fang (fig. 20).

Els nivells superficials (U.E. 2101 i 2102), alterats per les remocions agrícoles i les rases de plantació de vinyes, van proporcionar 35 exemplars estimats i

un fragment de rebuig de forn que formen un conjunt similar al ja descrit pels moments d'abandonament de les estructures de la darrera fase documentada del sector 1100 (fig. 21).

Sota d'aquest nivell superficial, aparegueren els nivells d'enderroc amb un total d'exemplars ceràmics estimats exhumats de 127, a més d'un *pondus*, un tovot i dues *fusaioles*. A més dels dos fragments de Campaniana B i dels dos de parets fines de la forma Mayet II, destaca la presència d'un fragment de vora d'àmfora que es pot adscriure al tipus Tarraconense 1 (figs. 22-23).

El nivell de destrucció 2105 cobria una capa, formada per llims, argiles i cendres, que podria interpretar-se com una evidència formada durant l'etapa d'ús de les estructures o l'inici del seu abandonament (2110). El número estimat d'individus ceràmics recuperat en la UE 2110 és de 13 i l'únic element significatiu a nivell cronològic és un fragment de Campaniana A, que resulta insuficient per puntualitzar una datació per aquesta fase (fig. 24).

L'excavació d'aquesta capa va deixar al descobert un nivell de pavimentació fet d'argila compactada (2112), associat a dues estructures no interpretades (2113 i 2126), que se sobreposava a les restes, pèssimament conservades, d'un paviment anterior de còdols i argila (2111 i 2114). El material procedent del nivell de preparació del paviment 2112 es reduïa a diversos fragments d'àmfora i ceràmica comuna ibèrica i a un fragment d'àmfora massaliota, mentre que de la preparació del paviment anterior només es van recuperar fragments d'àmfora ibèrica. Per sota dels nivells de pavimentació s'estenia un farciment molt compacte de pedres i argila que regularitzava els desnivells del substrat geològic (2127). Malauradament, aquest nivell fundacional de l'edifici no va aportar material arqueològic significatiu.

Camps 14/15

El Camp 14, situat en l'extrem nord-oriental del circuit, comprèn una gran extensió de terreny molt planera, a l'esquerra del torrent de l'Albornar. Les seves coordenades geogràfiques són 1° 31' 46" de latitud Est i 41° 17' 00" de longitud nord i les coordenades UTM són 31TCF769697. L'aparició de ceràmica en superfície es concentra en una petita franja situada a l'angle nord-occidental del camp, estenent-se a través d'una petita porció de l'extrem colindant del Camp 15 (del qual està separat per una petita riera), a uns 450 metres lineals al nord-est del jaciment de l'Albornar (Camps 1 i 2).

El total de material recollit en les 38 línies realitzades en el camp 14 és de 486 fragments, mentre que en el camp 15 es van caminar 45 línies amb un nombre inferior de material recuperat (70 fragments). La distribució per classes ceràmiques

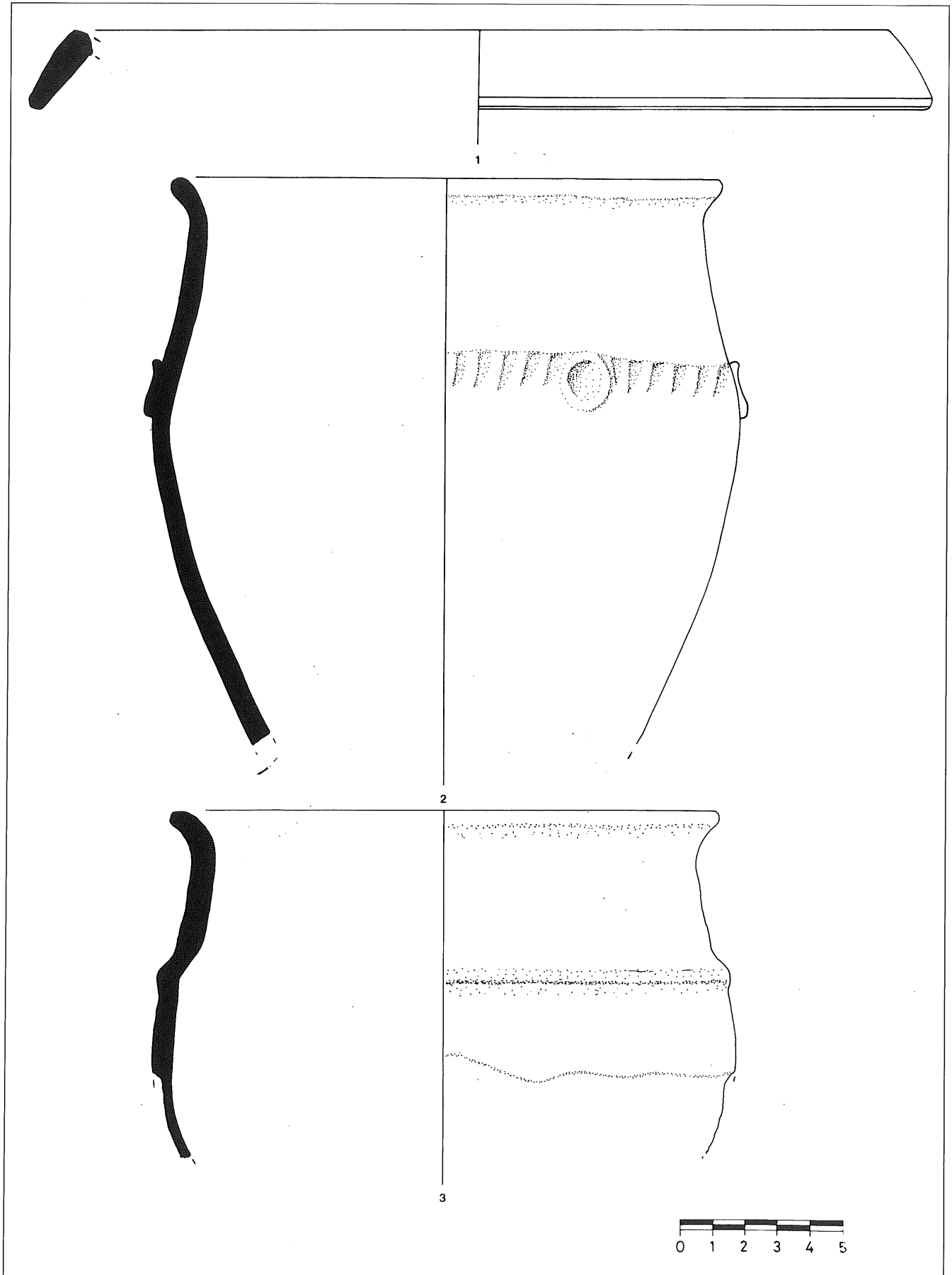


Fig. 14. - Materials procedents dels nivells de rebliment de la sitja 1185 (U.E. 1187): - 1. Vernís negre indeterminat (Roses ?). - 2-3. Ceràmica reduïda a mà.

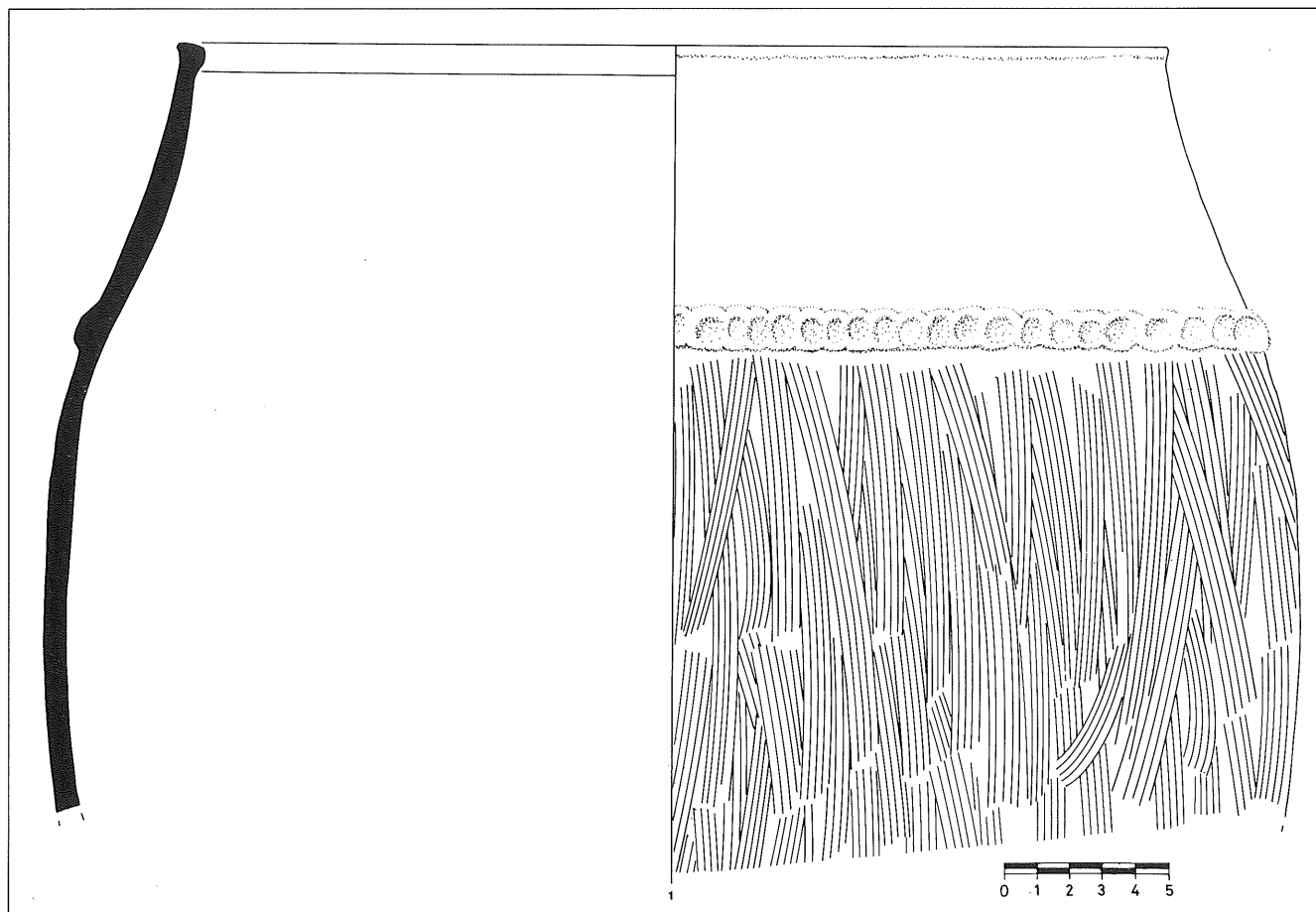


Fig. 15. - Materials procedents dels nivells de reblliment de la sitja 1185 (U.E. 1187): - 1. Ceràmica reduïda a mà.

CLASSE CERÀMICA	TOTAL	%
Ceràmica comuna ibèrica oxidada	30	66,66
Àmfora itàlica	3	6,66
<i>Tegulae</i>	3	6,66
Parets fines tardo-republicanes (Mayet II) ...	2	4,44
Àmfora ibèrica	2	4,44
<i>Imbrices</i>	2	4,44
Campaniana A	1	2,22
Ceràmica comuna ibèrica reduïda	1	2,22
Àmfora indeterminada	1	2,22
TOTAL	45	99,96

Fig. 16. - Taula per classes dels individus ceràmics estimats dels nivells de reblliment de la sitja 1188 (U.E. 1183 i 1189).

no difereix excessivament de la posada de manifest en els Camps 1 i 2. El total de 556 fragments recuperats es concentraven en una àrea d'aproximadament 650 metres de perímetre, una proporció sensiblement inferior a la detectada en els Camps 1 i 2 (figs. 25-26).

En total es van realitzar nou rases de delimitació, vuit en el Camp 14, on més alta era la concentració ceràmica i la potència estratigràfica deixada al

descobert pel rierol, i una en el Camp 15. Els resultats foren negatius en totes elles, a excepció d'una on es va documentar la filada inferior d'un mur de pedres travades amb fang, associat a un nivell d'escassa potència amb alguns fragments de ceràmica comuna oxidada ibèrica que cobria el substrat geològic. La implantació de diverses rases a l'entorn d'aquesta per tal de delimitar l'estructura a la qual pertanyia el mur no van donar cap resultat positiu, per la qual cosa cal considerar que la intensa activitat agrícola desenvolupada durant època moderna i contemporània ha comportat la destrucció gairebé total de les restes d'època antiga situades en aquesta zona.

Camps 24/25

El Camp 25, a la banda S del circuit, comprèn tota l'extensió d'un petit turó afeixat, mentre que el Camp 24 forma part de la plana que l'envolta. Les coordenades geogràfiques són 1° 31' 30" latitud est i 41° 15' 42" longitud nord i les coordenades UTM són 31TCF765689. Ambdós camps es troben situats sobre el marge dret de l'Albornar i la major concentració de material en superfície es produeix en el Camp 24, a uns 600 metres lineals al sud del jaciment de l'Albornar. En el camp 24 es van realitzar 50 línies que van proporcionar un total de 164 fragments ceràmics, mentre que en les 12 línies

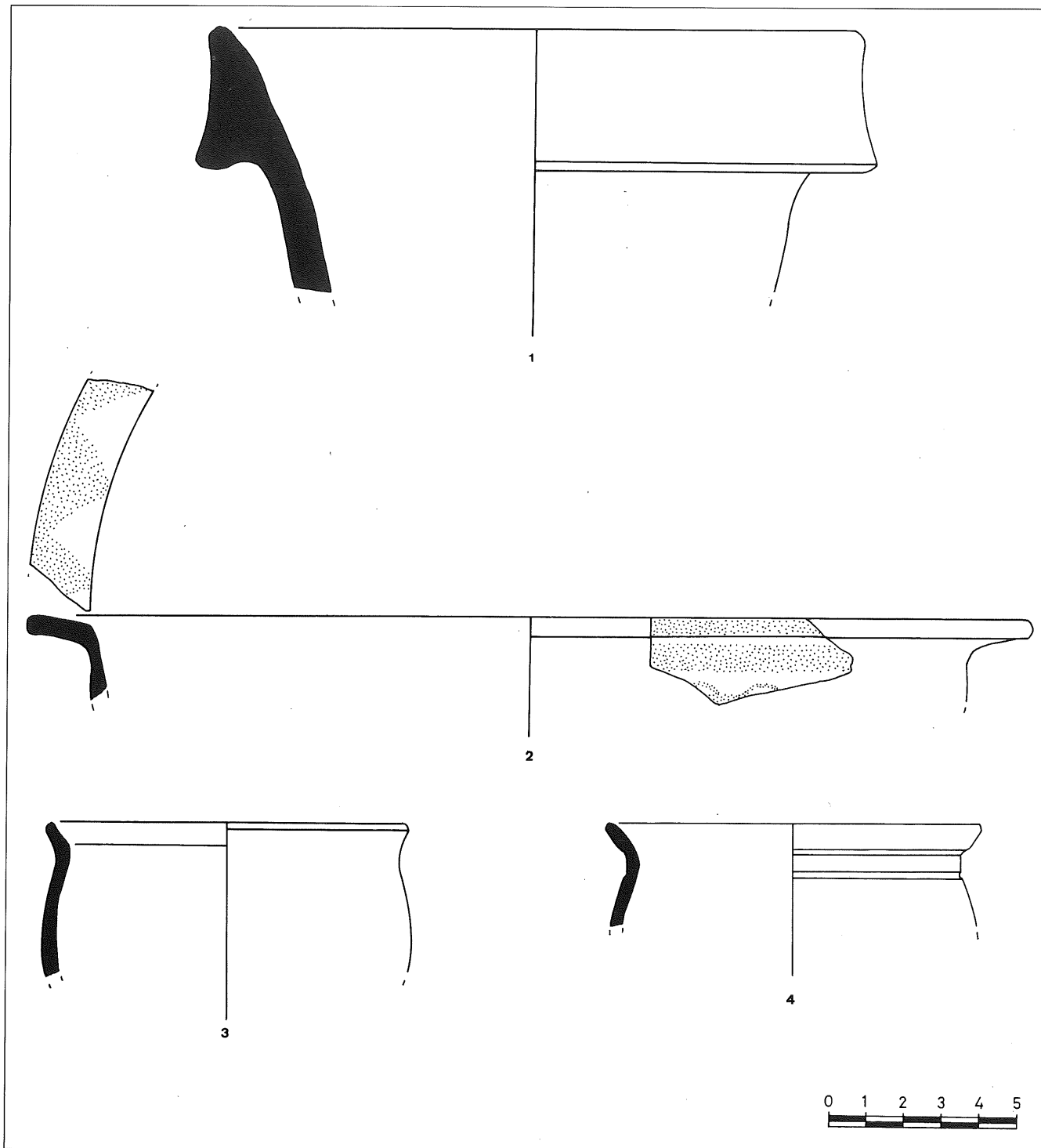


Fig. 17. - Materials procedents dels nivells de reblliment de la sitja 1188 (U.E. 1183): - 1. Àmfora itàlica (Dressel 1A). - 2. Comuna ibèrica pintada. - 3-4. Parets fines tardo-republicanes (Mayet II).

CLASSE CERÀMICA	TOTAL	%
Àmfora ibèrica	15	42,85
Ceràmica comuna ibèrica oxidada	9	25,71
Ceràmica grollera reduïda	6	17,14
Àmfora púnico-ebussitana	2	5,71
Ceràmica comuna ibèrica reduïda	2	5,71
Àmfora indeterminada	1	2,85
TOTAL	35	99,97

Fig. 18. - Taula per classes dels individus ceràmics estimats dels nivells de reblliment de la sitja 1168 (U.E. 1169, 1170, 1174 i 1177).

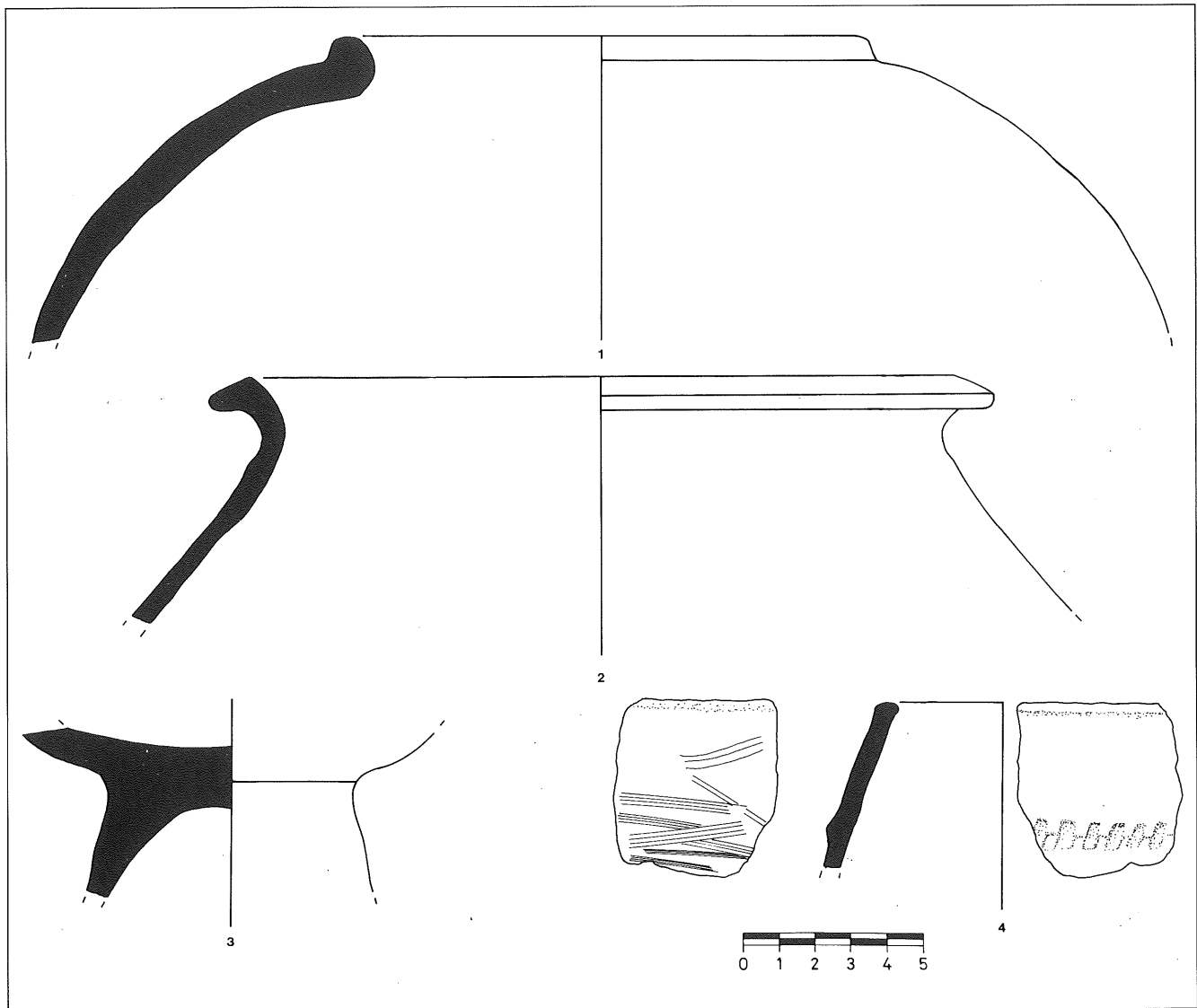


Fig. 19. - Materials procedents dels nivells de rebliment de la sitja 1168: (U.E. 1174) - 1. Àmfora ibèrica. - 2. Comuna ibèrica oxidada, (U.E. 1177). - 3-4. Ceràmica reduïda a mà.

del camp 25 es van recuperar 129 fragments. El total de material documentat en una àrea de 500 metres de perímetre és de 293 fragments, amb una distribució en classes similar a les dels altres camps. Les formes identificables es reduïen a dos fragments de vora d'àmfora itàlica dels tipus Dressel 1A i 1B (figs. 27-28).

Per tal de localitzar les possibles restes existents, es van implantar setze sondeigs, tres en el Camp 24, amb resultats negatius, i la resta en el Camp 25. En la feixa inferior, lindant amb el Camp 24, es van realitzar 4 sondeigs, dels quals els dos situats més a l'oest van resultar negatius, mentre que en els dos restants es van localitzar una sitja de grans dimensions i un nivell amb materials ibèrics. En la feixa superior es van obrir set sondeigs, que van aportar, a excepció d'un, resultats positius. Es va documentar una sitja d'aproximadament 2 metres de diàmetre, semblant a la localitzada a la feixa inferior, relacionada amb un mur de pedres travades amb fang, al qual s'associaven dos nivells arqueològics. També es va detectar la presència

d'una estructura que la limitació de la intervenció no va permetre interpretar.

A l'oest d'aquesta zona, es va localitzar un forn ceràmic de grans dimensions i planta quadrangular (possiblement amb graella sostinguda amb arcs de tovots). Es troba situat en un retall de la roca i malgrat l'expoliació d'alguns dels tovots que formen la seva estructura per reutilitzar-los en la construcció dels marges, es conserva en bon estat. També van aparèixer diverses estructures que, tot i les dificultats d'interpretació, podrien relacionar-se amb el forn.

Finalment, en la tercera de les feixes en què està seccionat el turonet es van realitzar dos sondeigs, el primer dels quals va resultar negatiu i el segon va permetre documentar una nova sitja, excavada parcialment en sediments arqueològics i amb la superfície interna ennegrida. La cronologia de les restes documentades, a manca d'un estudi més profund, sembla situar-se a l'entorn del període tardo-republicà.

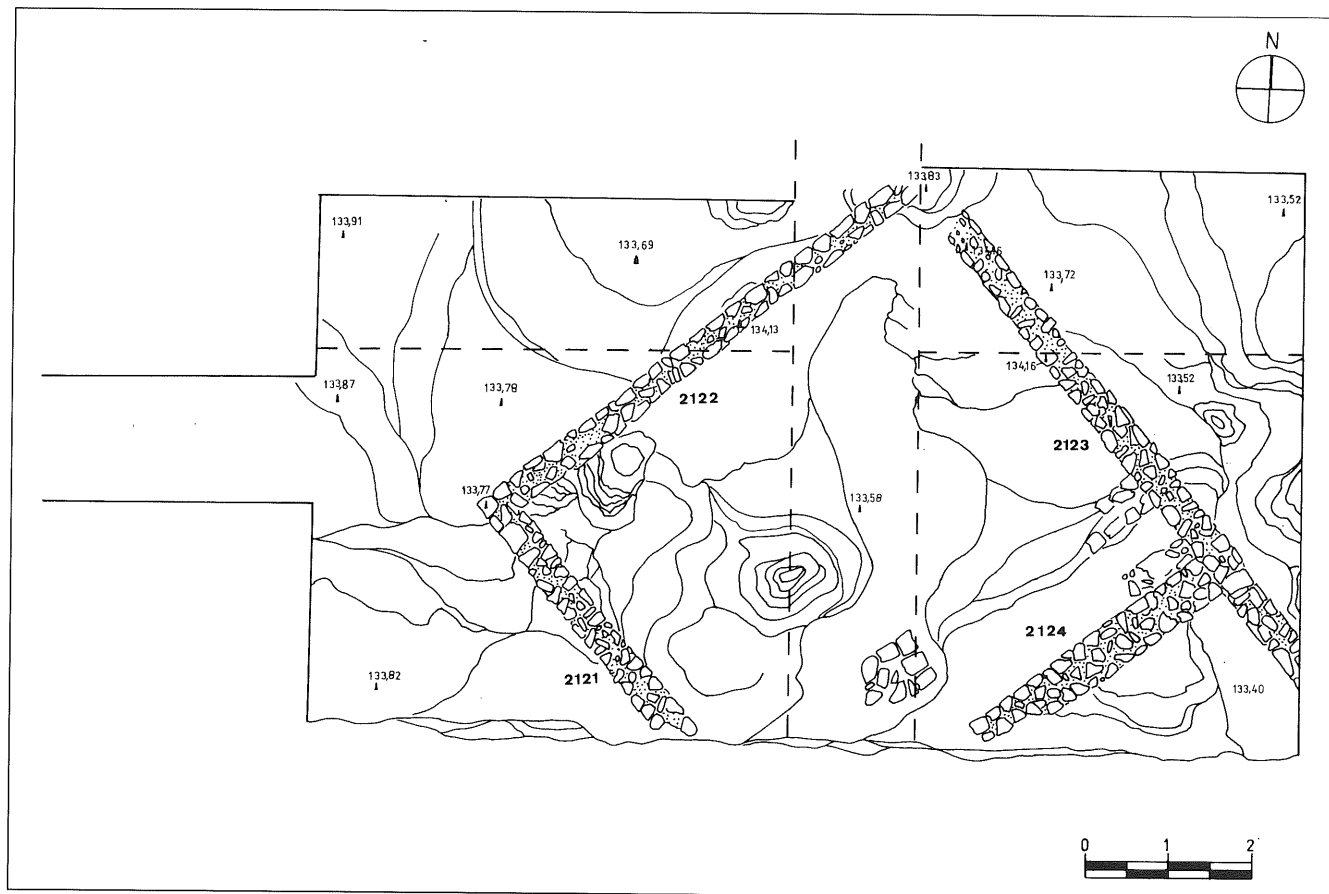


Fig. 20. - Planta de les estructures localitzades al sector 2100.

CLASSE CERÀMICA	TOTAL	%
Ceràmica comuna ibèrica oxidada	8	22,85
Àmfora ibèrica	7	20,00
Ceràmica grollera reduïda	3	8,57
<i>Imbrices</i>	3	8,57
Àmfora itàlica (Dressel 1A)	2	5,71
Campaniana A (Lamboglia 5/Morel 2255f) ...	1	2,85
Campaniana B (Lamboglia 5/Morel 2255a) ..	1	2,85
Campaniana B-oïde	1	2,85
Comuna itàlica	1	2,85
Àmfora púnico-ebussitana	1	2,85
Ceràmica àtica de vernís negre	1	2,85
Ceràmica grisa emporitana	1	2,85
<i>Dolia</i>	1	2,85
Blava catalana dels segles XVIII i XIX	2	5,71
Ceràmica vidrada	2	5,71
TOTAL	35	99,92

Fig. 21. - Taula per classes dels individus ceràmics estimats dels nivells superficials del sector 2100 (U.E. 2101 i 2102).

CLASSE CERÀMICA	TOTAL	%
Ceràmica comuna ibèrica oxidada	36	28,34
Àmfora ibèrica	28	22,04
Ceràmica grollera oxidada	12	9,44
<i>Tegulae</i>	12	9,44
Ceràmica grollera reduïda	6	4,72
Àmfora púnico-ebussitana	4	3,14
Ceràmica comuna ibèrica reduïda	4	3,14
Camp. A (Lamboglia 27B/Morel 2784, 2984)	4	3,14
Àmfora indeterminada	4	3,14
Àmfora itàlica	4	3,14
Parets fines tardo-republicanes (Mayet II) ...	2	1,57
Ceràmica oxidada emporitana	2	1,57
Ceràmica grisa emporitana	2	1,57
Campaniana B (Lamboglia 5/Morel 2255a) ..	2	1,57
Àtica vernís negre (Lamboglia 21/Morel 2771) ..	1	0,78
Comuna itàlica	1	0,78
Comuna oxidada indeterminada	1	0,78
Àmfora tarraconense (Tarraconense 1)	1	0,78
<i>Imbrices</i>	1	0,78
TOTAL	127	99,86

Fig. 22. - Taula per classes dels individus ceràmics estimats dels nivells d'enderroc del sector 2100 (U.E. 2104, 2105, 2107 i 2125).

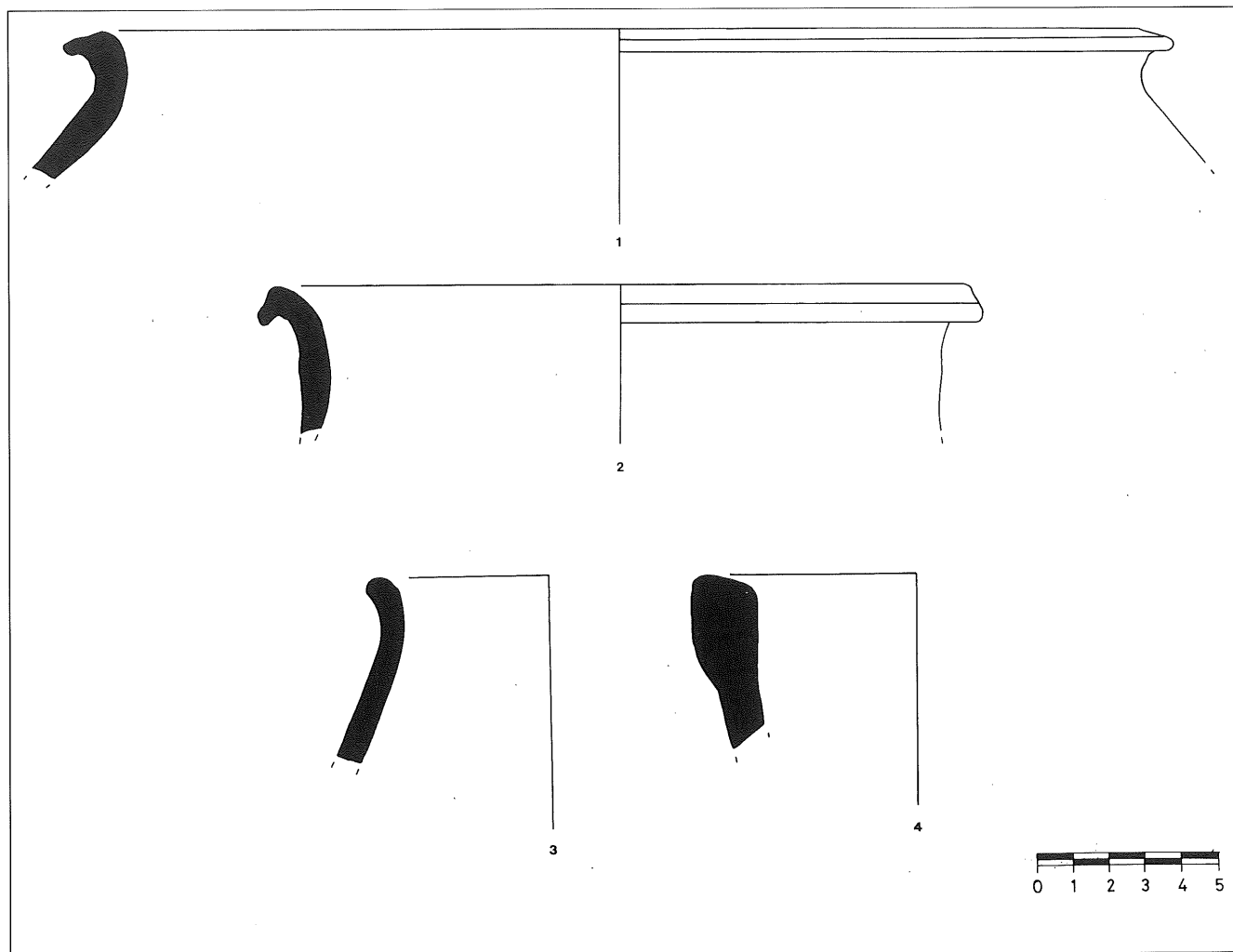


Fig. 23. - Materials procedents dels nivells d'enderroc del sector 2100 (U.E. 2105): - 1-2. Ceràmica comuna ibèrica oxidada. - 3. Ceràmica grollera oxidada. - 4. Àmfora Tarraconense 1.

CLASSE CERÀMICA	TOTAL	%
Ceràmica comuna ibèrica oxidada	7	53,84
Ceràmica comuna ibèrica reduïda	2	15,38
Campaniana A (Espècie Morel 2960)	1	7,69
Ceràmica grisa emporitana	1	7,69
Àmfora púnico-ebussitana	1	7,69
Àmfora ibèrica	1	7,69
TOTAL	13	99,98

Fig. 24. - Taula per classes dels individus ceràmics estimats de la U.E. 2110.

CLASSE CERÀMICA	TOTAL	%
Campaniana A	1	0,20
Àmfora itàlica	1	0,20
Àmfora i ceràmica comuna ibèrica	312	64,19
Àmfora i ceràmica comuna indeterminada ..	27	5,55
<i>Dolia</i>	14	2,88
Ceràmica grisa indeterminada	9	1,85
Ceràmica vidrada	76	15,63
Blava catalana dels segles XVIII-XIX	1	0,20
Ceràmica Pickman's i Pisa	5	1,02
Material ceràmic de construcció	40	8,23
TOTAL	486	99,96

Fig. 25. - Taula per classes dels fragments ceràmics recollits en la prospecció del Camp 14.

CLASSE CERÀMICA	TOTAL	%
Àmfora itàlica	2	2,85
Àmfora i ceràmica comuna ibèrica	26	37,14
Ceràmica vidrada	16	22,85
Blava catalana dels segles XVIII-XIX	3	4,28
Material ceràmic de construcció	23	32,85
TOTAL	70	99,97

Fig. 26. - Taula per classes dels fragments ceràmics recollits en la prospecció del Camp 15.

CLASSE CERÀMICA	TOTAL	%
Campaniana A	2	1,21
Àmfora itàlica	9	5,48
Àmfora i ceràmica comuna ibèrica	94	57,31
Àmfora i ceràmica comuna indeterminada ..	26	15,85
Ceràmica grisa indeterminada	3	1,82
Ceràmica vidrada	16	9,75
Blava catalana dels segles XVIII-XIX	3	1,82
Ceràmica Pickman's i Pisa	9	5,48
Material ceràmic de construcció	2	1,21
TOTAL	164	99,93

Fig. 27. - Taula per classes dels fragments ceràmics recollits en la prospecció del Camp 24.

CLASSE CERÀMICA	TOTAL	%
Àmfora itàlica	7	5,42
Àmfora i ceràmica comuna ibèrica	41	31,78
Àmfora i ceràmica comuna indeterminada ..	69	53,48
Material ceràmic de construcció	12	9,30
TOTAL	129	99,98

Fig. 28. - Taula per classes dels fragments ceràmics recollits en la prospecció del Camp 25.

Camp 53 (Mas d'En Busquets)

En el Camp 53, ubicat a l'extrem nord-oest del circuit, a uns 100 metres al nord del mas d'En Busquets (indret en el qual ja s'havien efectuat troballes arqueològiques, tal i com hem vist a l'apartat dedicat als antecedents) i a uns 1800 m del jaciment de l'Albornar, es produeix una significativa concentració de materials en la seva meitat meridional, fet que corrobora les informacions orals recollides, que feien referència a l'aparició d'abundants restes ceràmiques durant els treballs

agrícoles. Aquest Camp es troba situat a uns 100 metres al nord del Mas d'En Busquets, entre el torrent Mal, a l'est, i la riera de la Bisbal, a l'oest. La superfície del camp comprèn el cim d'un petit turó amb un lleu descens vers l'oest. Les coordenades geogràfiques són 1° 30' 40" de latitud est i 41° 15' 57" de longitud nord i les UTM 31TCF746696.

El total de fragments recuperats en la prospecció, que es concentrava, especialment, a la meitat meridional del camp (una àrea d'aproximadament 500 metres de perímetre), és de 379 i les característiques són similars a les ja descrites en els altres camps prospectats (fig. 29). En la meitat sud del camp es van plantejar tretze rases i tres sondeigs. Únicament en tres dels sondeigs, ubicats en la part central del camp, es van localitzar evidències arqueològiques: dos nivells amb material d'època ibèrica de formació i naturalesa no determinables i una sitja excavada en el nivell geològic, farcida amb pedres, terra i material arqueològic, entre el qual podem destacar diversos fragments d'àmfora i de ceràmica comuna ibèriques i àmfora itàlica Dressel 1 (A, B i C) i tarraconense Pascual 1, datables entre els segles II i I a.C.

CLASSE CERÀMICA	TOTAL	%
Àmfora itàlica	17	4,48
Àmfora i ceràmica comuna ibèrica	182	48,02
Àmfora i ceràmica comuna indeterminada ..	83	21,89
<i>Dolia</i>	14	3,69
Ceràmica vidrada	9	2,37
Blava catalana dels segles XVIII-XIX	1	0,26
Material ceràmic de construcció	73	19,26
TOTAL	379	99,97

Fig. 29. - Taula per classes dels fragments ceràmics recollits en la prospecció del Camp 53.

Anàlisi dels resultats i conclusions

Aquesta intervenció arqueològica d'urgència s'ha desenvolupat en una àrea de planta rectangular d'aproximadament 6 km², que no és en si mateixa una unitat geogràfica i natural definida, sinó que forma part de la plana que constitueix l'extrem meridional de la depressió Pre-litoral Catalana i queda, en aquesta zona, limitada al nord pel vessant sud de la serra del Montmell, mentre que l'esmoreïment dels contraforts de la Serralada Litoral fa que romanguí oberta vers la costa. La zona considerada presenta una superfície ondulada, amb moderades elevacions orogràfiques, solcada per petits cursos d'aigua de ritme espasmòdic que, originats en la vessant del Montmell, desguassen en la riera de la Bisbal, principal eix hidrogràfic de la zona, que condueix

les aigües fins al seu aiguabarreig amb el mar, prop de la partió dels termes del Vendrell i Calafell.

Les dades obtingudes fan referència a quatre nuclis amb evidències d'ocupació durant l'època ibero-romana (Camps 1/2, Camps 14/15, Camps 24/25 i Camp 53) i, en un dels casos (Camps 1/2), amb una fase anterior datable *grosso modo* en els segles IV-III a.C. Tots ells mantenen unes pautes de situació similars: sobre els vessants d'una petita incurvació del terreny o en la mateixa plana i al costat d'un curs d'aigua. Les distàncies entre ells, considerades respecte al jaciment de l'Albornar (Camps 1/2) que, tant per la densitat de ceràmica en superfície (1.855 fragments sobre una àrea d'uns 600 metres de perímetre) com per les estructures documentades en l'excavació, és el nucli de major entitat en la zona considerada, oscil·len entre els 450 metres lineals (Camps 14/15) i els 1.800 metres (Camp 53) (fig. 3).

La degradació de les restes, resultat de la fragilitat de la pròpia estructura i de la incidència de les intervencions agrícoles posteriors, constitueix un seriós entrebanc a la seva definició física, funcional i cronològica. En el cas dels Camps 1/2, on s'han exhumat les restes més notòries, es van documentar diverses estructures d'habitació i d'emmagatzematge de productes agrícoles que posen de manifest la seva base econòmica. Quant a la cronologia, els nivells constructius han reportat un conjunt de materials escàs i insuficient per a plantejar el moment inicial de les dues fases que s'entreveuen, analitzant els materials dels nivells d'abandonament.

El moment inicial de la primera fase, documentada només en el sector CA 1100, podríem situar-lo, amb extrema precaució, al final del segle IV o III a.C, en base al material més antic datable exhumat —presència residual en contextos posteriors d'un fragment de fons de ceràmica àtica de vernís negre (SPARKES, TALCOTT 1970) i d'un fragment d'àmfora massaliota—. A aquest moment correspondrien les sitges 1185 i 1168, que són amortitzades al final del segle III o al principi del II a.C. L'evidència cronològica se cenyeix a un possible fragment de vernís negre del taller de Roses i a diversos exemplars de ceràmica reduïda a mà, de característiques molt similars a les documentades durant aquest període en el pròxim jaciment d'Alorda Park (Calafell) (MIRET, SANMARTÍ, SANTACANA 1987, lám. 3).

L'alteració del registre estratigràfic i de les restes no va permetre determinar amb precisió quines estructures podien considerar-se relacionades amb aquesta primera fase i quines són obra de la segona. Tanmateix, podem suggerir que a aquesta primera fase correspondrien els murs 1110, 1116, 1117 i 1122 i la línia de pavimentació 1173. En la segona es produiria una remodelació, amb la construcció dels murs 1102 i 1103, la banqueteta 1111, la sitja 1188, el retall 1162 i el paviment 1161.

En el sector CA 2100, no s'han documentat evidències relatives a la fase inicial, la qual cosa suggereix que les estructures detectades serien obra de la segona fase.

Els nivells d'enderroc i abandonament de l'assentament dels Camps 1/2 poden situar-se a mitjan o durant la segona meitat del segle I a.C. L'element més tardà procedent d'aquests nivells és un fragment de vora d'àmfora tarraconense 1, forma ben documentada en la segona meitat del segle I a.C., i que desapareix al final de l'imperi d'August o durant el de Tiberi (NOLLA, SOLIAS 1988, 137). La resta del material datable, format per ceràmica campaniana A i B, àmfora Dressel 1A i parets fines tardo-republicanes de la forma Mayet II, és representatiu d'un horitzó que pot situar-se aproximadament entre mitjan segle II i mitjan segle I a.C., període que correspondria al moment de funcionament de la segona fase del jaciment.

En els nivells superficials també es detectà la presència, percentualment ínfima, de materials datables en l'Alt Imperi (T.S. Hispànica, T.S. Africana A i àmfora tarraconense Dressel 2/4) que indiquen una freqüentació de la zona durant aquest període. També és de destacar la troballa, en els nivells superficials i d'abandonament del sector 1100, de diversos rebuigs de forn de ceràmica comuna ibèrica que poden ser l'indici de l'existència en aquest indret d'una estructura terrissaire. En general i amb les degudes precaucions, els elements de la cultura material exhumats són predominantment indígenes o "ibèrics", amb un escàs percentatge d'importacions. Un element significatiu, però, és l'assimilació de models constructius romans com són les cobertes amb *tegulae* i *imbrices*.

Els tres nuclis restants tenen una entitat aparent menor, tant per la densitat de ceràmica en superfície (556 fragments en un perímetre aproximat de 650 metres en els Camps 14/15, 293 en un perímetre d'uns 500 metres en els Camps 24/25 i 379 en un perímetre aproximat de 500 metres en el Camp 53) com pels resultats dels sondeigs de delimitació. Cal tenir en compte, però, que les relacions entre el perímetre de dispersió superficial de materials i la quantitat de fragments no té un valor ni molt menys absolut, ja que està en funció d'altres circumstàncies, com per exemple la intensitat dels processos erosius i destructius posteriors.

Les restes localitzades en els Camps 14/15 i 53 no permeten cap interpretació funcional. El material recuperat, especialment pel que fa al Camp 53, correspon a un horitzó cronològic similar al de la darrera fase dels Camps 1/2, sense que hi hagi cap evidència que indiqui un origen tan primerenc com el que s'estableix en els Camps 1/2. En el jaciment dels Camps 24/25 es va posar de manifest l'existència d'un forn ceràmic associat a diverses estructures, encara no interpretables, i a dues

sitges. Respecte a la cronologia, el material exhumat en les rases de delimitació no és suficientment explícit per perfilar una cronologia precisa. Tanmateix, el material no difereix, com en la resta de jaciments, d'allò posat en evidència en la segona fase del jaciment dels Camps 1/2.

Els quatre jaciments s'imbriquen dins del model d'assentament rural dispers que ja ha estat definit en aquesta zona durant l'etapa ibero-romana (MIRET, SANMARTÍ, SANTACANA 1984 i 1987, PREVOSTI, SANMARTÍ, SANTACANA 1987) i en zones pròximes com l'Anoia (ENRICH 1987). En concret, aquest autors plantegen una distribució jerarquitzada dels nuclis seguint un esquema radial. Dins d'aquest esquema, el poblat ibèric de Darró o Adarró (Vilanova i la Geltrú, el Garraf) actuaria com a nucli central d'una zona que inclouria dins de la seva òrbita d'influència nuclis de segona categoria, cas del poblat de l'Alorda Park (Calafell, Baix Penedès), i nuclis de tercera categoria que correspondrien als petits assentaments rurals localitzats dintre d'un cercle d'entre 10 i 15 quilòmetres de radi (entre d'altres l'Argilera, Ca l'Artur, Turó dels Joans, Camí de Montpeó, etc.). Seguint aquest model, els jaciments localitzats a l'Albornar formarien part d'aquesta darrera categoria i estarien situats en el límit nord-occidental del radi d'influència de Darró.

Les característiques que es relacionen com a pròpies d'aquests establiments rurals coincideixen perfectament amb les que hem pogut documentar en els quatre jaciments considerats: establiments de reduïdes dimensions, amb àrees de dispersió de ceràmica no superiors als 1.000 metres, ubicats en moderades elevacions del terreny, arran d'un corrent d'aigua i separats per distàncies que oscil·len entre els 500 i 1.000 metres. De tota manera, no creiem que es puguin definir d'una manera unitària i homogènia tots els nuclis afectats amb aquesta qualificació, sinó que cal plantejar l'existència de relacions jeràrquiques d'ordre menor en el seu si. En la zona considerada, aquest paper de preeminència seria detingut pel jaciment dels Camps 1/2, mentre que els restants estarien relacionats (en uns termes de molt difícil definició) amb aquest o amb un altre situat fora de la zona.

Especialment interessant és el cas del jaciment de l'Argilera (Calafell), tant per la seva proximitat geogràfica com per les seves característiques estructurals i cronològiques, força similars al jaciment localitzat en els Camps 1/2 de l'Albornar (SANMARTÍ, SANTACANA, SERRA 1984). En aquest jaciment es van localitzar dues sitges datables amb anterioritat a mitjan segle IV a.C. i la part posterior d'un establiment rural dedicat a l'elaboració d'oli i al tractament del blat, datable en el segle II a.C.

La desaparició d'aquests establiments a mitjan o durant la segona meitat del segle I a.C., data que coincideix, aproximadament, amb la proposada per a altres jaciments de característiques similars de la zona (MIRET, SANMARTÍ, SANTACANA 1987) suposa un

canvi en l'organització del model d'explotació agrícola, concretat en la implantació d'unitats de producció agràries (*villae*) amb millor capacitat de resposta davant de les noves necessitats econòmiques plantejades a partir del final de la república. Aquesta concentració de recursos esdevindria un factor desestabilitzador de la rendibilitat econòmica dels petits establiments rurals, que derivaria en la desaparició de la seva major part.

Cristina Benet,
Lurdes Burés,
Josep M. Carreté,
Xavier Fàbrega,
Josep M. Macias,
Josep A. Remolà

CODEX SCCL
Pare Iglésias, 3
43003 Tarragona

Bibliografia

CATALÀ 1987

Benjamí Català Benach, *Masies. Història. Dibuixos. Detalls de construcció i decoració. La Bisbal del Penedès i rodalies*, Sant Sadurní 1987.

ENRICH 1987

J. Enrich i J. Enrich, "Evolució dels models d'assentament i pautes econòmico-culturals del poblament ibèric i romà a la Conca d'Òdena (Anoia)", *Jornades internacionals d'arqueologia romana* (Granollers, 5-8 de febrer de 1987), *Documents de treball*, Granollers 1987, 13-21.

GORGES 1979

J.-G. Gorges, *Les villas hispano-romaines*, París 1979.

KEAY/CARRETÉ/MILLET 1989

S.J. Keay, J.M. Carreté, M. Millet, "Ciutat i camp en el món romà", *Tribuna d'Arqueologia 1988-1989*, Barcelona 1989, 121-129.

LÓPEZ 1989

A. López, *Las cerámicas romanas de paredes finas en Catalunya*, *Quaderns Científics i Tècnics de la Diputació de Barcelona*, 2, Barcelona 1989.

MIRET, SANMARTÍ, SANTACANA 1984

M. Miret, J. Sanmartí, J. Santacana, "Distribución espacial de núcleos ibéricos: un ejemplo en el litoral catalán", *Arqueología Espacial. Coloquio sobre distribuciones y relaciones entre los asentamientos*, Teruel 1984, vol. 4, 173-186.

MIRET, SANMARTÍ, SANTACANA 1987

M. Miret, J. Sanmartí, J. Santacana, "La evolución y el cambio del modelo de poblamiento ibérico ante la romanización: un ejemplo", a *Coloquio sobre los asentamientos ibéricos ante la Romanización* (Madrid, 27-28 de febrero de 1986) Madrid 1987, 79-88.

MOREL 1981

J.P. Morel, *La Céramique Campanienne. Les formes*, Bibliothèque de l'École Française d'Archéologie de Rome, 244, Roma 1981.

NOLLA 1987

J. M. Nolla, "Una nova àmfora catalana: la Tarraconense 1", *El vi a l'antiguitat, economia, producció i comerç al Mediterrani Occidental* (Badalona, 28-30

de novembre i 1 de desembre de 1985), *Actes del I Col·loqui d'Arqueologia Romana*, Badalona 1987, 217-223.

NOLLA, SOLIAS 1988

J.M. Nolla, J.M. Solias, "L'àmfora Tarraconense 1. Característiques, procedència, àrees de producció, cronologia", a *Butlletí Arqueològic*, èp. V, 6,7, anys 1984-1985, Tarragona 1988, 107-144

NOLLA, NIETO 1989

J.M. Nolla, F.J. Nieto, "La importación de ánforas romanas en Catalunya durante el periodo tardo-republicano", a *Anfore romane e storia economica: un decennio di ricerca*, Collection de l'École Française de Rome, núm. 144, Roma 1989, 367-391.

NOTICIARIO 1952

"Inventario Nacional de Folios Arqueológicos", *Noticiario Arqueológico Hispánico I*, Madrid 1952.

PREVOSTI, SANMARTÍ, SANTACANA 1987

M. Prevosti, J. Sanmartí, J. Santacana, "Algunes hipòtesis sobre els objectius i estratègies de la colonització romana a la costa central de Catalunya", *Jornades internacionals d'arqueologia romana* (Granollers, 5-8 de febrer de 1987), *Documents de treball*, Granollers 1987, 85-93.

RAMON 1981

J. Ramon, *La producción anfórica púnico-ebusitana*, Eivissa 1981.

SANMARTÍ, SANTACANA, SERRA 1984

J. Sanmartí, J. Santacana, R. Serra, "El jaciment ibèric de l'Argilera i el poblament protohistòric al Baix Penedès", *Quaderns de treball*, 6, Barcelona 1984.

SHENNAN 1985

S.L. Shennan, *Experiments in the collection and interpretation of archeological survey data: The East Hampshire Survey*, Sheffield 1985.

SPARKES, TALCOTT 1970

B.A. Sparkes, L. Talcott, *Black and Plain Pottery of the 6th., 5th., and 4th. Centuries B.C.*, Athenian Agora, XII, Princeton 1970.