



El poblat ibèric fortificat de Masies de Sant Miquel (Banyeres del Penedès, Tarragona)

El poblat ibèric de Masies de Sant Miquel (Banyeres del Penedès, Tarragona) és un jaciment del qual es tenen poques dades, malgrat que es tracta d'un nucli d'hàbitat força important a l'àrea cessenana. En aquest article presentem els resultats de les darreres intervencions arqueològiques d'urgència realitzades l'any 1998 que han permès documentar alguns dels nivells d'abandonament general, parts del perímetre defensiu, i fer una primera proposta sobre l'extensió del poblat.

Paraules clau: *oppidum* ibèric, Cessenània, extensió, fases, segles VI-II aC, conjunt ceràmic (entorn del 200 aC).

L'oppidum des Masies de Sant Miquel (Banyeres del Penedès, Tarragona) est un site sur lequel on dispose de peu de données, bien qu'il s'agisse d'un noyau de population très important dans la région cessenaine. Dans cet article nous présentons les résultats des dernières interventions archéologiques urgentes réalisées pendant l'année 1998 qui ont documenté certains niveaux d'abandon, des parties du périmètre défensif, et ainsi formuler une première hypothèse sur l'extension de *l'oppidum*.

Mots clefs: *oppidum* ibérique, Cessenania, extension, phases, siècles VI-II av. J.-C., lot de céramiques (vers -200).

Ubicació del jaciment

L'actual població de les Masies de Sant Miquel és un petit nucli agregat al municipi de Banyeres del Penedès (Baix Penedès), a dos quilòmetres de distància (figura 2,1). Aquest municipi es localitza en el límit provincial entre Barcelona i Tarragona.

El poblat ibèric (amb coordenades UTM y:4570000 x:379400) se situa sobre una àmplia plataforma que ha sofert diversos terraplenaments a causa dels treballs de conreu. Aquesta plataforma s'estén cap al sud i l'oest de la població. El relleu actualment suavitzat formava segurament una petita elevació perfectament delimitada entre la riera de Banyeres (límits sud i est), un petit torrent (a l'oest) i el camí de Saifores (fig. 2,2).

La seva posició li permet controlar una àmplia zona topogràficament homogènia, la depressió del Penedès. La comunicació amb la costa està afavorida per la proximitat a les rieres de Banyeres i la Bisbal, que juntament amb el riu Foix és un dels gran eixos de comunicació (fig.1)

Hores d'ara, tot i que les dades existents són escadusseres, hom constata l'existència a poc més de

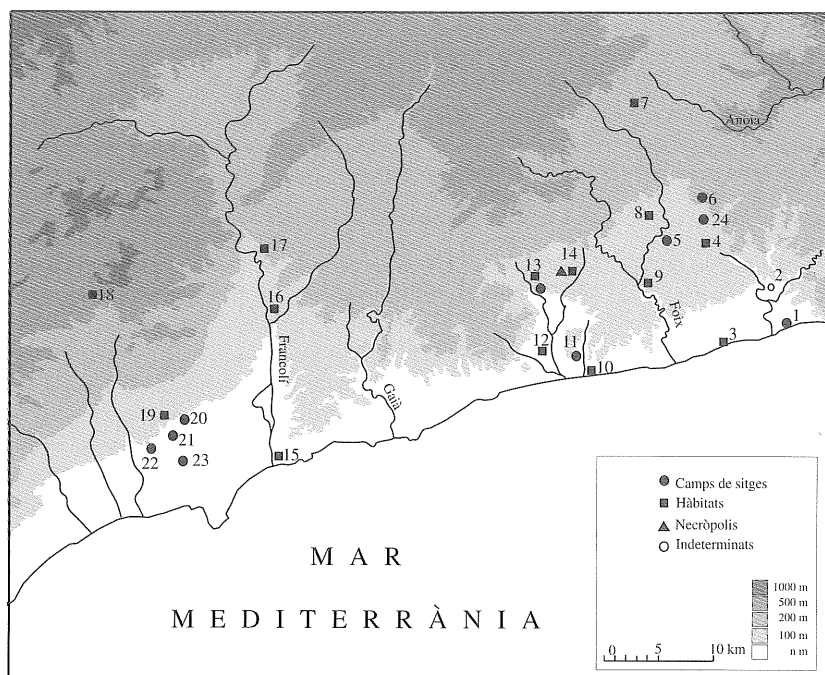
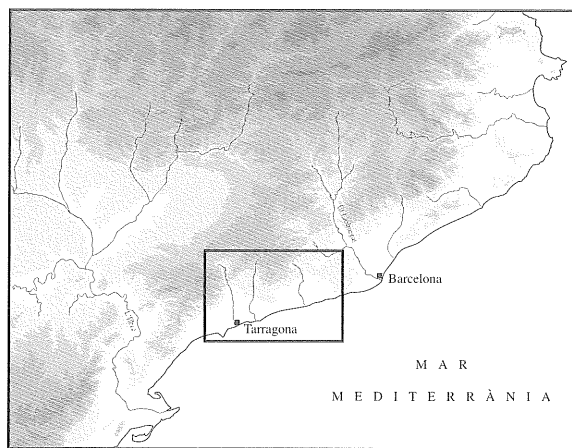
quatre-cents metres de distància de la necròpoli ibèrica d'incineració de Can Banyís, una probable àrea d'emmagatzematge en sitges d'època ibèrica (segle III aC), un poblat ibèric fortificat (segles VI-II aC) i una vil·la romana a l'àrea més propera a l'ermita de Sant Miquel (fig. 3).

Trajectòria de la investigació del jaciment

Les primeres intervencions

Les primeres informacions provenen de troballes superficials a la banda sud del nucli urbà de Masies de Sant Miquel, al costat d'una ermita que reutilitza estructures d'època romana visibles fins als anys vuitanta. Aquests indicis, i la troballa d'una inscripció religiosa dedicada a Júpiter, foren relacionats amb l'existència d'un nucli 'ibero-romà' (SOLÉ 1948, 104).

Als inicis dels anys seixanta, els treballs agrícoles realitzats a poc més de 400 m del poblat ibèric de Masies de Sant Miquel, posaren al descobert les restes d'una necròpoli d'incineració del període ibèric antic, la necròpoli de Can Banyís. D'aquesta necròpoli es



1. Sitges
2. Sant Pere de Ribes
3. Darró
4. Olèrdola
5. Vinya d'en Pau
6. Mas Castellar
7. L'Alzinar de la Massana
8. Hort del Grimau
9. Timba de Santa Bàrbara
10. Alorda Park
11. L'Argilera
12. Les Guardies
13. L'Albornar
- 14. Masies de Sant Miquel/
Can Canyís**
15. Tarragona
16. Els Garràfols
17. El Vilar
18. La Mussara
19. Santa Anna
20. Mas de l'Inspector
21. Plaça Isabel Besora (Reus)
22. La Timba del Castellet
23. Pòrpores.
24. Turó de la Font de la Canya

Fig. 1. Mapa del principals jaciments ibèrics de la Cessetània.

recolliren part dels materials procedents de les tombes destruïdes i s'excavà una de les incineracions que fou interpretada com a 'tomba de guerrer' (VILASECA, SOLÉ, MANÉ 1963). En aquell moment, aquests materials eren l'únic conjunt d'aquest període històric conegut al Penedès, i posaren al descobert importants dades sobre la cultura material, relacions comercials i l'organització social de les poblacions ibèriques de la segona meitat del segle vi aC.

En els terrenys privats on se situa el poblat de Masies de Sant Miquel no s'ha portat mai a terme un projecte de recerca científica. Les dades existents

provenen d'intervencions arqueològiques parcials, atès el seu caràcter d'urgències. Aquestes intervencions han estat motivades sempre per diverses obres de construcció que han afectat les restes arqueològiques considerablement.

L'any 1987 es realitzà la primera d'aquestes intervencions arqueològiques d'urgència a càrrec del Servei d'Arqueologia. Va ser dirigida pels arqueòlegs Pilar Carrasco, Lluïsa Pallejà i Víctor Revilla. El motiu fou la realització d'unes obres a la finca situada al costat de l'ermita de Sant Miquel que tallaven murs i amb una estratigrafia de dos metres de potència. Els

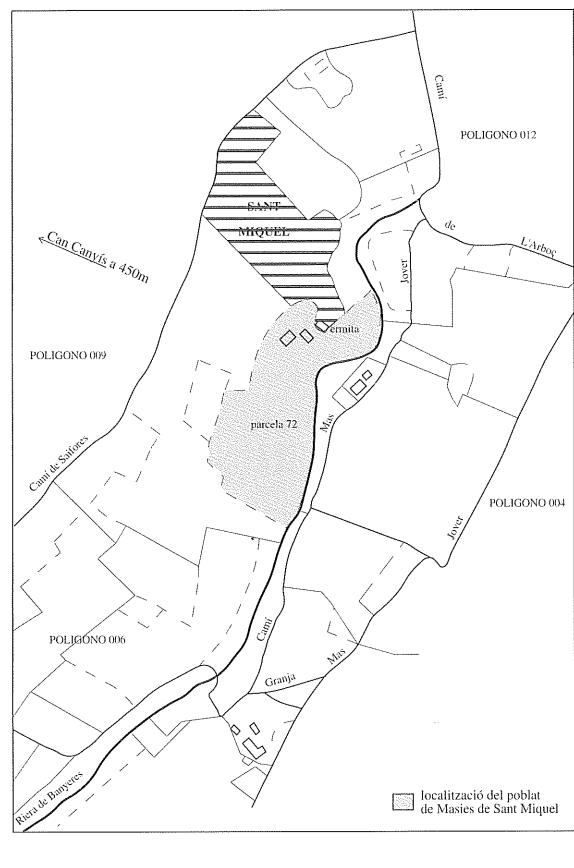
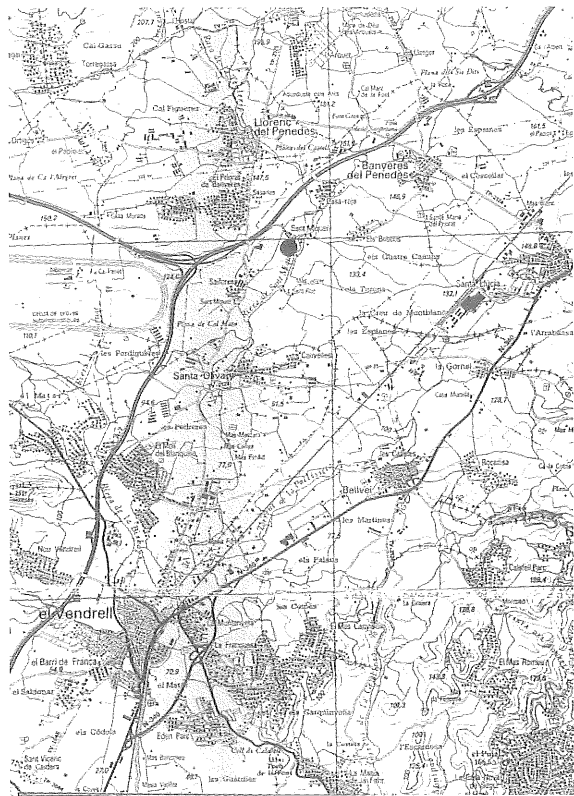


Fig. 2. Croquis de la situació de la parcel·la 72.

resultats obtinguts d'aquesta excavació mostraren una seqüència d'ocupació continuada entre el segle VI aC i el segle II aC, i una potència estratigràfica conservada poc habitual en els jaciments ibèrics cassetans (CARRASCO, PALLEJÀ, REVILLA 1998).

D'altra banda, les prospeccions superficials al jaciment mostraren una abundant dispersió de material ceràmic en superfície, especialment a la parcel·la número 72 (fig. 3). Els materials arqueològics abasten tota l'època ibèrica (pseudojònia pintada, copa àtica del tipus *Acrocup*, vernissos negres del segle III i Campaniana A), com també materials d'època romana a l'àrea més propera a l'ermita de Sant Miquel (Campaniana B, parets fines, àmfores tarraconenses i bètiques, terra sigil·lada africana A).

Les intervencions de l'any 1998¹

El motiu d'una nova intervenció arqueològica al febrer de 1998 sota la direcció de l'arqueòleg Xabier Cela fou la construcció sense llicència municipal d'una bassa soterrada que afectava el subsòl de la mateixa finca on es realitzà el sondeig de l'any 1987. La bassa se situà en la part més alta de la parcel·la a uns vint metres del sondeig de l'any 1987 (fig. 3). El Servei d'Arqueologia procedí llavors a realitzar una intervenció exclusivament de neteja dels talls creats per la màquina excavadora per tal d'avaluar els efectes de la destrucció. Els resultats evidenciaren una gran quantitat de murs seccionats i una potència estratigràfica entre 3,5 i 4,5 m de sedimentació sota un petit estrat de conreu de mig metre de potència (fig. 5). Davant d'aquests fets, el Servei d'Arqueologia va decidir incoar un expedient per la declaració de Bé Cultural d'Interès Nacional a favor del jaciment. Per iniciar aquest expedient calia la delimitació del jaciment tal i com marca la legislació vigent. Es realitzaren llavors dues intervencions més.

La primera, sota la direcció de l'arqueòloga Maria Adserias (CODEX-Arqueologia i Patrimoni), consistí a delimitar mitjançant rases la presència o l'absència de sedimentació i estructures en la parcel·la 72 (fig. 3).

L'altra intervenció, sota la direcció de l'arqueòleg Lluís Marí (ARQUEORADAR SCP) es realitzà per delimitar el jaciment fora de la parcel·la 72 amb sistema de radar, atès que es tractava de camps de vinyes en producció (fig. 4).

Resultats de la primera intervenció de l'any 1998

La fossa excavada per la construcció d'una bassa va destruir parcialment una àrea irregular de 35 m per 19,5 m. L'acció de la màquina excavadora afectà especialment la part central d'aquesta superfície, on va arranar completament tota la sedimentació arqueològica fins a la roca base en una extensió de 26,5 m per 10,5 m. Les restes encara no destruïdes quedaven a l'interior dels quatre talussos formats. Aquests talussos tenien una amplada de 5 m i posaren en evidència la destrucció d'almenys 13 murs. Tot i que la magnitud d'arrasament de l'excavadora dificultà el càlcul d'àmbits o estances afectades, aquestes no poden ser inferiors a vuit o deu, segons la projecció

1. Volem agrair a l'arqueòloga territorial del Servei d'Arqueologia, Maite Miró, les gestions que ha portat a terme i el suport personal que ens ha prestat durant aquestes intervencions.

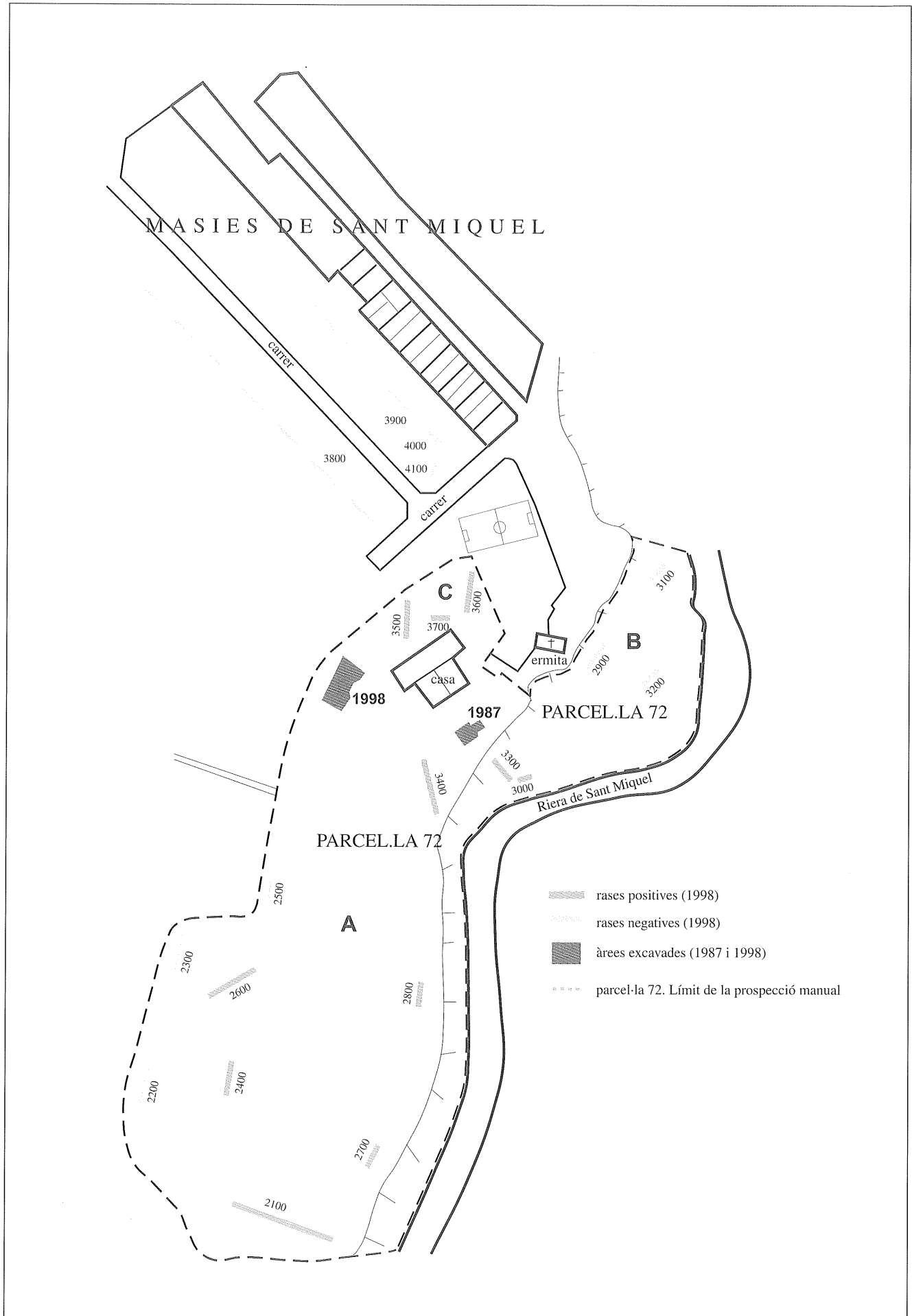


Fig. 3. Plànol de les rases de prospecció realitzades per determinar l'extensió del poblat.

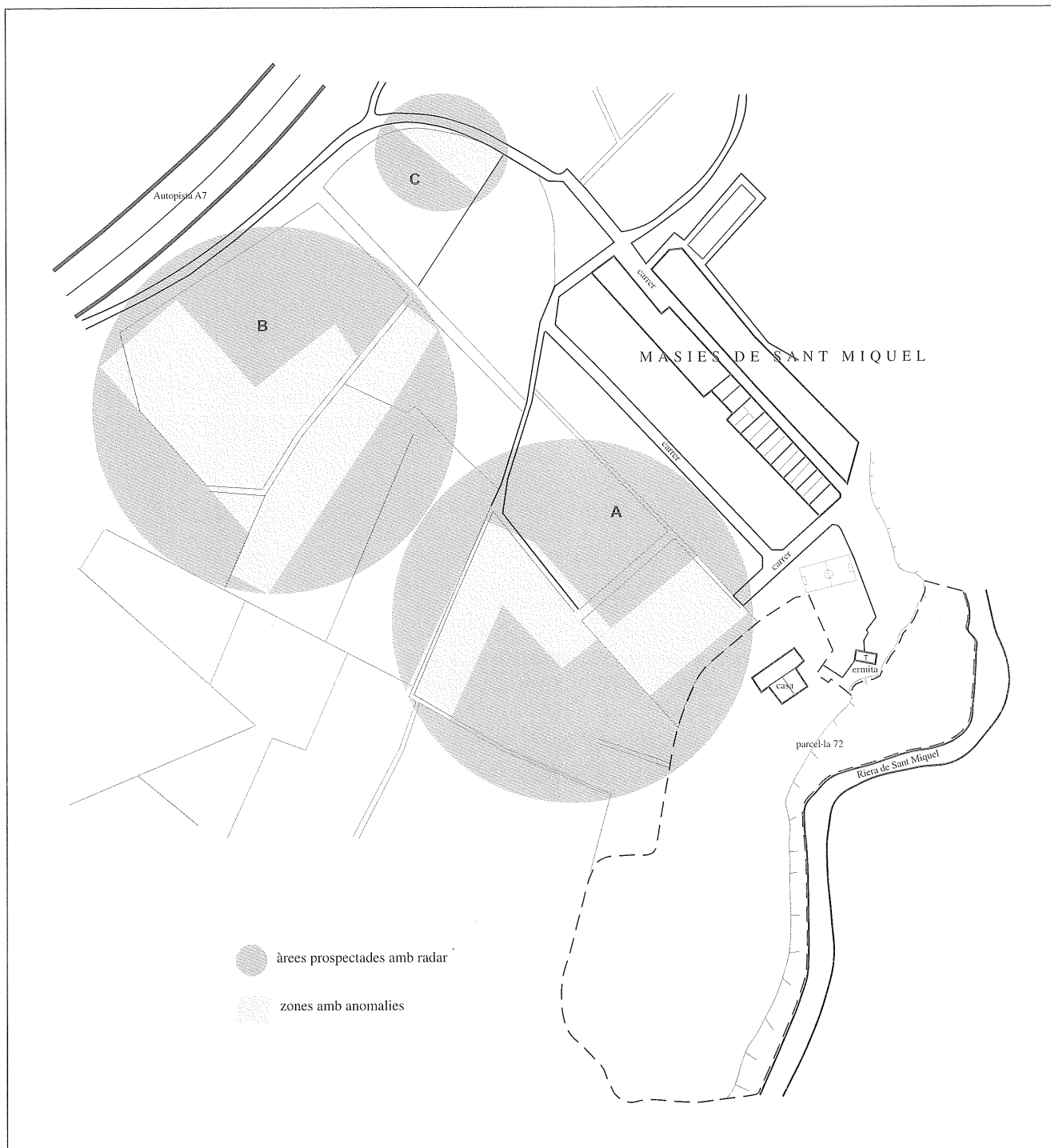


Fig. 4. Àrees on s'ha realitzat la prospecció amb radar.

dels murs seccionats i de les restes de paviments. Tots els murs es fonamenten directament sobre la roca natural, que presenta un fort desnivell en direcció oest-est. A la part oest, on la roca té un nivell més alt, els murs conservaven una alçada superior als 3 m. A la part est, tot i que no es va excavar, assolien els 4 m d'alçada respecte al nivell d'ús actual.

Les estructures arqueològiques

De les estructures documentades (fig. 5) cal destacar l'existència d'un mur en direcció est-oest (1001), d'1,80-1,90 m d'ample, aixecat amb pedres irregulars d'uns 40-50 cm a la base, mentre que la resta de l'alçat

estava construït amb pedres d'uns 20-30 cm treballades per les cares visibles del parament. D'altra banda, el potent estrat d'enderroc sobre el mur 1001, format per terra argilosa dura i de color vermell intens, permet indicar la possible existència d'un alçat parcial de tàpia d'aquesta estructura. El mur 1001 ha estat clarament interpretat com a part del sistema defensiu del poblat, més concretament com un tram de la muralla que podria incloure una torre de defensa. En aquest sentit, cal recordar que els murs de la torre Y-Z de la fortificació d'Alorda Park (Calafell, Baix Penedès) tenen una amplada d'1,80 m, i la muralla, entre 1,20 i 2,10 m.

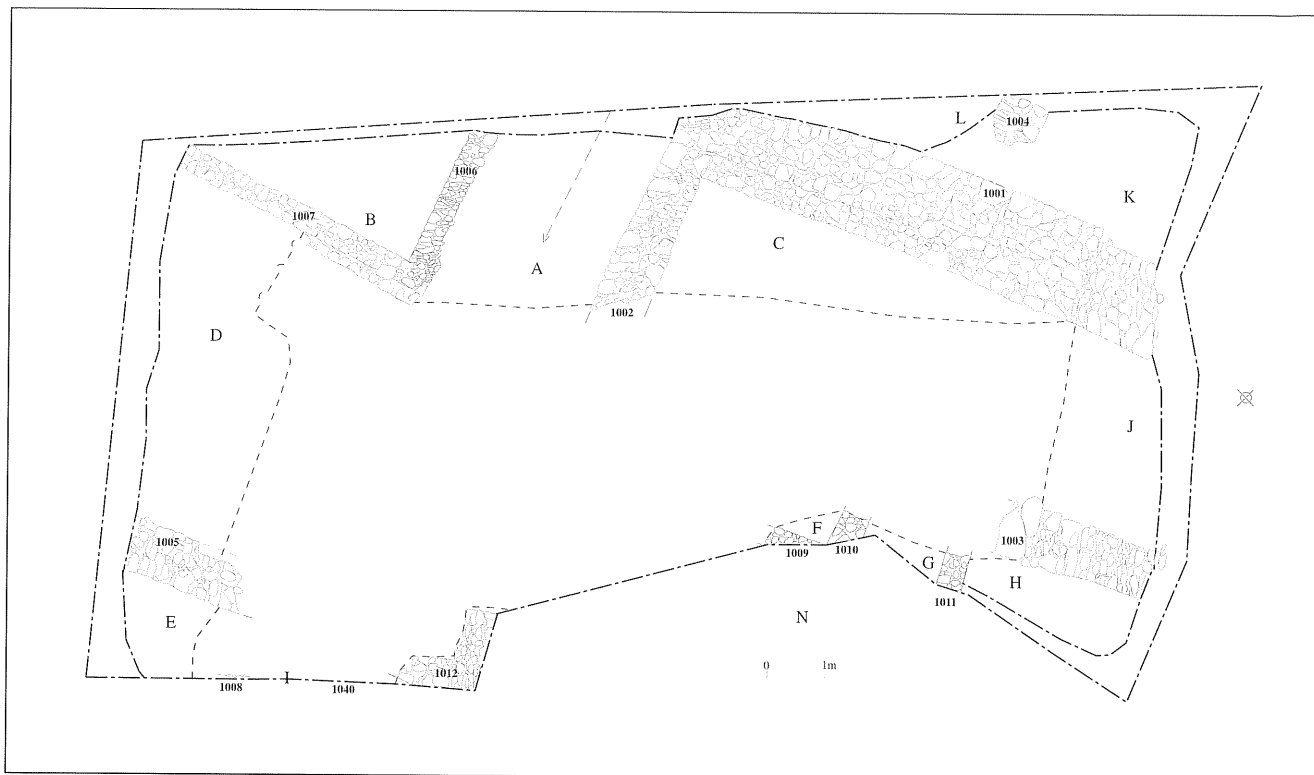


Fig. 5. Planta de les restes arqueològiques localitzades a la primera intervenció de l'any 1998 al sector destruït per la màquina excavadora.

La neteja superficial del mur 1004, perpendicular a 1001 pel costat nord, impedeix establir si es tracta de la mateixa muralla o d'una torre adossada. Cal associar també a aquest sistema defensiu o a un edifici de grans dimensions situat a la part més alta del poblat, els murs 1003, 1002, 1012 i 1005, amb amplades que oscil·len entre els 0,80-1 m.

La resta de murs localitzats (1007, 1006, 1008, 1040, 1009, 1010, i 1011) tenen una amplada de 0,40 m i cal relacionar-los amb part dels diferents hàbitats i espais de l'interior del perímetre fortificat. Establir la relació física entre aquestes estructures i determinar amb certesa si totes pertanyen a una mateixa fase constructiva no és possible a causa de la destrossa realitzada per la màquina excavadora, tot i que la documentació de diversos paviments, estrats d'enderroc i amortització comuns semblen indicar la contemporaneïtat final de la majoria.

L'àmbit B, delimitat entre els murs 1007-1006 és el menys afectat per l'excavadora, i només han quedat visibles els estrats d'enderroc i amortització. A l'exterior del mur 1007 hi ha una banquetta de pedra a la qual s'adossen consecutivament tres paviments (UE 1031, 1029, 1027) no diferenciables cronològicament per culpa dels escadussers fragments de ceràmica recuperats. Tanmateix, en el nivell d'amortització que cobreix l'últim d'aquests paviments (UE 1032), va recollir-se un fragment de vernís negre del taller de Roses i un altre de Campaniana A. Per sota de la primera pavimentació (UE 1027) i de la banquetta de pedra (UE 1047) hi ha dos estrats d'anivellació (UE 1026 i 1043) que tampoc aporten materials datables.

Sembla que cal situar els grans murs 1001, 1002 i tal vegada 1003, 1004 i 1005 abans de la construcció dels murs 1007-1006 i de les pavimentacions ja que

els estrats de farciment de pedres (UE 1025=UE 1044/45/46) que s'adossen al mur 1001 i 1002 són aprofitats per aixecar el mur 1006.

Per sobre de l'estrat 1025 de l'àmbit A, delimitat pels murs 1006 i 1002, cal senyalar la presència d'un paviment (UE 1023), cobert per un estrat d'aixecament del nivell (UE 1022) i per un nou paviment de terra (UE 1021).

Cobrint part d'aquest darrer paviment, es documentà un estrat de destrucció (UE 1020) entre 10-20 cm format per cendres, carbons i una gran acumulació de materials (ceràmics i de fauna), en alguns casos peces gairebé senceres (figures 7 a 12). Tot i que el nivell d'incendi de l'àmbit A no fou excavat, la regularització del tall creat per la màquina excavadora, permeté recuperar un voluminós conjunt de materials arqueològics. L'estratigrafia superior està formada per un potent estrat de enderroc i amortització de pedres i tàpia cremada (UE 1019) i l'estrat de conreu actual (UE 1013).

Un conjunt ceràmic procedent de la fase final del poblat

El conjunt ceràmic recuperat al nivell de destrucció UE 1020, tot i que procedeix de l'excavació parcial de l'estrat, permet datar l'abandonament definitiu del sistema defensiu i dels àmbits propers entorn de l'any 200 aC. Tenint en compte els resultats de l'any 1987, cal afirmar que Masies de Sant Miquel, com a poblat ibèric, desapareix cap a l'any 200 aC, segurament com a conseqüència dels episodis històrics de la Segona Guerra Púnica, la immediata conquesta romana d'Ibèria i la repressió exercida pel cònsol romà Marc Porci Cató. Així ho indicaria l'abandonament de la

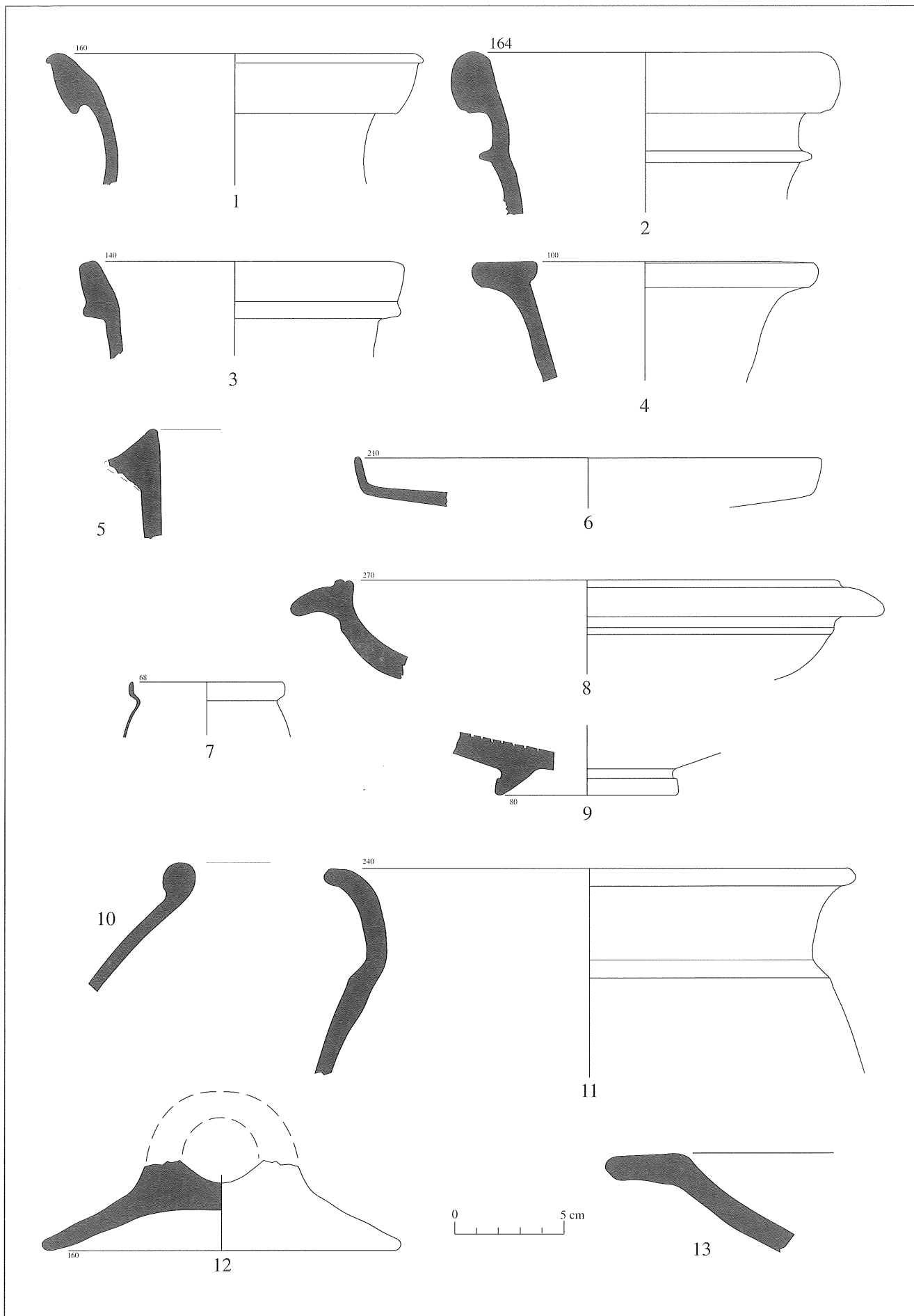


Fig. 6. D'1 a 12: materials ceràmics trobats en superfície a la parcel·la 72; 13: fragment de vora d'un morter punicoebusità AE20/1-167 procedent de la UE 1025 (primera intervenció realitzada l'any 1998).

majoria dels àmbits localitzats fins ara, la destrucció violenta per incendi de l'àmbit A, i la inutilització de la muralla, és a dir, la repetició de l'esquema documentat a Alorda Park (SANMARTÍ, SANTACANA 1992). Del conjunt ceràmic de l'UE 1020 en destaca l'abundant presència de fragments de ceràmiques de vernís negre, especialment de la producció Campaniana A, així com formes cossetanes pròpies de segona meitat del segle III aC/200 aC documentades en altres jaciments del Penedès (CELA 1994). Tot i que no és un gran conjunt, cal indicar el considerable grau de paral·lèlisme, ja no de formes sinó de tipus, amb les ceràmiques ibèriques documentades a Alorda Park.

Materials d'importació

Ceràmiques de vernís negre

El conjunt (fig. 7, 19-26) està format per una cinquantena de fragments de vora que corresponen tipològicament a un mínim de quinze peces, en què predomina clarament el percentatge de la producció Campaniana A (tretze peces). També hi és representada la producció dels tallers de Roses (1) i el grup de les tres palmetes radials (1).

Les formes corresponents a la Campaniana A són de tipus antic: Lamboglia 27ab (19 fragments de vores que corresponen tipològicament a tres peces), Lamboglia 26 (catorze fragments de vores que corresponen a dues peces), Lamboglia 24/25b (7 fragments de vores que corresponen a tres peces), dos *askoi* de la forma Lamboglia 45 (dues peces), una vora d'una copa Morel 68/M3131 i un fragment de vora d'un bol tipus Lamboglia 33a/M2154a1. Aquest darrer fragment podria prolongar lleugerament la cronologia del conjunt més enllà del —200/—175, però cal assenyalar que alguns exemplars d'aquesta forma poden atribuir-se a la fàcies antiga de la Campaniana A (PRINCIPAL 1993).

Respecte a la resta de produccions de vernís negre, només cal indicar la presència d'un bol de la forma Lamboglia 24/25b dels tallers de Roses i d'una base, segurament corresponent a una Lamboglia 26, del grup de les tres palmetes radials.

Àmfors i ceràmiques comunes d'importació

El material amfòric d'importació només hi és representat per uns quants fragments informes d'àmfors púniques ebussitanes i del Mediterrani central. Els fragments amb forma són completament absents d'aquest conjunt.

Respecte a les ceràmiques comunes d'importació, cal destacar una vora d'una petita gerra de ceràmica púnica, una vora d'un *caccabus* segurament de producció púnica centremediterrània, un fragment de *thymateria*, i un peu d'ungüentari piriforme.

Materials indígenes

Pel que fa a les ceràmiques a torn ibèriques se n'ha trobat trenta-cinc peces: àmfors (9), tenalles carenades amb dues nanses verticals (7), càlats (6), vasos bicònics oxidats (3) i grisos (2), una gerra *oinocoe* de cos cilíndric i llavi trilobulat, una gerra indeterminada, un plat de vora reentrant, un vas *skyphoi*, i dues

tapadores. A aquest conjunt cal afegir-hi una olla de ceràmica grollera feta a torn, de cuina (figura 12, 45), i una olla decorada amb cordó incís i dos petits vasos de ceràmica feta a mà (fig. 12, 43-44).

Ceràmiques ibèriques a torn oxidades

Totes les formes estan documentades en altres jaciments ibèrics en contextos propis de la segona meitat del segle III aC/inicis del segle II aC, i la majoria corresponen a formes o tipus molt freqüents en els jaciments d'aquesta part del territori cossetà (CELA 1994).

Les tenalles carenades (fig. 8, 28-29) amb dues nanses verticals són àmpliament documentades en els jaciments d'Alorda Park (UE 7011/7101/7093, 8640, 8420), Mas Castellar (sitja 12), Darró i les Guàrdies (UE 7078 i 7063). Aquest tipus es caracteritza per tenir un cos de tendència globular, amb una carena alta molt marcada, dues nanses verticals de secció acanalada i un petit llavi girat a l'exterior. Sempre presenten decoració en la meitat superior del cos, amb motius de semicircumferències o quarts de circumferències entre bandes, acompanyades per rombes o ones. Els diàmetres de vora oscil·len entre els 90-126 mm.

Els plats de vora reentrant amb decoració interna de semicircumferències sobre banda és també un tipus molt habitual als jaciments d'Alorda Park (UE 7036, UE 8053), Darró, Mas Castellar (sitja 32), i les Guàrdies (UE 7109, 7042).

Les tapadores grans amb decoració externa de 330-340 mm de diàmetre i les tapadores amb encaix (figura 11, 35-36) també es documenta àmpliament a Alorda Park (UE 8420, 8397, 8001AS, 8067).

Les gerres amb nansa de cistella són formes molt abundants i difoses al territori cossetà, però també documentades en jaciments del Baix Ebre i l'interior de Catalunya. A l'àrea laietana contrasta la presència d'aquestes gerres a les sitges de Montjuïc i Bellaterra amb l'absència total en els jaciments de la Vall de Cabrera de Mar.

Les gerres *oinocoe* de cos cilíndric i llavi trilobulat (fig. 11) es troben mal documentades al Penedès. Possiblement, cal atribuir a aquest tipus alguns fragments de carena procedents de la UE 7017 de Alorda Park, de la UE 7244 de les Guàrdies i un altre procedent de la sitja 1 de Mas Castellar.

Els *kalathoi* amb coll de cigne (figura 8, 31) són presents a Alorda Park (UE 7088, 7036, 7088 i 8067) i les Guàrdies (UE 7289). El *kalathos* de la figura 9, amb temàtica decorativa fitomorfa i zoomorfa documentada en altres jaciments del Penedès, destaca per incorporar la figura d'un peix sota les dues nanses aplicades. Aquest motiu zoomorf és molt semblant al d'un altre *kalathos* trobat al Tossal de Manises d'Alacant. L'altre *kalathos* (fig. 10) presenta una temàtica decorativa nova al Penedès, i més pròpia d'àrees meridionals.

Ceràmiques ibèriques reduïdes

Els escadussers fragments de ceràmica ibèrica reduïda apareguts a la UE 1020 només permeten assegurar la presència de dos representants dels típics vasos bicònics amb una nansa i d'un petit vas *skyphos*

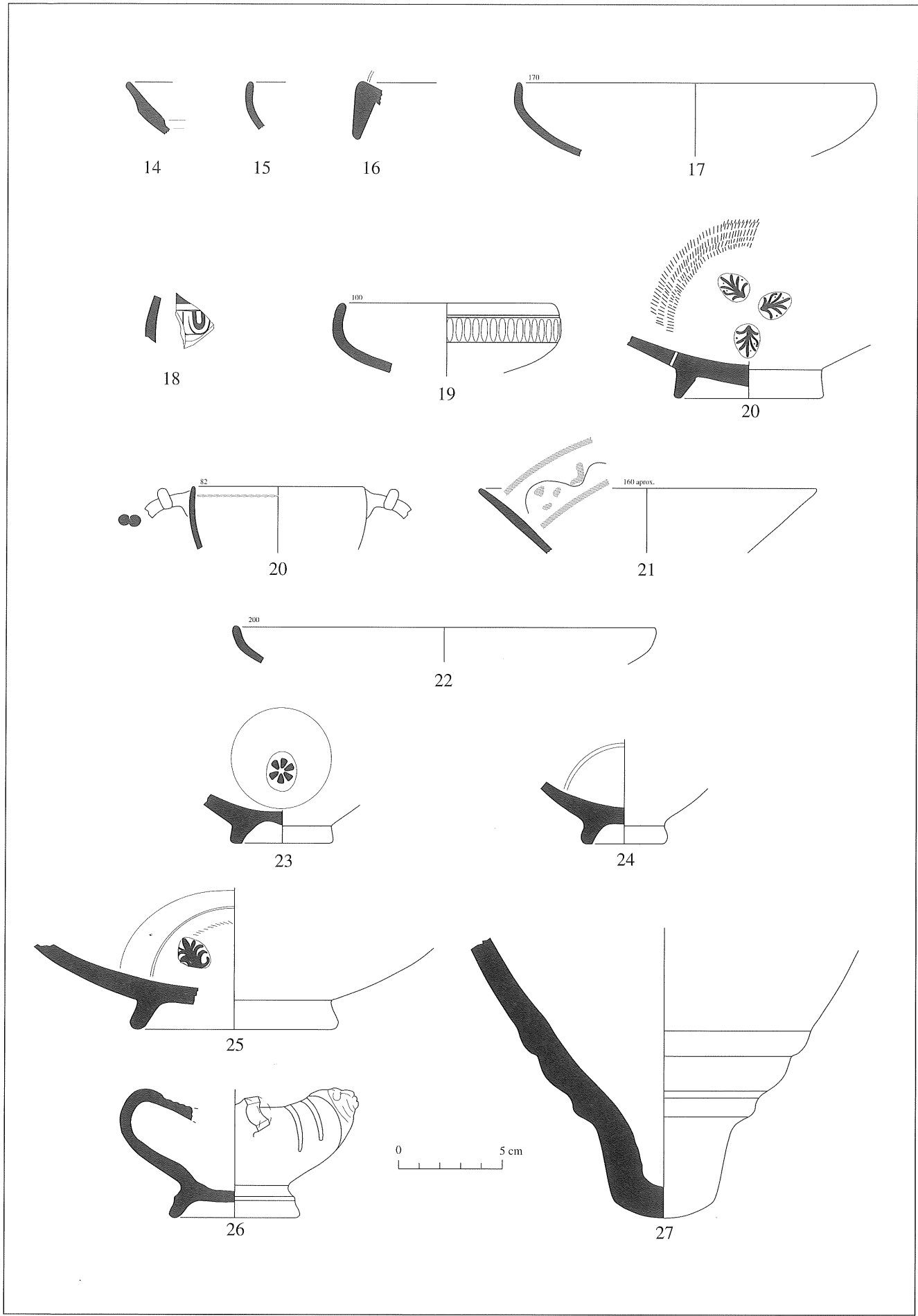


Fig. 7. De 14 a 18: materials procedents de la UE 1045, 1018 i 1024; De 19 a 27 materials d'importació de la UE 1020 (primera intervenció realitzada l'any 1998).

(fig. 12, 40). Aquesta darrera peça és una forma documentada per primera vegada al Penedès, i caldria indentificar-la probablement com una importació. Correspon a una de les variants dels petits vasos *skyphoi* grisos habituals de l'àrea laietana, que es caracteritzen per un peu llarg i buit, molt semblant als *skyphoi* laietans oxidats de mida més gran. Els paral·lels d'aquesta variant grisa els troben documentats als jaciments de Puig Castellar de Santa Coloma de Gramenet, sitja 7 de Can Bartomeu de Cabrera de Mar, i a la sitja 2 del Turó del Vent de Llinars del Vallès. Tots són de ceràmica ibèrica reduïda i presenten unes superfícies negres i brunyides que destaquen sobre la pasta gris/marró fosc.

Resultats de la delimitació de la parcel·la 72

L'objectiu dels treballs de delimitació realitzats era veure quina superfície de la parcel·la 72 estava afectada per les restes arqueològiques. Preveient, a partir de la dispersió de materials en superfície, que l'extensió ocupada per les restes era gran, es va decidir realitzar les rases a partir dels límits de la finca i, si resultaven negatives, continuar-les vers l'interior fins delimitar el perímetre arqueològic màxim.

Es van fer un total de 21 rases entre un i dos metres d'amplada i de llargades que variaven entre els 8 i els 160 metres. La fondària assolida en cadascuna depenia de la profunditat a què es trobava el substrat geològic o les estructures i nivells arqueològics, de manera que en alguns casos no s'ha baixat més de 10 cm i en altres s'ha ultrapassat els 3 metres.

Les estructures arqueològiques que es localitzaren no s'han excavat totalment, només la part superior, per tal de mantenir l'estratigrafia com més intacta millor de cara a ulteriors estudis, ja que en aquesta fase de la intervenció, només interessava documentar la presència o absència de restes arqueològiques. Això ha comportat que, en la major part de les rases, no es pugui precisar la potència arqueològica.²

La finca delimitada pot dividir-se en tres parcel·les, la parcel·la més gran (sector A), situada al sud de la casa, una parcel·la més petita (sector B), situada a l'extrem nord-est de la finca, just per sota del mur de contenció de l'àrea de l'ermita, i una tercera parcel·la (sector C), on s'aixeca la casa i que ocupa el sector nord-oest de la finca, limitant amb la zona urbana. També es van fer rases a la zona urbana, concretament a banda i banda d'un nou carrer paral·lel al carrer principal de Les Masies de Sant Miquel pel costat sud. Descriurem, a continuació, els resultats obtinguts en l'excavació de les rases.

Les rases amb resultat negatiu

Les rases que han resultat negatives pel que fa a la presència de nivells i estructures arqueològiques

son: al sector A, les rases 2200 (límit sud-oest de la finca), 2300 (límit oest de la finca, just al nord de la rasa 2200), i 2500 (costat oest de la finca); al sector B, les rases 2900 (en la parcel·la situada sota l'ermita), 3100 (sector nord-est de la finca), i 3200 (l'extrem sud de la parcel·la situada per sota l'ermita).

Les rases practicades al sector urbà de Masies de Sant Miquel (rases 3900, 4000, 4100 i 3800) també evidenciaren la inexistència d'estructures ibèriques. Malgrat això, en l'extrem sud de la rasa 3800 es van documentar restes d'una estructura indeterminada a causa de l'alt grau d'afectació, datable en un moment indeterminat entre l'època romana i el moment de plantació de les vinyes.³

Les rases amb resultat positiu

Sector A

Rasa 2100

La rasa 2100 es va efectuar a l'extrem sud de la finca. Ocupa 44 metres de llarg, i es va fer en sentit est-oest. La seva finalitat era delimitar les restes per l'extrem sud de la finca. Aquestes es troben ben a prop de la superfície, només a uns centímetres i consistien en 4 murs i un possible paviment.

Rasa 2400

Aquesta rasa, de 13 metres de llargada i situada a la meitat sud de la finca, es va fer perquè la rasa 2200 va resultar negativa. A molt pocs centímetres de la superfície es van documentar un seguit de murs i restes de paraments caiguts. Pel que fa als primers estaven formats per un mur d'amplada considerable en el qual en recolzaven tres de perpendiculars al primer i paral·lels entre ells, delimitant habitacions. En els espais entre aquests murs hi havia una gran quantitat de pedres a causa de l'enderroc. Només es va netejar la part superior dels murs i dels nivells d'enderroc, sense excavar cap nivell.

Rasa 2600

Rasa de 22 metres de llarg realitzada en el sector oest de la finca, travessant el desnivell que hi ha en aquest sector. Va ser motivada pel fet que la rasa 2300 va resultar negativa i la 2400 positiva. Les evidències arqueològiques d'època ibèrica es van documentar al llarg de tota la rasa i a pocs centímetres de la superfície. Entre aquestes destaca el mur 2605, d'amplada considerable i que sembla actuar com a mur de contenció del desnivell del terreny. No es pot descartar una funcionalitat defensiva d'aquest parament. També destaca per l'amplada el mur 2608 que probablement forma part del mateix àmbit del mur 2609. Entre aquests dos paraments hi ha un important nivell d'enderroc en què són visibles trams de mur caiguts.

2. La documentació gràfica ha estat elaborada en col·laboració amb l'equip tècnic del Servei d'Arqueologia, format per Pilar Camps i Lluís Sant.

3. Excavació realitzada per l'empresa CODEX-Arqueologia i Patrimoni, durant els dies 6 i 7 d'agost de 1998, sota la direcció de Josep M. Puche.

Rasa 2700

Rasa de 10 metres de llarg situada en el límit sud-est de la finca. Es va fer en sentit sud-nord, paral·lela a la riera. A pocs centímetres de la superfície es va documentar part de tres murs fets de pedres irregulars lligades amb fang, que delimiten dos àmbits. S'han documentat, també, nivells d'enderroc.

Rasa 2800

Rasa de 12 metres de llarg excavada en el límit est de la finca, paral·lela a la riera. A pocs centímetres de la superfície s'ha detectat una gran acumulació de pedres entre la qual, després d'una primera neteja, hi hem distingit, travessant la rasa en sentit est-oest, dos murs paral·lels, un adossat a l'altre.

Sector B

Rasa 3000

Rasa de 12 metres de llarg, orientada en sentit nord-sud i paral·lela al fort desnivell sustentat per un alt marge que hi ha entre l'ermita i aquesta parcel·la. Hi hem distingit dos nivells arqueològics d'època ibèrica no associats a cap estructura.

Rasa 3300

Rasa de 25 metres oberta en sentit oest-est en l'extrem sud de la parcel·la situada per sota l'ermita. Només ha proporcionat restes arqueològiques a l'extrem oest. Consisteixen en restes d'un possible mur, mig emmascarat pel marge i que no hem associat a materials arqueològics. Tot i això, la similitud constructiva amb la resta de murs d'època ibèrica documentats a la resta de la finca, així com la proximitat dels nivells arqueològics antics documentats a la rasa 3000 ens porten a considerar-la d'època antiga.

Sector C

Rasa 3400

Rasa de 24 metres de llarg, situada al sud-est de la casa. El resultat va ser la constatació d'un potent nivell de terraplenament format per graves i sorres procedents de la zona de la depuradora i, per sota, l'estratigrafia d'època ibèrica present a la pràctica totalitat de la finca. S'hi han documentat dos murs.

Rasa 3500

Rasa de 19 metres de llarg efectuada a l'extrem nord-oest de la finca, en una part de la parcel·la plantada d'ametllers que es troba al darrere de la casa. Hi hem documentat la part superior d'un mur, fet de pedres irregulars lligades amb argamassa. En superfície es documenten, també, materials d'època romana, la qual cosa, i atès també el fet que aquesta rasa és molt pròxima a les restes romanes documentades al voltant de l'ermita, fa que, sense la corresponent excavació arqueològica, no es pugui precisar amb seguretat la cronologia d'aquestes estructures.

Rasa 3600

Rasa de 9,5 metres de llarg realitzada a la part central de la parcel·la plantada d'ametllers que es troba al darrere de la casa, al nord de la finca. A pocs centímetres de la superfície s'hi ha documentat part de tres murs, dos dels quals formen l'angle d'una habitació, afectats per les tasques agrícoles.

Rasa 3700

Rasa de 16 metres de llarg feta al darrere de la casa, a l'extrem sud de la parcel·la plantada d'ametllers. També hi hem documentat estructures arqueològiques a pocs centímetres de la superfície. Consisteixen en un mur fet de pedres irregulars lligades amb fang.

Avaluació de la delimitació

Les rases de delimitació realitzades han permès documentar la presència de nivells i estructures d'època ibèrica a gairebé tota la finca.

Així, pel que fa a la parcel·la A, situada al sud de la casa, gairebé tota conté restes ibèriques. Només queda lliure una petita llenca de terreny al costat oest, corresponent a la zona en què hem realitzat les rases 2200, 2300 i 2500, en una depressió del terreny que s'ha intentat reomplir en època moderna, així com aproximadament la meitat est de la parcel·la situada sota l'ermita i la totalitat de la zona urbana prospectada. Tot i això, cal tenir en compte que no es pot descartar la presència d'estructures aïllades, com pot ser el cas de les sitges, que només es detecten si són directament afectades per la rasa.

Quant a la part de finca corresponent a la parcel·la B, situada sota l'ermita, entre el marge i la riera, només han resultat positives les rases properes a l'esmentat marge. En el cas de la rasa 3000 hi hem documentat un nivell arqueològic d'època ibèrica i en el cas de la rasa 3300 s'ha posat al descobert, tocant al marge, part d'un mur, de difícil atribució cronològica per la manca de material arqueològic associat, però de les mateixes característiques que els murs ibèrics documentats a la resta de finca.

Pel que fa a la parcel·la C, situada al darrere de la casa, entre aquesta i la tanca que la separa del carrer, les tres rases que hem efectuat han resultat positives pel que fa a la presència d'estructures i nivells arqueològics. No descartem, atesos els materials documentats en els nivells superficials, que algunes de les estructures d'aquesta zona estiguin més relacionades amb l'assentament d'època romana que amb l'ibèric.

Tot i que només s'han descobert en planta, algunes d'aquestes estructures, d'amplada superior a la mitjana i situades en punts d'inflexió del terreny, caldria relacionar-les amb paraments defensius. Seria el cas dels murs 2403 (rasa 2400) i 2605 (rasa 2600).

Aquests resultats ens delimiten una àrea arqueològica d'unes 3 hectàrees. Ara bé, hem de tenir present que aquesta extensió només es refereix a la part d'assentament documentada a la finca prospectada i no es correspon amb la totalitat del jaciment, ja que aquest es podria estendre per algunes de les finques situades en el costat oest, que van ser delimitades mitjançant prospecció geofísica.

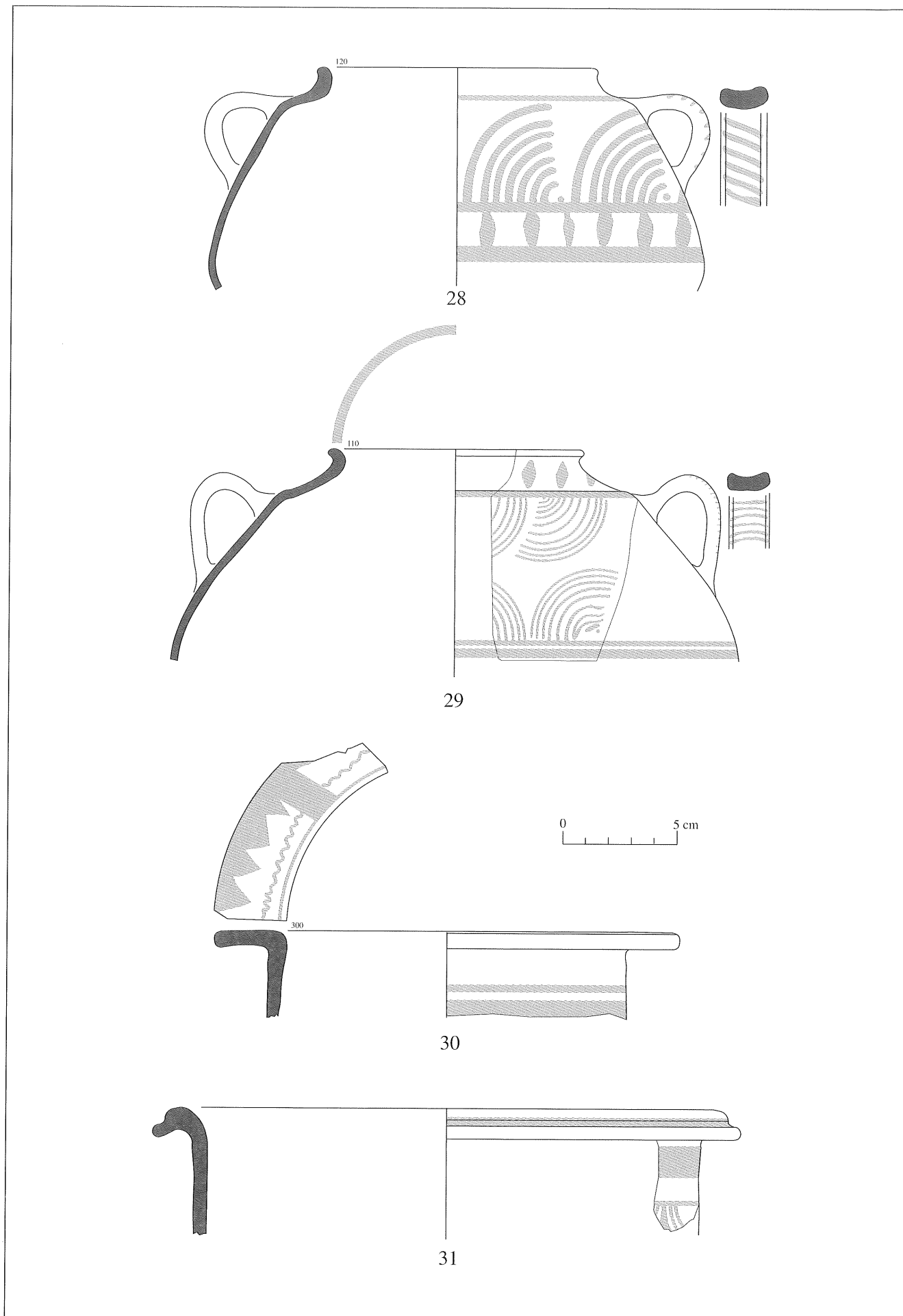


Fig. 8. Materials ceràmics procedents de la UE 1020 (primera intervenció de l'any 1998).

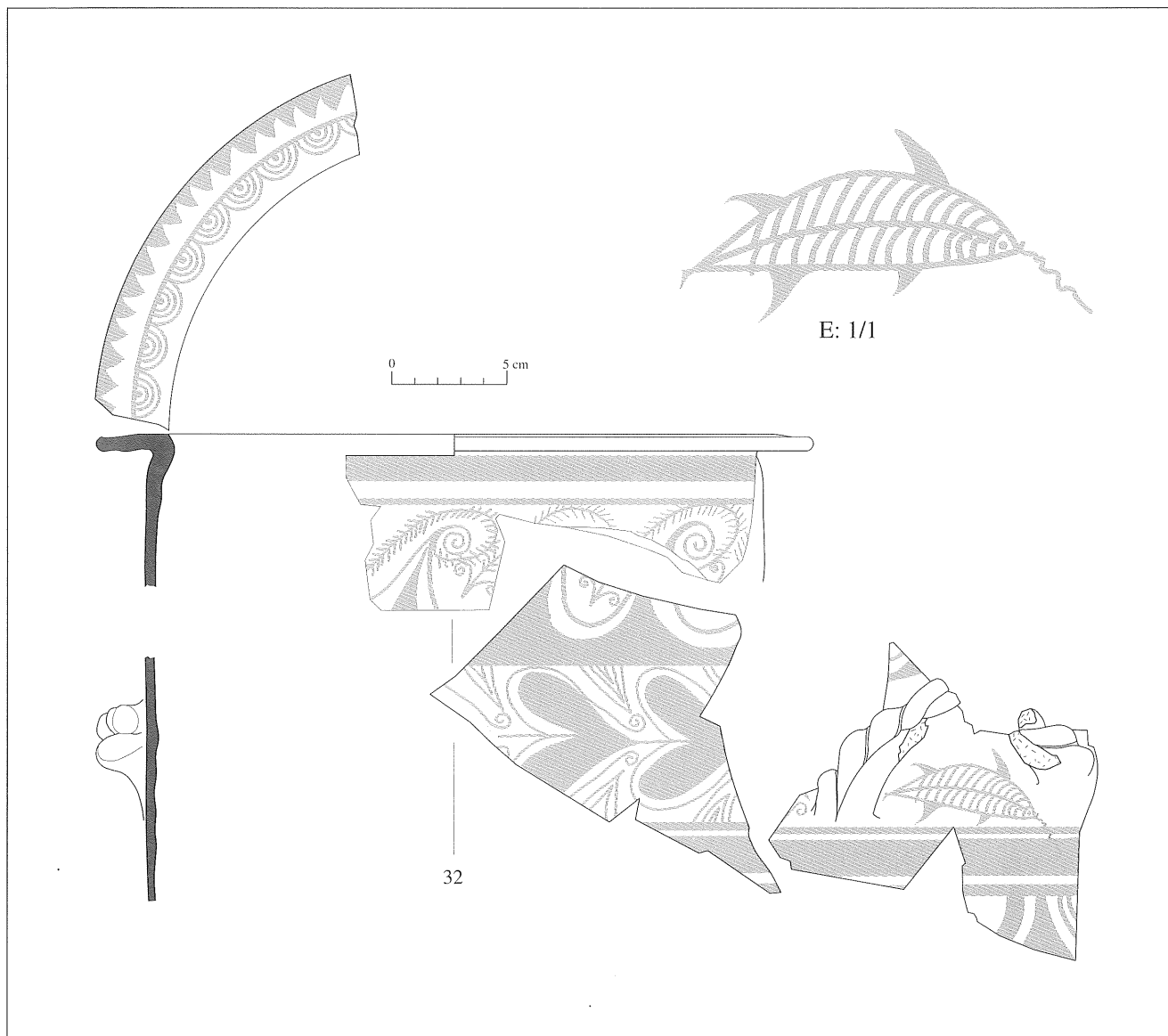


Fig. 9. Materials ceràmics procedents de la UE 1020 (primera intervenció de l'any 1998).

Prospecció geofísica per radar

La prospecció per radar fou motivada pel fet que els camps veïns a la parcel·la 72 estaven plantats de vinya, la qual cosa feia impossible una prospecció mecànica.

El radar emprat a la prospecció es correspon al model SIR-3 (*Subsurface Interface Radar*) amb dispositiu d'emissió i recepció d'ones electromagnètiques sobre la mateixa antena. L'equip disposa de control de guanys per a diferents profunditats, possibilitat d'adequació de les freqüències de tall, així com la modulació dels valors llindar per l'amplitud de les ones reflectides. El radar emet en direcció vertical en forma de feix de 45°. La informació s'imprimeix sobre paper i opcionalment s'enregistra sobre suport magnètic. En aquest darrer cas, els perfils electromagnètics es poden visualitzar en un monitor de televisió i tractar la informació a partir del perifèric VDU-38, el qual permet un nou filtrat de la informació basat en l'*staging* de traces verticals contigües del registre. En aquesta prospecció s'han usat uns rangs situats entorn de la banda de 85 nanosegons (ns), la

qual cosa representa l'obtenció d'informació de discontinuïtats de propietats electromagnètiques fins a una profunditat màxima que se situa entorn dels 3 metres. El pulsos d'ona electromagnètica emesa presenten una freqüència central de 300 MHz que permeten la detectabilitat de cossos anòmals de longitud característica superior als 20 cm. La freqüència de transmissió de pulsacions d'alta freqüència central és de 50.000 pulsacions/segon, la qual cosa suposa que amb una velocitat d'escombrada superficial de l'antena de 50 cm/s s'obté una traça vertical de registre imprès per cada 2 cm longitudinals recorreguts, aproximadament.

La prospecció geofísica s'ha fet en els camps situats entre el barri de les Masies de Sant Miquel i el turó ocupat per la necròpoli de Can Canyís (fig. 4). El terreny, gairebé pla amb algun petit desnivell, s'ha dividit en sis sectors —que es corresponen amb altres tants camps—, i que es diferencien tant per l'orientació de les línies de vinyes com per separacions físiques: camins i rierols. La separació entre les línies de registre sobre les quals s'ha desplaçat l'equip de radar ha variat segons el sector prospectat, però en cap cas

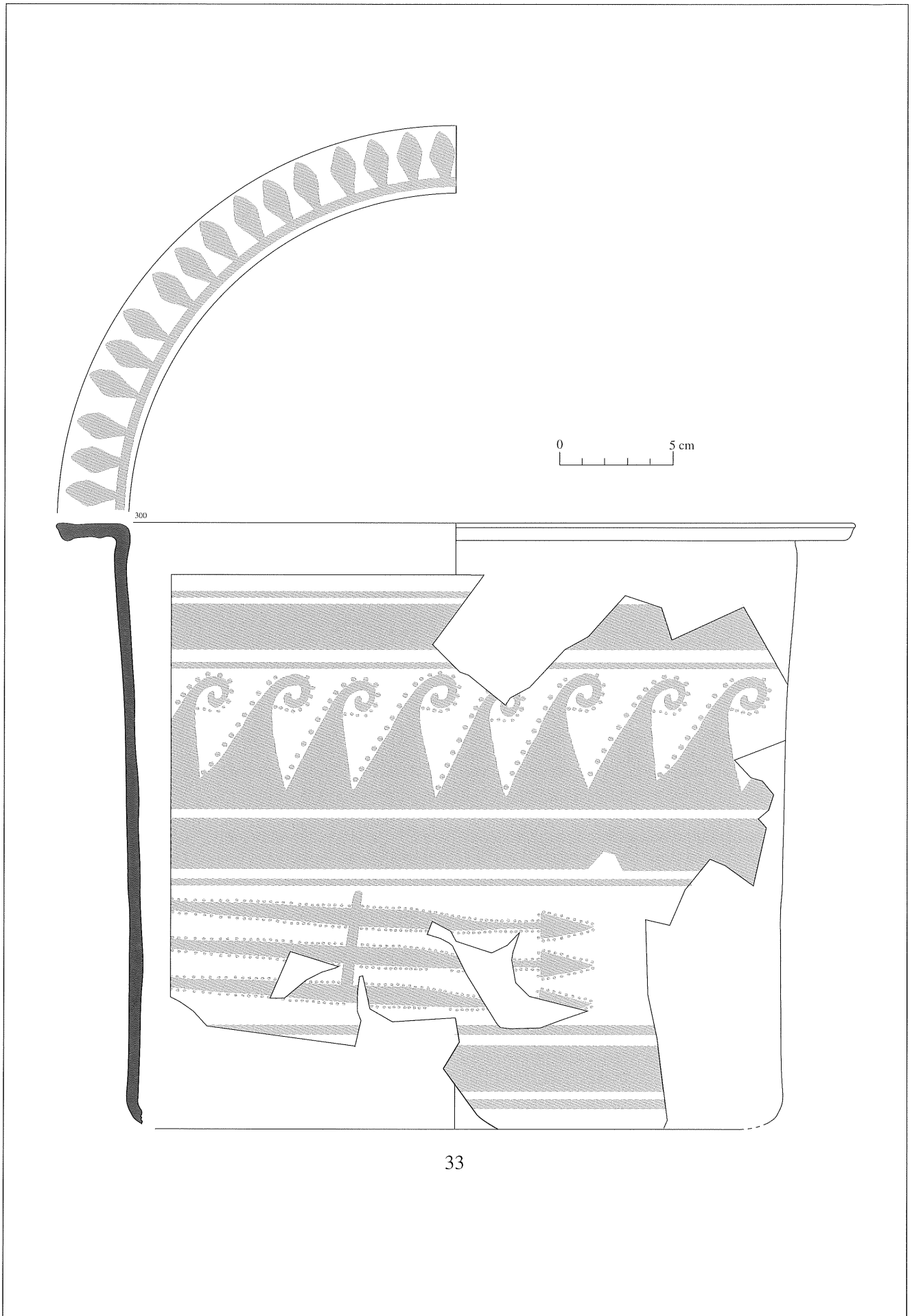


Fig. 10. Materials ceràmics procedents de la UE 1020 (primera intervenció de l'any 1998).

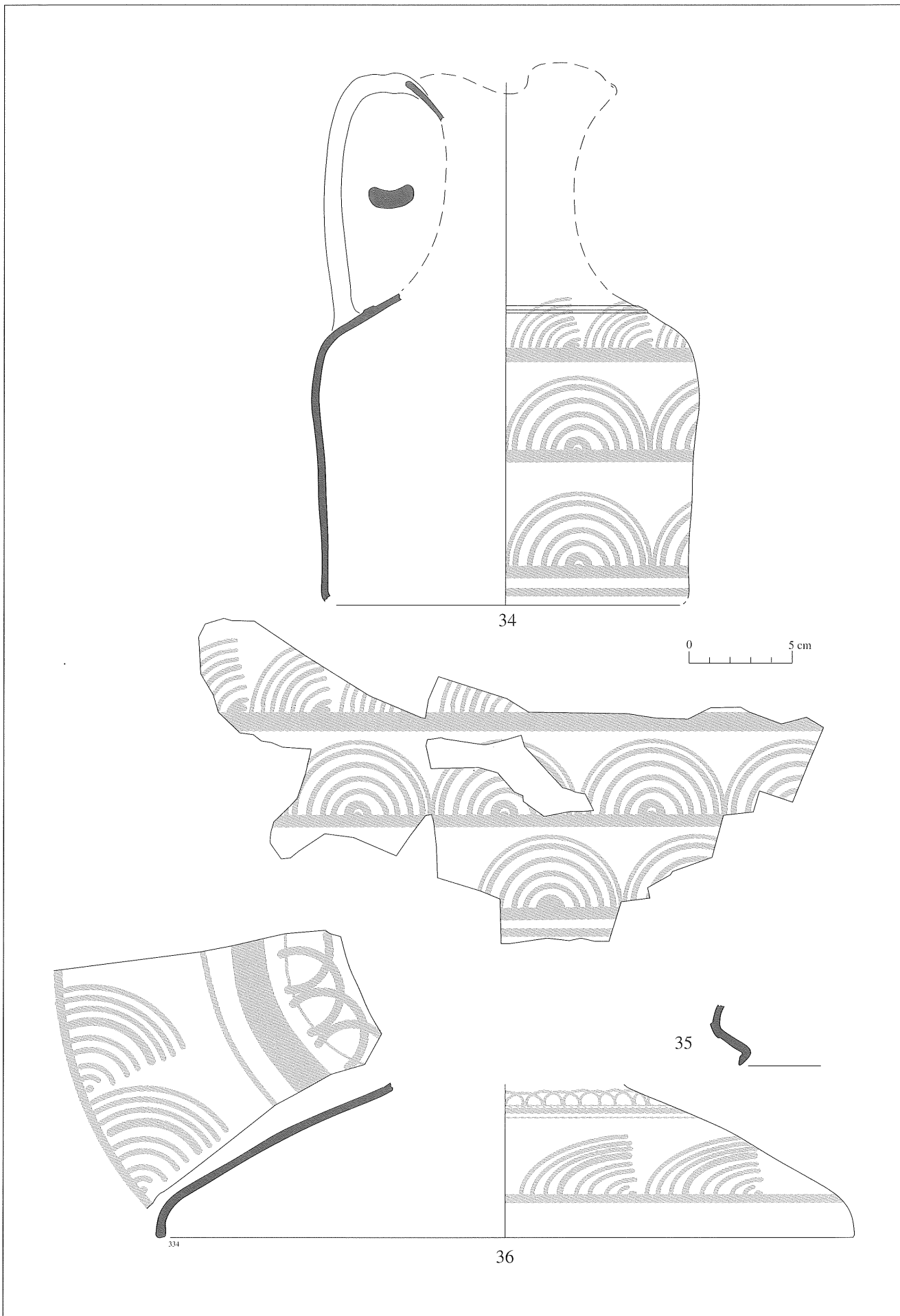


Fig. 11. Materials ceràmics procedents de la UE 1020 (primera intervenció de l'any 1998).

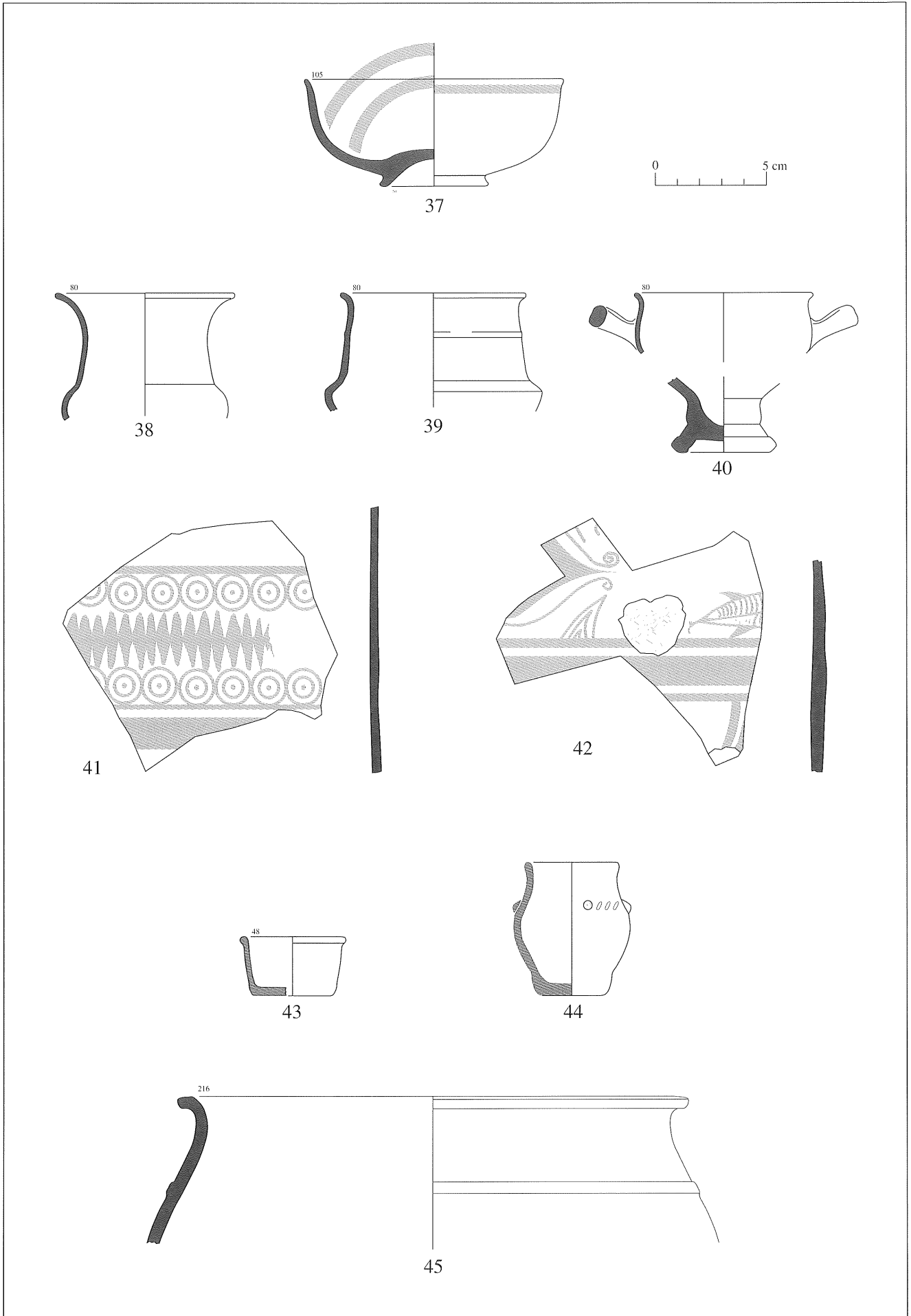


Fig. 12. Materials ceràmics procedents de la UE 1020 (primera intervenció de l'any 1998).

ha estat superior als 8 metres i això ha permès enregistrar un total de gairebé 10.000 metres lineals de perfil.

El procés d'anàlisi i interpretació de cadascun dels perfils electromagnètics obtinguts ha requerit una fase prèvia d'eliminació d'aquells senyals produïts per causes externes, tal com brusquedats en el moviment de la tracció de l'antena o obstacles que s'interposin en el camí, forats, ondulacions del terreny o problemes de recepció de senyal per falta d'energia. La classificació, diferenciació i importància de les anomalies s'ha basat en la magnitud de l'amplitud de les ones reflectides, obtinguda a partir de la banda de colors seleccionada i corresponent a l'amplitud del senyal emmagatzemat.

La darrera fase de l'estudi —després d'identificar les anomalies i situar-les en planta— ha consistit a sectoritzar l'espai prospectat, diferenciant les zones que mostren una major presència d'alteracions (fig. 4) d'aquelles altres on les anomalies són escasses, puntuals, o bé absents.

Avaluació dels resultats

Sector A

Destaca la presència d'un conjunt d'anomalies que, tant per les característiques de les alteracions com per la posició que ocupen, sembla que estan directament relacionades amb les estructures que han donat peu a aquesta prospecció. Un segon conjunt d'alteracions s'ha identificat al SW de l'anterior. Per la posició que ocupa no sembla estar directament relacionat amb les estructures conegudes. Amb tot, en tractar-se d'anomalies d'una certa entitat podrien correspondre a un altre conjunt d'estructures, tal vegada de diferent filiació cronològica.

Sector B

Important conjunt d'anomalies, tant per la posició i extensió dels conjunts d'alteracions identificats com per les característiques morfològiques dels senyals de radar. Algunes d'aquestes anomalies podrien estar associades a estructures de la necròpoli de Can Canyís a causa de la proximitat amb el sector conegut de la necròpoli i perquè són anomalies aïllades.

També en un sector situat entre el turó de la necròpoli i el conjunt B, van enregistrar-se una sèrie de perfils on el subsòl es mostrava alterat en la part més superficial durant un tram força llarg. En aquest cas, i tenint també en compte la proximitat a la necròpoli coneguda, l'anomalia podria correspondre a aportació de terres procedents de les terreres de l'excavació dels anys seixanta. Per sota d'aquestes alteracions en superfície, apareixen altres anomalies puntuals que podrien correspondre a algun tipus d'estructura.

Sector C

La tipologia de les anomalies esdevé el tret més característic d'aquest conjunt. La disposició aïllada de les alteracions, així com la forma d'hipèrbole que mostren en el registre, porten a interpretar-les com a estructures negatives, tal vegada antigues sitges. Per

la posició que ocupen, lluny dels altres sectors i prop de la masia de Can Canyís, sembla lògic associar-les a instal·lacions relacionades amb la masia. Amb tot, una ràpida prospecció en superfície d'aquest sector ha permès localitzar diversos fragments ceràmics d'època ibèrica, bàsicament ceràmica ibèrica feta a torn i fragments de ceràmica itàlica de vernís negre, la qual cosa permet no descartar una cronologia antiga d'aquestes estructures.

Conclusions

Les fases cronològiques documentades al poblat

Fase del segle vi aC

Aquesta fase fou documentada al sondeig excavat l'any 1987 i va permetre relacionar el poblat de Masies de Sant Miquel amb la necròpoli de Can Canyís. Fou datada amb aquesta cronologia una estança pavimentada amb terra trepitjada que sofreix dues reformes amb l'aixecament del nivell d'ús dins del mateix segle. La darrera d'aquestes reformes, que cal situar a finals del segle vi aC/inicis del segle v aC, mostra un petit conjunt ceràmic format per dos fragments d'una copa pseudojònia pintada, restes informes d'àmfora fenícia, diversos fragments de ceràmica ibèrica antiga amb decoració lineal i abundants fragments de ceràmica feta a mà decorada amb cordons digitats (CARRASCO, PALLEJÀ, REVILLA 1998).

Respecte a la fase fundacional de l'estança, tot i que es tracta d'un sector excavat molt petit amb escadussers fragments ceràmics, cal destacar la presència de dos fragments informes de ceràmica feta a torn, petits bocins de ceràmica feta a mà decorada amb cordons digitats, alguns fragments brunyits i un fragment d'una olla elaborada a mà amb decoració d'acanalats i incisions. Això situa la cronologia d'aquest sector entre el segon i el tercer quart del segle vi aC.

Tot i que en desconeixem l'extensió original, l'ocupació del poblat de Masies de Sant Miquel durant el segle vi evidencia la seva relació directa amb la necròpoli ibèrica de Can Canyís, situada a penes a 500 m. Les dades obtingudes fins ara descriuen un poblat amb una cultura material, unes relacions comercials i una organització social pròpia de la cultura ibèrica que es consolida en aquest segle. Masies de Sant Miquel participa en aquest període dels fluxos comercials documentats a la fortificació costanera d'Alorda Park, i d'altres jaciments ibèrics com Mas Castellar, Hort d'en Grimau, Timba de Santa Bàrbara, i Sant Pere de Ribes. Les troballes de vaixel·la grega, àmfora fenícia arcaica i ceràmica ibèrica antiga d'estil lineal així ho testimonien.

Fase de la segona meitat/finals del segle iv aC

L'any 1987 també es va documentar una habitació trapezoïdal pavimentada i amb dues llars de foc rectangulars sense preparació. Entre els materials de l'amortització de pedres i tovots per aixecar el nivell d'ús d'aquesta habitació destaquen un fons de plat

Lamboglia 23 de vernís negre àtic i un peu anular de forma indeterminada de la mateixa producció. Això ens situa, *grosso modo*, en el segle IV aC, però la presència de fragments de vaixel·la de ceràmica ibèrica reduïda i d'una vora de gerra amb nansa de cistella de ceràmica ibèrica oxidada (CARRASCO, PALLEJÀ, REVILLA memòria inèdita, lám. XII fig. 160 i 163) ens situa vers la segona meitat del segle IV aC tenint en compte la presència d'aquestes formes en conjunts d'altres jaciments com Argilera i Alorda Park (CELA 1994). A la primera intervenció de l'any 1998 també es documenten estrats datats a la mateixa fase. Es tracta d'un potent estrat de l'àmbit C format per pedres i terra (UE 1046/1044/1045) que s'adossa als paraments defensius UE 1001 i 1002, i que es prolonga (UE 1025) a l'altra banda del mur UE 1002, ja en l'àmbit A. Sobre aquest estrat s'aixecaren els murs de l'estança B.

Dels materials d'aquest conjunt cal destacar la presència a la UE 1025 d'una fitxa i un fragment informe de ceràmica de vernís negre àtic, una vora d'un plat de peix Lamboglia 23 de la mateixa producció, una vora d'un morter púnic ebussità AE-20/1-167, un altre fragment informe d'àmfora massaliota de tipus indeterminat i una gerra amb nansa de cistella de ceràmica ibèrica oxidada. A la UE 1045, 1044 i 1046 només cal senyalar la presència d'una vora de *Castulo Cup* de ceràmica àtica de vernís negre àtic i una altra gerra amb nansa de cistella.

Fase entorn del 200 aC

A aquest moment correspon l'amortització definitiva dels paraments defensius i dels àmbits documentats l'any 1998, així com la majoria de les estructures excavades l'any 1987. Això indica que cal considerar la desaparició de Masies de Sant Miquel com a poblament ibèric entorn de l'any 200 aC. Aquesta datació es dedueix dels bocins ceràmics recuperats en els diferents nivells d'amortització dels paraments defensius 1001, 1002 i 1003, dels de l'àmbit D i B, i del sector excavat l'any 1987, però, sobretot, a partir del conjunt ceràmic recuperat a l'àmbit A (UE 1020). La presència de grans quantitats de fragments ceràmics que corresponen a peces molt senceres, esclafades sobre l'últim paviment (UE 1021) i cobertes per un potent nivell de cendres (UE 1020), sembla indicar la destrucció violenta per incendi d'aquesta estança.

Fase del segle II aC

Tot i que a la part documentada l'any 1998 les habitacions i els paraments defensius queden definitivament amortitzats, al sector excavat l'any 1987 es documenta una estança amb una fase d'ocupació posterior al 200 aC (CARRASCO, PALLEJÀ, REVILLA 1998), però probablement es tracta d'una ocupació residual similar a la documentada a la ciutatella de Calafell. La relació entre aquesta ocupació i la vil·la romana documentada als voltants només s'explica a partir dels canvis econòmics i socials posteriors a la conquesta, amb la introducció de nous cultius i sistemes d'organització agrícola aportats pels romans. La implantació del sistema agrari de les *villae* a partir del segle II aC modificarà en poc temps el paisatge rural del Penedès, amb la transformació

durant el segle II aC de les petites explotacions agrícoles d'origen ibèric en veritables vil·les d'economia planificada vers el monocultiu i amb excedents suficients per fer intercanvis comercials amb altres parts de l'Imperi romà (MIRET, REVILLA 1995).

El sistema defensiu del poblament

El poblament ibèric ocupa una plataforma allargada al costat del curs de la riera de Sant Miquel. Tot i que aquesta plataforma avui en dia està aplanada, sembla que disposava d'una part més elevada a l'extrem nord, prop d'on se situa l'ermita actual. En aquest indret ha estat localitzat un dels trams més potents de la muralla, amb una amplada entorn d'1,90 metres, així com quatre potents murs d'entre 0,80-1 metre d'ample arranats per la màquina excavadora. Aquests murs podrien correspondre a una torre defensiva o a un edifici de grans dimensions situat a la part més elevada del poblament que tindria funcions similars a la casa fortificada documentada a Alorda Park.

El traçat de la muralla abasta segurament tot el perímetre de la plataforma, ocupant gairebé tota la parcel·la 72 (fig. 3), i és probable que el sistema defensiu es completés amb un fossar en el seu costat occidental, similar al documentat a la ciutatella de Alorda Park, segons s'interpreti l'estratigrafia documentada a la rasa 2600 excavada l'any 1998. Tot i això, no descartem la possibilitat de l'existència d'algun tipus d'estructura fora muralla així com un possible camp de sitges, segons els resultats de la prospecció amb radar.

La datació d'aquests paraments defensius de moment només es pot situar abans de mitjan segle IV aC (segona meitat del segle V aC?) ja que no es va permetre concloure la seva excavació. Malgrat això, és difícil entendre l'existència d'un poblament a la plana al segle VI aC aparentment força important i amb una necròpoli tan prospera, sense un sistema defensiu des dels seus inicis (evidentment no té perquè ser la mateixa que nosaltres hem documentat). En aquest sentit, cal valorar que el poblament d'Alorda Park, amb una extensió entorn dels 1500-2500 m² mostra una preocupació defensiva amb sòlides estructures ja des del segle VI aC (SANMARTÍ, SANTACANA 1992).

Extensió del poblament

Els treballs de delimitació del jaciment de Masies de Sant Miquel suggereixen que es tracta d'un poblament amb una extensió mínima de 3 hectàrees durant el període ibèric ple. Cal tenir en compte, però, que és possible l'existència d'un barri exterior a la muralla, la qual cosa el podria fer oscil·lar entre les 3-4 hectàrees. Aquesta extensió situa Masies de Sant Miquel entre els principals nuclis polítics de l'àrea cossetana, l'equipara com a gran centre de població al poblament d'Olèrdola (3,5 hectàrees), i el situa com a nucli de segon ordre dintre del model proposat per l'àrea cossetana (ASENSIO *et al.* 1998). També l'equipara en extensió als poblaments de segon ordre del territori laietà situats en la línia costanera (Torre dels Encantats, Mas Boscà, Cadira del Bisbe i Montpalau), però el situa per sota de les grans capitals com Burriac (9-10 hectàrees), i tal vegada Tarragona (9 hectàrees).

Tot i que l'extensió del poblat en els moments inicials es desconeix i que les dades de conjunt són escasses, la relació entre les fases d'ocupació més antigues del poblat amb la necròpolis de Can Banyís i els seus rics aixovars indica que Masies de Sant Miquel és des dels seus inicis un poblat important com a centre de poder d'un grup social dominant.

Aquest desconeixement de la fase antiga de Masies de Sant Miquel no permet clarificar-ne encara la relació amb el poblat costaner d'Alorda Park. En canvi, al període ibèric ple, i ateses les dimensions que proposem per a Masies de Sant Miquel, tot sembla indicar una relació jeràrquica directa entre el gran poblat situat a l'interior i la fortificació a peu de platja que li permetria el control d'aquesta part del litoral.

Consideracions finals

Masies de Sant Miquel és un poblat ibèric excepcional a la Cessetània. En primer lloc, perquè forma part d'un conjunt de jaciments molt propers i relacionats entre si, que ens ofereixen la possibilitat de reconstruir molt bé què era el Penedès fa dos mil cinc-cents anys. Els resultats de les delimitacions realitzades l'any 1998 són força positius. En primer lloc, les restes de Can Banyís, un jaciment que no sembla exhaurit i que s'estén vers el poblat, i el mateix poblat ibèric, donaran sens dubte en un futur informació vital per entendre la formació de la societat ibèrica en aquest territori. En segon lloc, perquè l'estat

de conservació de les restes del poblat és espectacular. En la part més alta d'aquest, el lloc on s'ha realitzat la darrera destrucció, es conserva un sediment arqueològic entre els tres i cinc metres de fondària. Això vol dir que els arqueòlegs podrien trobar-se amb una informació molt fidedigna de com eren les cases i les muralles en època ibèrica plena, la qual cosa permetria comprovar els models teòrics existents fins ara.

L'oblit en el temps d'aquest assentament ha ajudat a conservar-lo, i la seva ubicació fora de les problemàtiques urbanes de les ciutats actuals el converteixen en un jaciment relativament fàcil d'explorar. La catalogació com a Bé Cultural d'Interès Nacional es fa imprescindible ateses les característiques del jaciment. Una catalogació que permetria conservar i ajudar a convertir aquest jaciment en una font d'investigació de primera mà.

Maria Adserias
CODEX - Arqueologia i Patrimoni
Tel. 977 234 346

Xabier Cela
Àrea d'Intervenció Arqueològica
Museu de Mataró
Tel. 93 758 24 06

Lluís Marí
ARQUEORADAR SCP
Tel. 608 892 125

Bibliografia

ADSERIAS *et al.* 1993

M. Adserias, L. Burés, M. T. Miró i E. Ramon, "L'assentament pre-romà de Tarragona", *Revista d'Arqueologia de Ponent*, 3, 1993, 177-227.

ALAMINOS *et al.* 1991

A. Alaminos, M. Ojuel, J. Sanmartí i J. Santacana, "Algunas observaciones sobre el comercio colonial en la costa central y meridional de Catalunya en época arcaica", en J. Remesal; O. Musso (eds.) *La presencia de material etrusco en la Península Ibérica*, Barcelona, 1991, 275-294.

ASENSIO *et al.* 1998

D. Asensio, C. Belarte, J. Sanmartí i J. Santacana, "Paisatges ibèrics. Tipus d'assentaments i formes d'ocupació del territori a la costa central de Catalunya durant el període ibèric ple", *Saguntum, extra-1*, 1998, 373-385.

BEA 1996

D. Bea, "La necròpolis de Can Canyís. I. El material ceràmic", *Butlletí Arqueològic*, 18, 1996, 23-37.

CARRASCO, PALLEJÀ, REVILLA inèdit

P. Carrasco, L. Pallejà i V. Revilla, *Memòria de l'excavació arqueològica d'urgència realitzada al jaciment de Masies de Sant Miquel (Banyeres del Penedès, Baix Penedès)*, Servei d'Arqueologia. Generalitat de Catalunya, 1990.

CARRASCO, PALLEJÀ, REVILLA 1998

P. Carrasco, L. Pallejà i V. Revilla, "Excavaciones en el poblado ibérico de Les Masies de Sant Miquel

(Banyeres del Penedès, Baix Penedès)", *Butlletí Arqueològic*, 12, Tarragona, 1998, 154-159.

CELA 1994

X. Cella, "La ceràmica ibèrica a torno del Penedès", *Pirenae*, 24, 1994.

CELA *et. al.* 2001

X. Cella, M. Adserias, V. Revilla (en premsa), "El oppidum ibèric de Masies de Sant Miquel", *Actas del Simposium Internacional d'Arqueologia al Penedès*, El Vendrell, octubre, 2001.

GIRÓ 1960-1961

P. Giró, "El poblado pre-romano de Mas Castellà (Monjos, Vilafranca del Penedès)", *Ampurias XXII-XXIII*, 1960-1961, 159-182.

IPAC 1985

IPAC, "Inventari del Patrimoni Arqueològic del Baix Penedès", a *Inventari del Patrimoni Arqueològic de Catalunya*, 1985, Barcelona.

LÓPEZ, FIERRO 1993

A. López i X. Fierro, "Materials per a una classificació de la ceràmica ibèrica al torn produïda a Darró (Vilanova i la Geltrú)", *Miscel·lània Penedesenca XVI*, Institut d'Estudis Penedesencs, Sant Sadurní d'Anoia, 1993, 7-97.

MIRET, REVILLA 1995

M. Miret i V. Revilla, "El poblament romà al litoral central de Catalunya", *Quaderns de Prehistòria i Arqueologia de Castelló*, 16, 1995, 189-210.

PRINCIPAL 1993

J. Principal, "La ceràmica de vernís negre del Tossal de les Tenalles (Sidamon-Pla d'Urgell)", *Gala*, 2, Sant Feliu de Codines, 1993.

SANMARTÍ 1991

J. Sanmartí, "Las necrópolis ibéricas en el área catalana", en J. Blánquez y V. Antona del Val (eds.), *Congreso de Arqueología Ibérica: las necrópolis*, Madrid, 1991, 77-108.

SANMARTÍ, SANTACANA, SERRA 1984

J. Sanmartí, J. Santacana i R. Serra, "El jaciment ibèric de l'Argilera i el poblament protohistòric al Baix Penedès", *Quaderns de Treball*, 6, 1984, Barcelona.

SANMARTÍ, SANTACANA 1992

J. Sanmartí i J. Santacana, *El poblat ibèric d'Alorda Park. Calafell. Baix Penedès. Campanyes 1983-1988*, 1992, Barcelona.

SOLÉ 1948

J. Solé, *Bisbal històrica. Resumen histórico del Panadés*, 1948, Tarragona.

SOLÉ 1952

J. Solé, "Inventario Nacional de folios arqueológicos", *Noticiario Arqueológico Hispánico*, I, 1952, Madrid.

VILASECA, SOLÉ, MAÑÉ 1963

S. Vilaseca, J. M. Solé i R. Mañé, *La necrópolis de Can Canyís (Banyeres, prov. de Tarragona)*, *Trabajos de Prehistoria*, VIII, 1963, Madrid.